

高圧ポンプ パーツリスト

MODEL : M I F

Vol. MIF, 23-11

2023年11月発行

≡ ニ F (M I F)



パーツリスト使用について

1. 本パーツリストには、2023年11月現在の部品が掲載されています。
2. 組部品の子部品は1文字下げて記載、
1文字下げて記載できない場合は、摘要に図番で記載しています。
3. 必ず 機種名・部品コード・部品名・数量 を明確にして
ご注文願います。



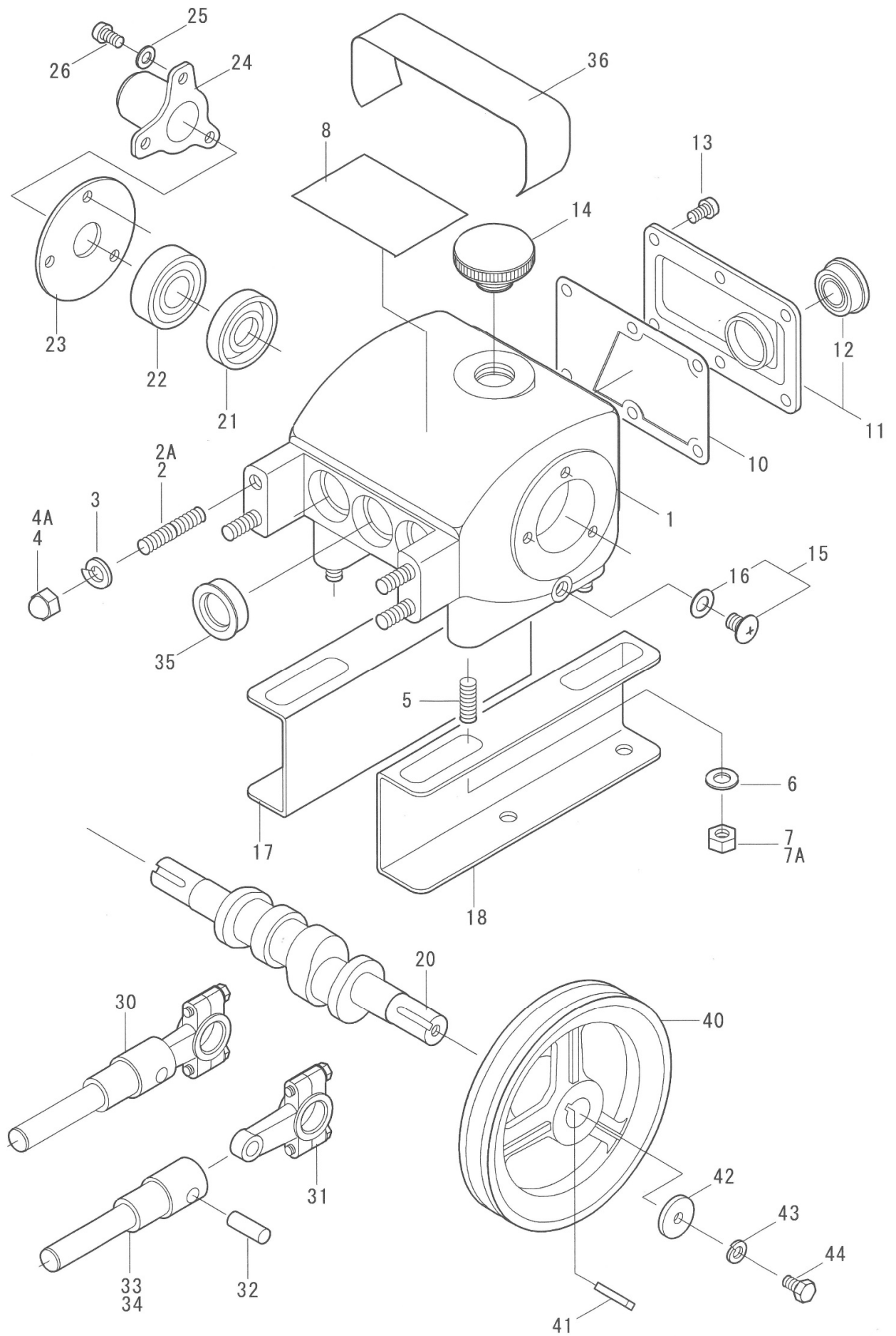
中央工業株式会社

本 社 〒 643-0071 和歌山県有田郡広川町広1310
TEL 0737-63-3030 FAX 0737-63-3031

東北出張所 〒 024-0004 岩手県北上市村崎野14-428-74
TEL 0197-68-4373 FAX 0197-66-3781

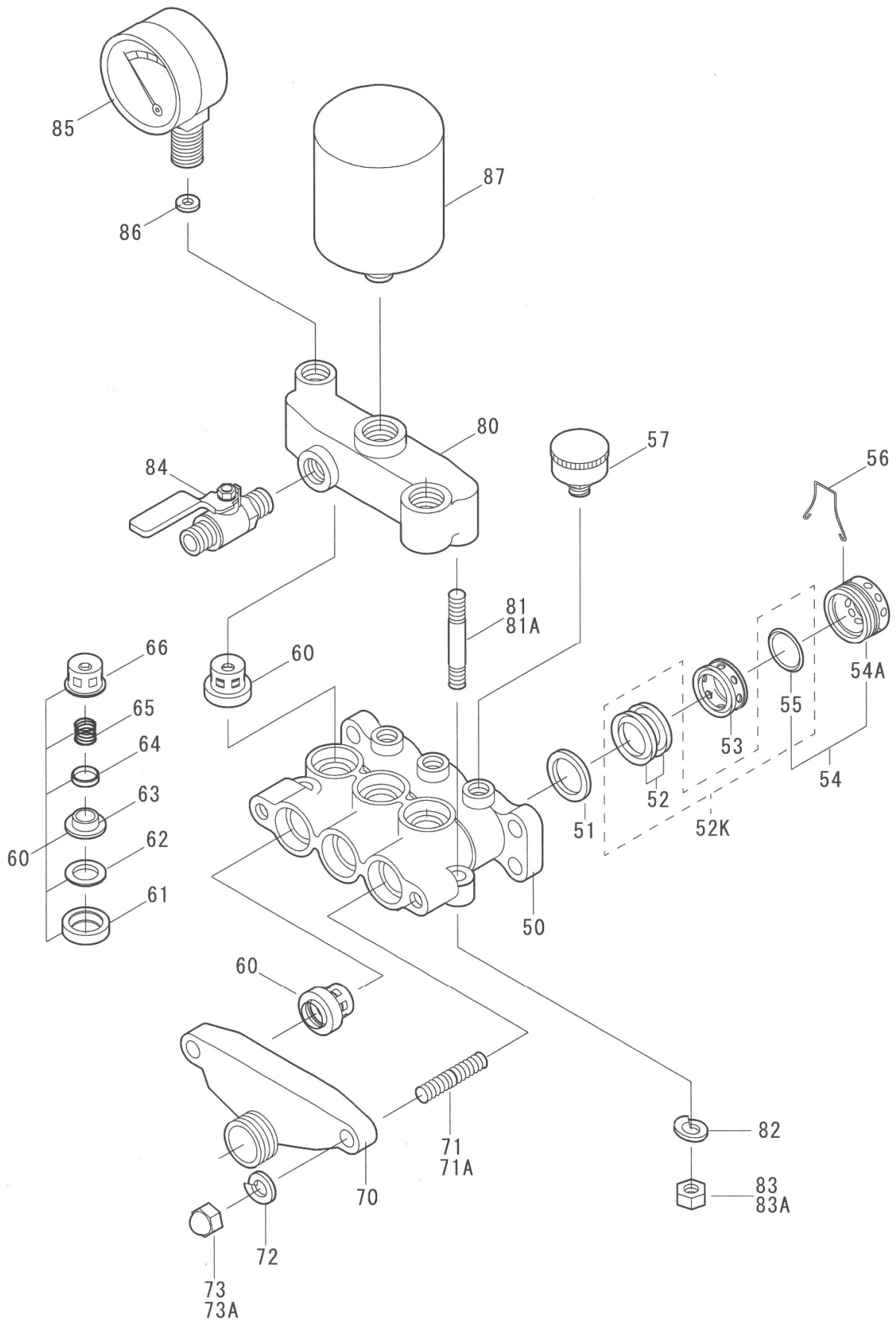
四国出張所 〒 768-0033 香川県観音寺市新田町1841-1
TEL 090-4763-1958(携帯) FAX 0875-27-7869

九州出張所 〒 861-8030 熊本県熊本市東区小山町1939-3
TEL 096-389-6688 FAX 096-389-6694



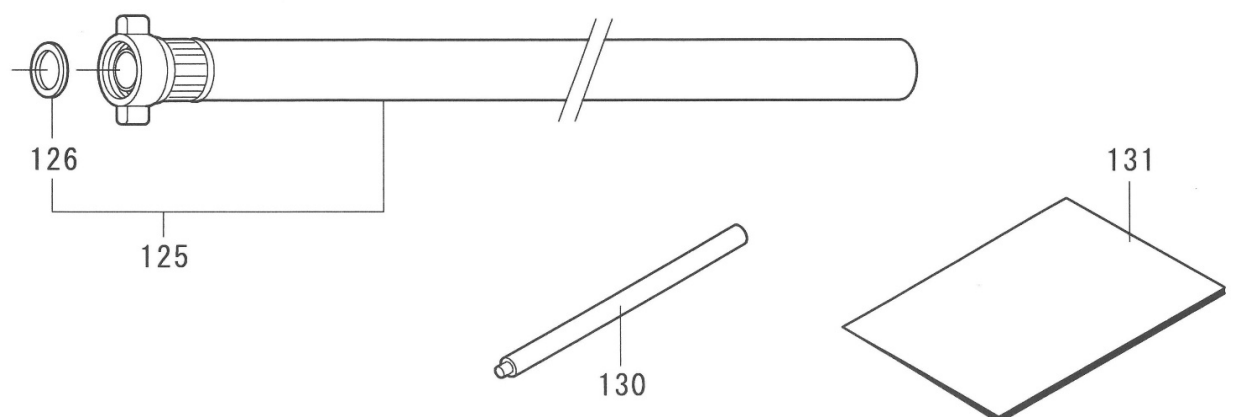
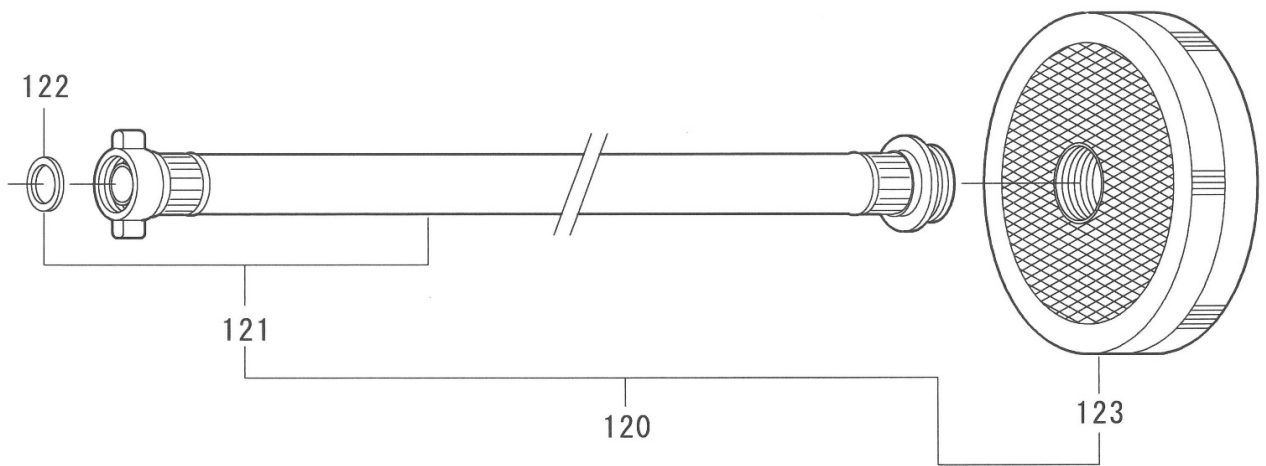
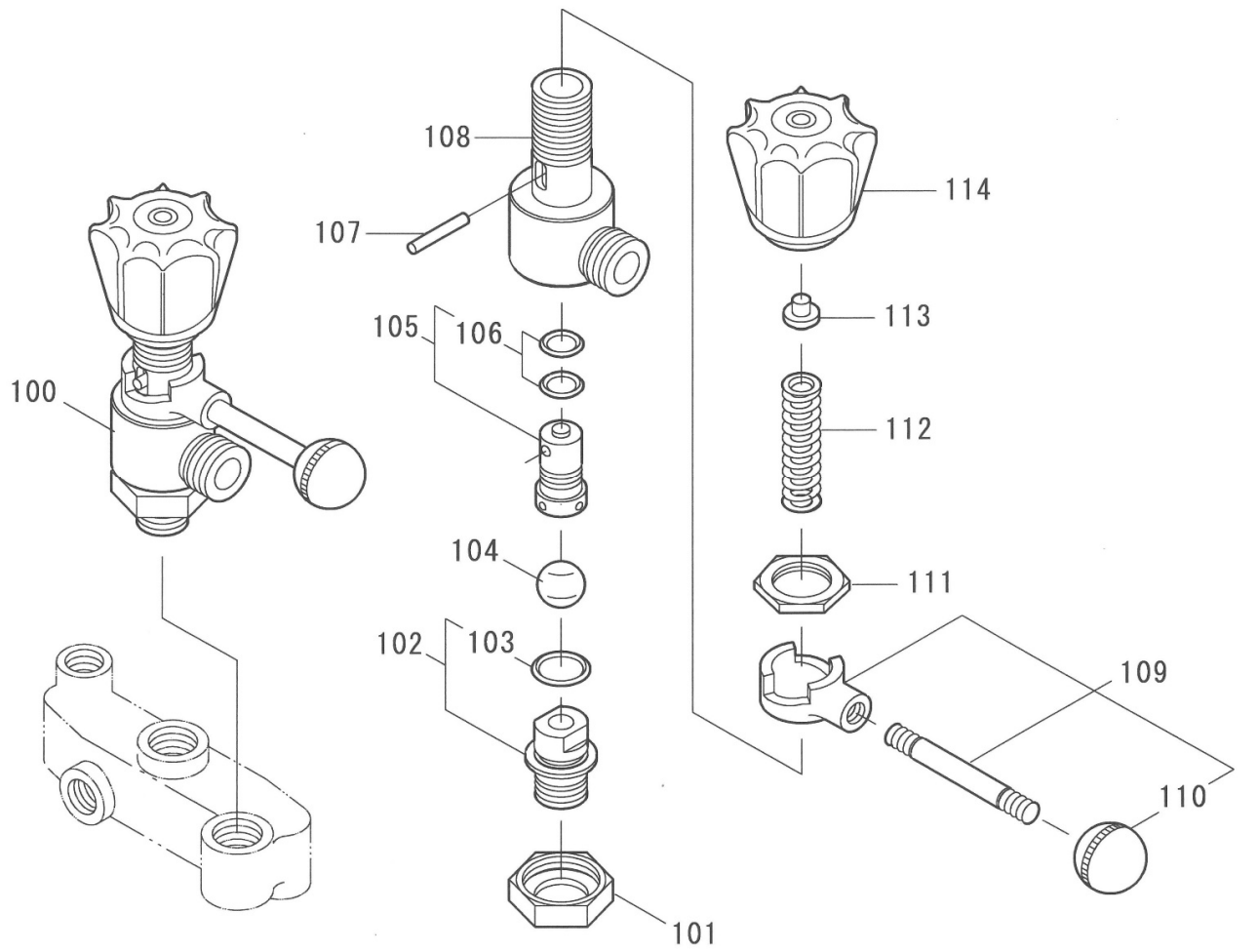
図番	部品コード	商 品 名	使用数量	摘 要
1	00012-10120	クランクケースCOMP (ナット付)	1	# 68526(H13.6) ヨリ 旧ネジタイプは供給切れ
2	03010-10101	スタットボルト M8*39*16*20	4	# 68526(H13.6) ヨリ
2A	03010-10100	シリンダボルト 5/16"*39*18*13	4	# 68525(H13.6) マテ
3	73100-0800	Sワッシャ M8	4	# 68526(H13.6) ヨリ
4	72100-0800	キャップナット M8	4	# 68526(H13.6) ヨリ
4A	72110-0800	キャップナット 5/16"	4	# 68525(H13.6) マテ
5	03000-10101	ベース取付ネジ M8*25	4	# 68526(H13.6) ヨリ
5A	03000-10100	ベース取付ネジ 5/16"*23	4	# 68525(H13.6) マテ
6	73000-0800	ワッシャ M8	4	# 68526(H13.6) ヨリ
7	72000-0800	ナット M8	4	# 68526(H13.6) ヨリ
7A	72010-0800	ナット 5/16"	4	# 68525(H13.6) マテ
8	00055-10100	摘要プレート (MIF)	1	
10	00022-10101	ケースカバーパッキン	1	# 71721 ヨリ 互換性有
11	00020-10100	ケースカバーCOMP	1	
12	07500-0025	オイルゲージ (25)	1	
13	70500-06012	丸ビス M6*12	6	
14	00035-10100	オイルプラグ (ハッキン付)	1	
15	00031-10102	廃油栓 (ハッキン付)	2	# 71554 ヨリ 互換性有
16	00034-10102	廃油栓パッキン	2	# 71554 ヨリ 互換性有
17	00222-10100	ベースL	1	
18	00223-10100	ベースR	1	
20	00070-10100	クランクシャフト	1	
21	50000-6203	ボールベアリング 6203	2	
22	00165-10100	クランクオイルシール17, 40, 8	2	
23	00166-10100	クランクシール押え	2	
24	00167-10100	クランク軸カバー	1	
25	73000-0600	ワッシャ M6	3	
26	70500-06012	丸ビス M6*12	6	
30	00100-10100	プランジャ&ロッドASSY	3	
31	00080-10100	ロッドASSY	3	
32	00090-10100	プランジャピン	3	
33	00105-10100	プランジャCOMP	3	セラミックプランジャは 図番 34
34	00106-10102	プランジャCOMP (アルミ)	3	オプション
35	00155-10100	プランジャオイルシールBMF18, 28, 8	3	
36	00282-10100	プランジャカバー	1	
40	00200-10100	Vプーリ 5"*A1*16	1	
41	00211-10100	キー 5*5*25	1	
42	06000-2206	平座金 22*6*3	1	
43	73100-0600	Sワッシャ M6	1	
44	70000-06016	ボルト M6*16	1	

※ 組部品の子部品は1文字下げて記載、1文字下げて記載できない場合は、摘要に図番で記載しています。



図番	部品コード	商 品 名	使用数量	摘 要
50	00310-10101	シリンダ(ISOネジ)	1	# 68526(H13.6)ヨリ 旧ネジタイプは供給切れ
51	00401-10100	ハウジングA	3	
52K	00417-10100	Vパッキン KIT	1	図番 52, 55 の1台分
52	00410-10100	Vパッキン(NBR)	6	
53	00407-10100	グリスリングB	3	
54	00441-10100	グランドナット(0リング仕様)	3	
54A	00440-10100	グランドナット	3	
55	60000-0180	Oリング P18	3	
56	00448-10100	緩止めバネ	2	
57	07510-0325	グリスカップ 1/8"*25	3	
60	00500-30110	弁座ASSY	6	
61	00520-10100	弁座パッキン	6	
62	00514-10100	補助リング	6	
63	00511-10100	弁座	6	
64	00512-10100	弁	6	
65	00515-30110	弁スプリング	6	
66	00513-10100	弁ガイド	6	
70	00320-10100	吸上ケース	1	
71	03010-10101	スタットボルト M8*39*16*20	2	# 68526(H13.6)ヨリ
71A	03030-10100	吸上ボルト 5/16"*36*15*12	2	# 68525(H13.6)マテ
72	73100-0800	Sワッシャ M8	2	# 68526(H13.6)ヨリ
73	72100-0800	キャップナット M8	2	# 68526(H13.6)ヨリ
73A	72110-0800	キャップナット 5/16"	2	# 68525(H13.6)マテ
80	00330-10101	押上ケース(ISOネジ)	1	# 68526(H13.6)ヨリ 旧ネジタイプは供給切れ
81	03040-10101	押上取付ボルト M8*62*16*16	2	# 68526(H13.6)ヨリ
81A	03040-10100	押上ボルト 5/16"*60*15*15	2	# 68525(H13.6)マテ
82	73100-0800	Sワッシャ M8	4	# 68526(H13.6)ヨリ
83	72000-0800	ナット M8	2	# 68256(H13.6)ヨリ
83A	72010-0800	ナット 5/16"	2	# 68255(H13.6)マテ
84	07100-06061	元コック R1/4(M)*G1/4(M) (325)	1	
85	07010-05007	圧力計 50*7MPa	1	
86	00586-10100	圧力計パッキン(皮)	1	
87	00340-10101	チャンバ	1	

※ 組部品の子部品は1文字下げて記載、1文字下げて記載できない場合は、摘要に図番で記載しています。



図番	部品コード	商 品 名	使用数量	摘 要
100	00700-10100	調圧弁ASSY	1	
101	00720-10100	調圧弁ジョイント (六角)	1	
102	00730-10100	調圧弁シート (Oリング付き)	1	
103	60000-0150	Oリング P15	1	
104	07200-1313	ボール 1/2" (SUS)	1	
105	00753-10100	スピンドル (Oリング付き)	1	
106	60000-0101	Oリング P10A	2	
107	00760-10100	下コマピン	1	
108	00711-10100	調圧弁ボックス	1	
109	00770-10100	ハンドルリーフASSY	1	
110	07520-0101	握り玉K-78	1	
111	00775-10100	調圧弁六角ナット	1	
112	00758-10100	調圧弁スプリング	1	
113	00767-10100	上コマ	1	
114	00791-10100	調圧ハンドル	1	
120	05000-13251	吸水ホースASSY 13A*2.5M	1	
121	05030-1325	吸水ホースCOMP 1/2"*2.5M	1	
122	05500-1300	1/2"パッキン	1	
123	05200-1311	ストレーナ (小) (G3/4ネジ)	1	
125	05050-1325	余水ホースASSY 1/2"*2.5M	1	
126	05500-1300	1/2"パッキン	1	
130	87201-00011	グランド廻し1型 (新)	1	
131	87100-10100	取扱説明書 M I F	1	
	87500-20010	警告ラベル (農薬の取扱は農薬の	1	
	87500-30010	注意ラベル (本機の取扱は、取扱	1	
	87500-30020	注意ラベル (安全カバー取外して	1	
	87500-30030	注意ラベル (原動機とセットする	1	

※ 組部品の子部品は1文字下げて記載、1文字下げて記載できない場合は、摘要に図番で記載しています。