

# 注入動噴 パーツリスト

MODEL : TNR-IJ

Vol. TNR-IJ, 24-9

2024年9月発行

## TNR-IJ



### パーツリスト使用について

1. 本パーツリストには、2024年9月現在の部品が掲載されています。
2. 組部品の子部品は1文字下げて記載、  
1文字下げて記載できない場合は、摘要に図番で記載しています。
3. 必ず 機種名・部品コード・部品名・数量 を明確にして  
ご注文願います。



## 中央工業株式会社

本 社 〒 643-0071 和歌山県有田郡広川町広1310

TEL 0737-63-3030 FAX 0737-63-3031

東北出張所 〒 024-0004 岩手県北上市村崎野14-428-74

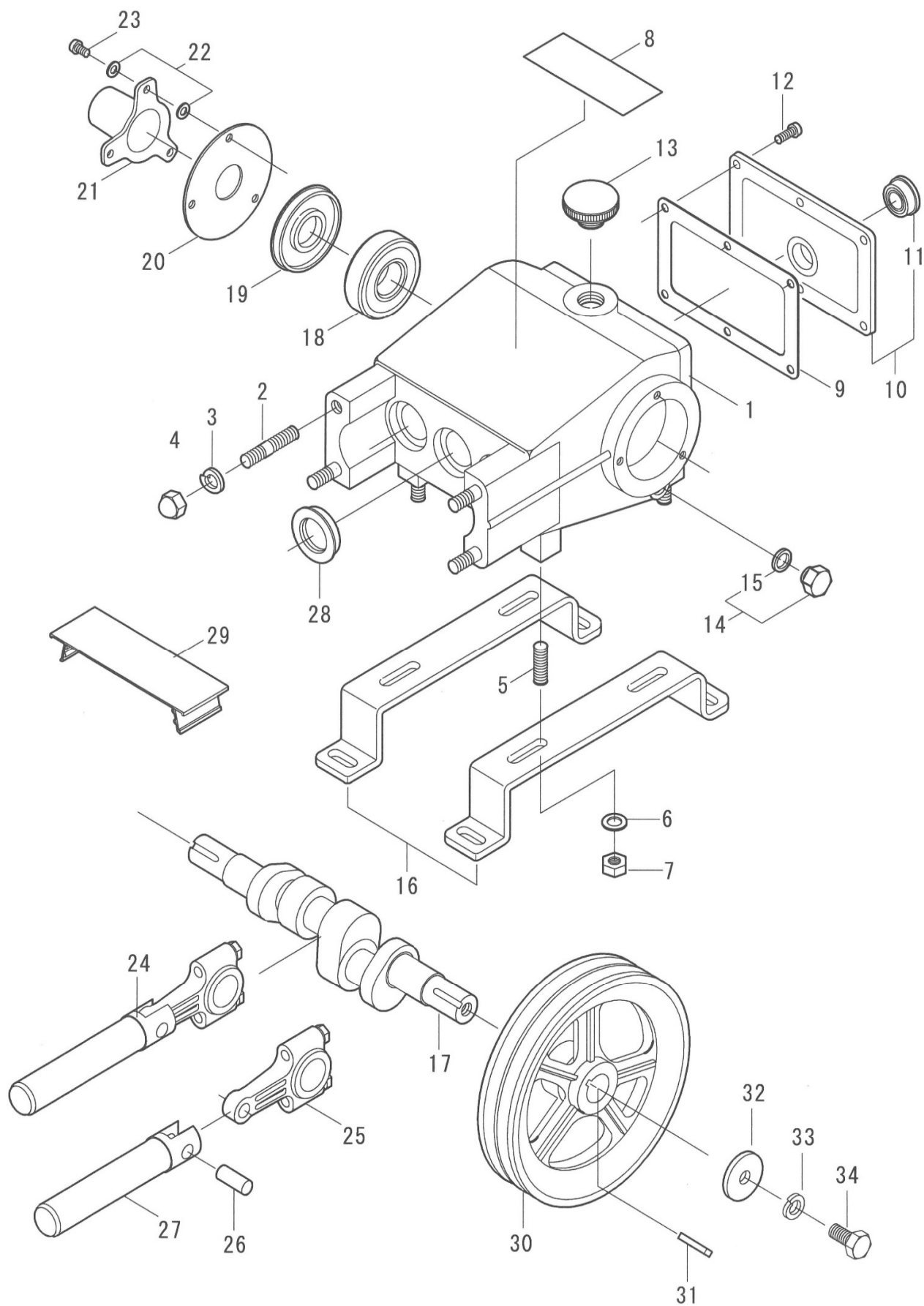
TEL 0197-68-4373 FAX 0197-66-3781

四国出張所 〒 768-0033 香川県観音寺市新田町1841-1

九州出張所 〒 861-8030 熊本県熊本市東区小山町1939-3

TEL 096-389-6688 FAX 096-389-6694

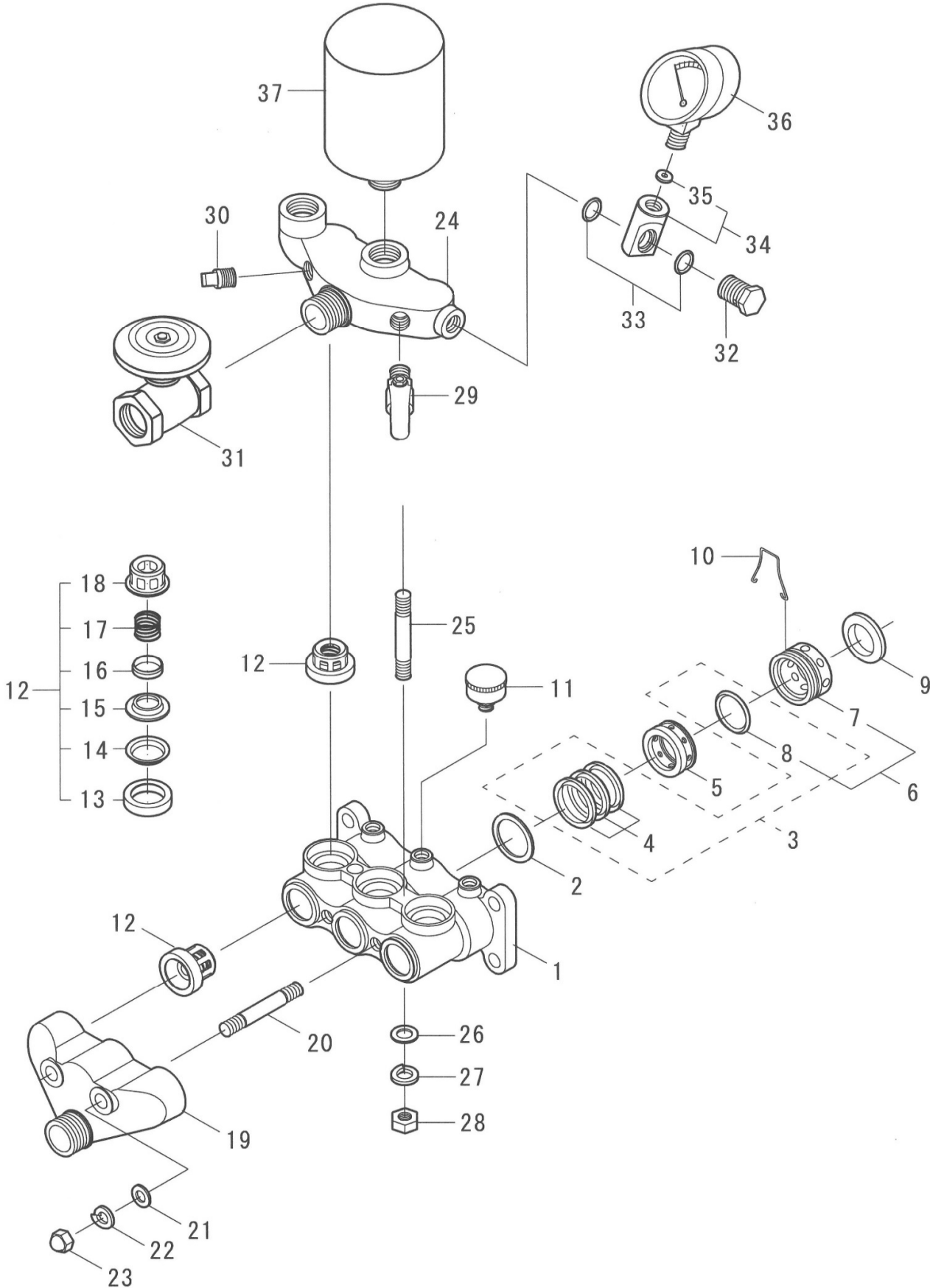
Fig. A



図番	部品コード	商 品 名	使用数量	摘 要
A-1	00012-10500	クランクケースCOMP (ナットツキ)	1	
A-2	03010-10500	シリンダボルト M10*49*25*16	4	
A-3	73100-1000	Sワッシャ M10	4	
A-4	72100-1000	キャップナット M10	4	
A-5	03000-10300	ベース取付ネジ M10*35	4	
A-6	73000-1000	ワッシャ M10	4	
A-7	72000-1000	ナット M10	4	
A-8	00055-10500	摘要プレート (TNR)	1	
A-9	00022-10501	ケースカバーパッキン	1	在庫限り
	00022-10500	ケースカバーパッキン	1	互換性有
A-10	00020-10500	ケースカバーCOMP	1	
A-11	07500-0025	オイルゲージ (25)	1	
A-12	70500-06015	丸ビス M6*15	6	
A-13	00035-10100	オイルプラグ (パッキンツキ)	1	
A-14	06100-0601	プラグ (リングツキ) G1/4	2	
A-15	60000-0120	リング P12	2	
A-16	00221-10300	ベース	2	
A-17	00070-10500	クランクシャフト	1	
A-18	50000-6305	ボールベアリング 6305	2	
A-19	00165-10500	クランクオイルシール25, 62, 7	2	
A-20	00166-10500	クランクシール押え	2	
A-21	00167-10500	クランク軸カバー	1	
A-22	73000-0600	ワッシャ M6	6	
A-23	70500-06012	丸ビス M6*12	6	
A-24	00100-10500	プランジャ&ロッドASSY	3	
A-25	00080-10500	ロッドASSY	3	
A-26	00090-10500	プランジャピン	3	
A-27	00105-10500	プランジャCOMP	3	
A-28	00155-10500	プランジャオイルシール25, 38, 8	3	
A-29	00282-10500	プランジャカバー	1	
A-30	00200-10300	Vプーリ 8"*A2*22	1	
A-31	00211-10300	キー 6*6*30	1	
A-32	06000-3510	平座金 35*10*4	1	
A-33	73100-1000	Sワッシャ M10	1	
A-34	70000-10020	ボルト M10*20	1	

※ 組部品の子部品は1文字下げて記載、1文字下げて記載できない場合は、摘要に図番で記載しています。

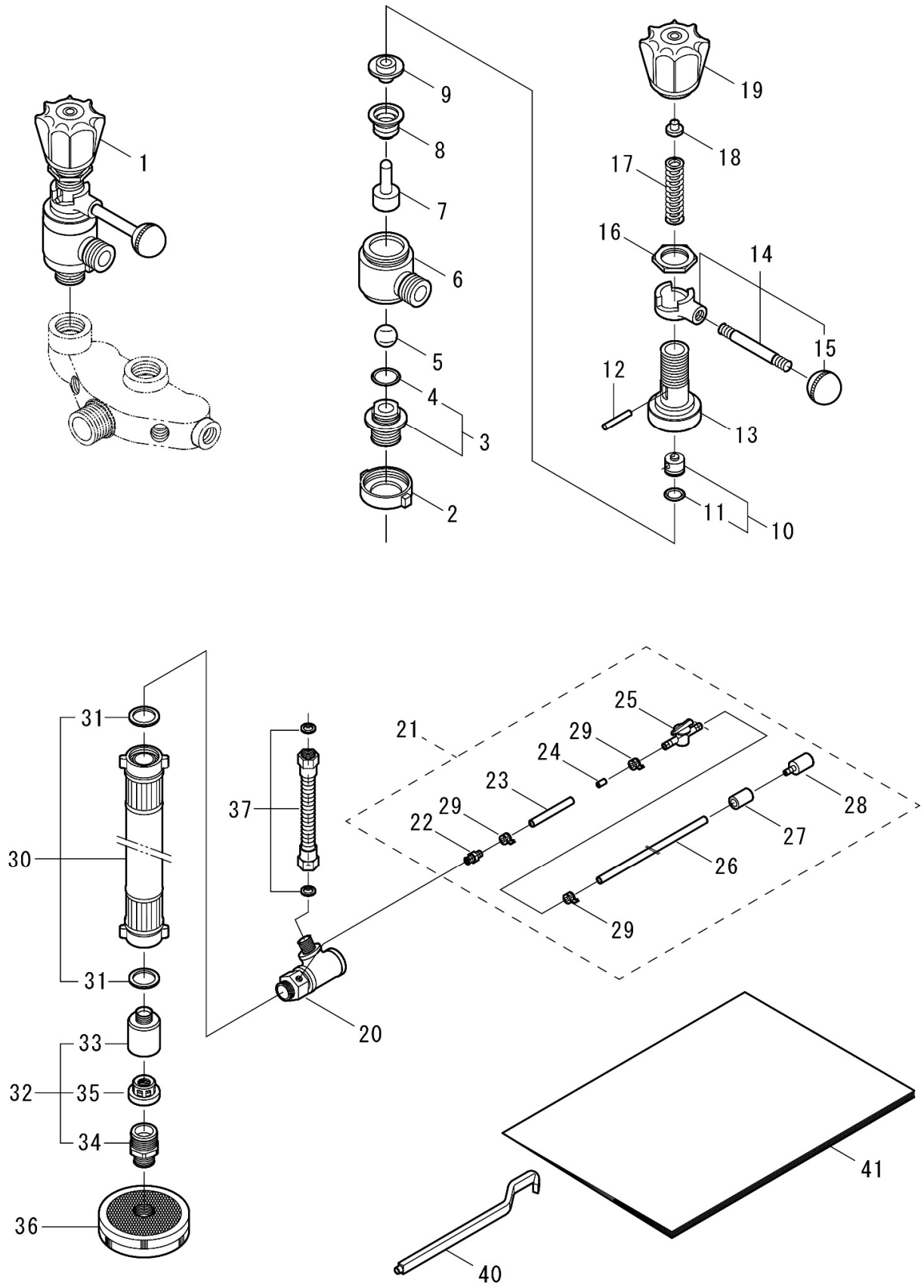
Fig. B



図番	部品コード	商 品 名	使用数量	摘 要
B-1	00310-10500	シリンダ	1	
B-2	00401-10500	ハウジング A	3	
B-3	00417-10500	Vパッキン KIT	1	図番 B-4, B-8 の1台分
B-4	00411-10500	Vパッキン (布入り)	9	
B-5	00407-10501	グリスリング B	3	
B-6	00441-10500	グランドナット (Oリング ヅキ)	3	
B-7	00440-10500	グランドナット	3	
B-8	60000-0250	Oリング P25	3	
B-9	00425-10500	角リング	3	
B-10	00448-10500	緩止めバネ	2	
B-11	07510-0325	グリスカップ 1/8" *25	3	
B-12	00500-10500	弁座ASSY	6	
B-13	00520-10500	弁座パッキン	6	
B-14	00514-10500	補助リング	6	
B-15	00511-10500	弁座	6	
B-16	00512-10500	弁	6	
B-17	00515-10500	弁スプリング	6	
B-18	00513-10500	弁ガイド	6	
B-19	00320-10500	吸上ケース	1	
B-20	03035-10500	吸上ボルト M10*67*15*15 (SUS)	2	
B-21	73000-1000	ワッシャ M10	2	
B-22	73100-1000	Sワッシャ M10	2	
B-23	72100-1000	キャップナット M10	2	
B-24	00330-10500	押上ケース	1	
B-25	03045-10500	押上ボルト M10*77*17*17 (SUS)	2	
B-26	73000-1000	ワッシャ M10	2	
B-27	73100-1000	Sワッシャ M10	2	
B-28	72000-1000	ナット M10	2	
B-29	07100-06061	元コック R1/4 (M) *G1/4 (M) (325)	2	
B-30	62402-0006	プラグ 8A (キ)	1	
B-31	61000-1020	ストップバルブ 20A (3/4")	1	
B-32	00583-10500	圧力計プラグ	1	
B-33	60000-0125	Oリング P12.5	2	
B-34	00584-20200	圧力計金具 (パッキン ヅキ)	1	
B-35	00586-10100	圧力計パッキン (皮)	1	
B-36	07010-05007	圧力計 50*7MPa	1	
B-37	00340-10501	チャンバ	1	

※ 組部品の子部品は1文字下げて記載、1文字下げて記載できない場合は、摘要に図番で記載しています。

Fig. C



図番	部品コード	商 品 名	使用数量	摘 要
C-1	00700-10301	調圧弁ASSY (セラミックボール)	1	
C-2	00720-10300	調圧弁ジョイント	1	
C-3	00730-10300	調圧弁シート (Oリング付き)	1	
C-4	60000-0160	Oリング P16	1	
C-5	07200-1516	ボール 5/8" (セラミック)	1	
C-6	00711-10301	調圧弁ボックス (SPケース一体)	1	図番C-13 スプリングケース付
C-7	00754-10300	スピンドル	1	
C-8	00750-10300	ベローズ	1	
C-9	00755-10301	スピンドルガイド	1	
C-10	00762-10301	下コマ (Oリング付き)	1	
C-11	60000-0101	Oリング P10A	1	
C-12	00760-10100	下コマピン	1	
C-14	00770-10100	ハンドルリーフASSY	1	
C-15	07520-0101	握り玉 K-78	1	
C-16	00775-10100	調圧弁六角ナット	1	
C-17	00758-10100	調圧弁スプリング	1	
C-18	00767-10100	上コマ	1	
C-19	00791-10100	調圧ハンドル	1	
C-20	25000-01020	吸水ジョイントCOMP	1	
C-21	25000-2000D	注入ホースD ASSY	1	#13689 (2024.6)ヨリ
C-22	25000-20016	注入弁COMP (SUS)	1	#13689 (2024.6)ヨリ
C-23	25000-00005	注入ホース (6MM*50L)	1	
C-24	13002-0056B	オリフィス (1.5MM)	1	
C-25	25000-20120	プラニ方コック8*62	1	
C-26	25000-00080	注入ホース (6MM*800L)	1	
C-27	25000-20150	オモリ SUS (ネジ付)	1	
C-28	25000-20110	ストレーナ	1	
C-29	25000-20130	クリップバンド	3	
C-30	05036-2030	吸水ホースCOMP 20A*3M (F*F)	1	
C-31	05500-2000	3/4"パッキン	2	
C-32	25000-2100A	逆止弁ジョイントASSY A	1	
C-33	13002-0020	逆止弁ボックスAU-P002	1	
C-34	13002-0030	逆止弁ジョイントAU-P003	1	
C-35	25000-2110A	逆止弁 A	1	
C-36	05200-1311	ストレーナ (小) (G3/4ネジ)	1	
C-37	25000-05015	バイパスチューブCOMP (1/2*150L)	1	
C-40	87201-0010	ジョイント廻し	1	
C-41	87100-10502	取扱説明書 TNR-IJ	1	
	87500-20010	警告ラベル (農薬の取扱は農薬の取扱説	1	
	87500-30010	注意ラベル (本機の取扱は、取扱説明書	1	
	87500-30020	注意ラベル (安全カバー取外しての作業	1	
	87500-30030	注意ラベル (原動機とセットするときは	1	

※ 組部品の子部品は1文字下げて記載、1文字下げて記載できない場合は、摘要に図番で記載しています。