

注入動噴 パーツリスト

MODEL : TNR-IJ

Vol. TNR-IJ, 24-2

2024年2月発行

TNR-IJ



パーツリスト使用について

1. 本パーツリストには、2024年2月現在の部品が掲載されています。
2. 組部品の子部品は1文字下げて記載、
1文字下げて記載できない場合は、摘要に図番で記載しています。
3. 必ず 機種名・部品コード・部品名・数量 を明確にして
ご注文願います。



中央工業株式会社

本 社 〒 643-0071 和歌山県有田郡広川町広1310

TEL 0737-63-3030 FAX 0737-63-3031

東北出張所 〒 024-0004 岩手県北上市村崎野14-428-74

TEL 0197-68-4373 FAX 0197-66-3781

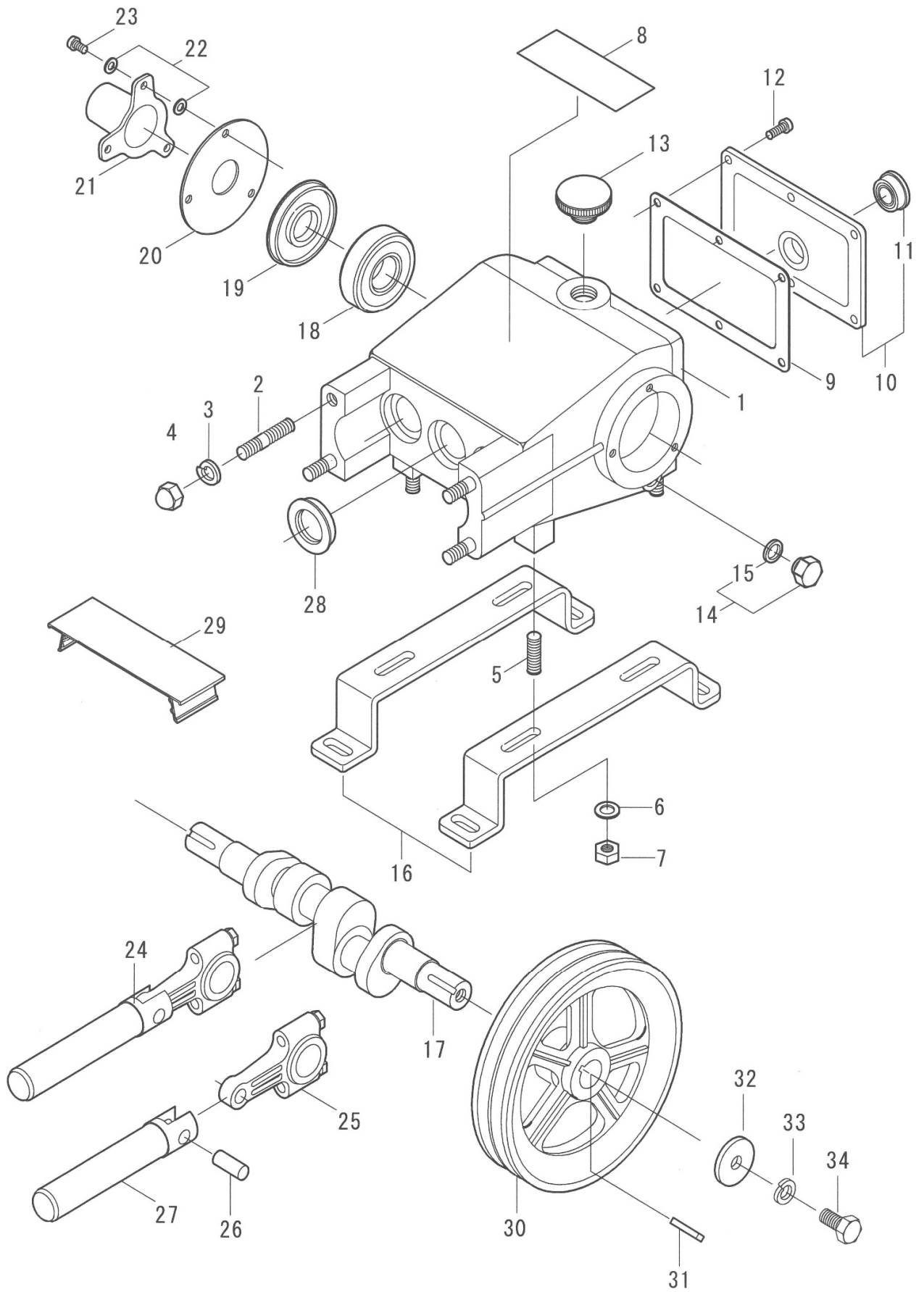
四国出張所 〒 768-0033 香川県観音寺市新田町1841-1

TEL 090-4763-1958(携帯) FAX 0875-27-7869

九州出張所 〒 861-8030 熊本県熊本市東区小山町1939-3

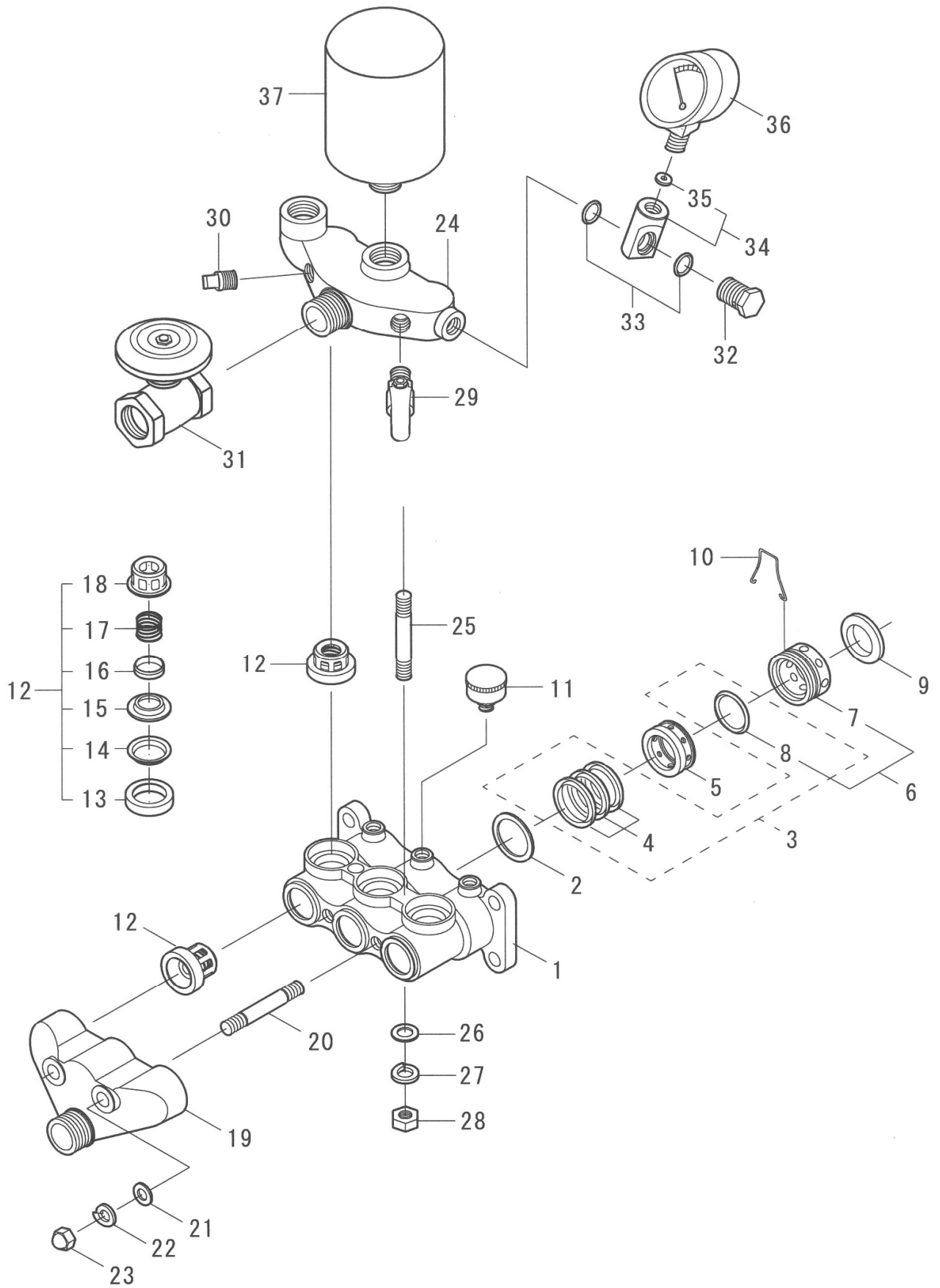
TEL 096-389-6688 FAX 096-389-6694

Fig. A



| 図番 | 部品コード | 商 品 名 | 使用数量 | 摘 要 |
|------|-------------|----------------------|------|------|
| A-1 | 00012-10500 | クランクケースCOMP (ナット付) | 1 | |
| A-2 | 03010-10500 | シリンダボルト M10*49*25*16 | 4 | |
| A-3 | 73100-1000 | Sワッシャ M10 | 4 | |
| A-4 | 72100-1000 | キャップナット M10 | 4 | |
| A-5 | 03000-10300 | ベース取付ネジ M10*35 | 4 | |
| A-6 | 73000-1000 | ワッシャ M10 | 4 | |
| A-7 | 72000-1000 | ナット M10 | 4 | |
| A-8 | 00055-10500 | 摘要プレート (TNR) | 1 | |
| A-9 | 00022-10501 | ケースカバーパッキン | 1 | 在庫限り |
| | 00022-10500 | ケースカバーパッキン | 1 | 互換性有 |
| A-10 | 00020-10500 | ケースカバーCOMP | 1 | |
| A-11 | 07500-0025 | オイルゲージ (25) | 1 | |
| A-12 | 70500-06015 | 丸ビス M6*15 | 6 | |
| A-13 | 00035-10100 | オイルプラグ (パッキン付) | 1 | |
| A-14 | 06100-0601 | プラグ (リング付) G1/4 | 2 | |
| A-15 | 60000-0120 | Oリング P12 | 2 | |
| A-16 | 00221-10300 | ベース | 2 | |
| A-17 | 00070-10500 | クランクシャフト | 1 | |
| A-18 | 50000-6305 | ボールベアリング 6305 | 2 | |
| A-19 | 00165-10500 | クランクオイルシール25, 62, 7 | 2 | |
| A-20 | 00166-10500 | クランクシール押え | 2 | |
| A-21 | 00167-10500 | クランク軸カバー | 1 | |
| A-22 | 73000-0600 | ワッシャ M6 | 6 | |
| A-23 | 70500-06012 | 丸ビス M6*12 | 6 | |
| A-24 | 00100-10500 | プランジャ&ロッドASSY | 3 | |
| A-25 | 00080-10500 | ロッドASSY | 3 | |
| A-26 | 00090-10500 | プランジャピン | 3 | |
| A-27 | 00105-10500 | プランジャCOMP | 3 | |
| A-28 | 00155-10500 | プランジャオイルシール25, 38, 8 | 3 | |
| A-29 | 00282-10500 | プランジャカバー | 1 | |
| A-30 | 00200-10300 | Vプーリ 8"*A2*22 | 1 | |
| A-31 | 00211-10300 | キー 6*6*30 | 1 | |
| A-32 | 06000-3510 | 平座金 35*10*4 | 1 | |
| A-33 | 73100-1000 | Sワッシャ M10 | 1 | |
| A-34 | 70000-10020 | ボルト M10*20 | 1 | |

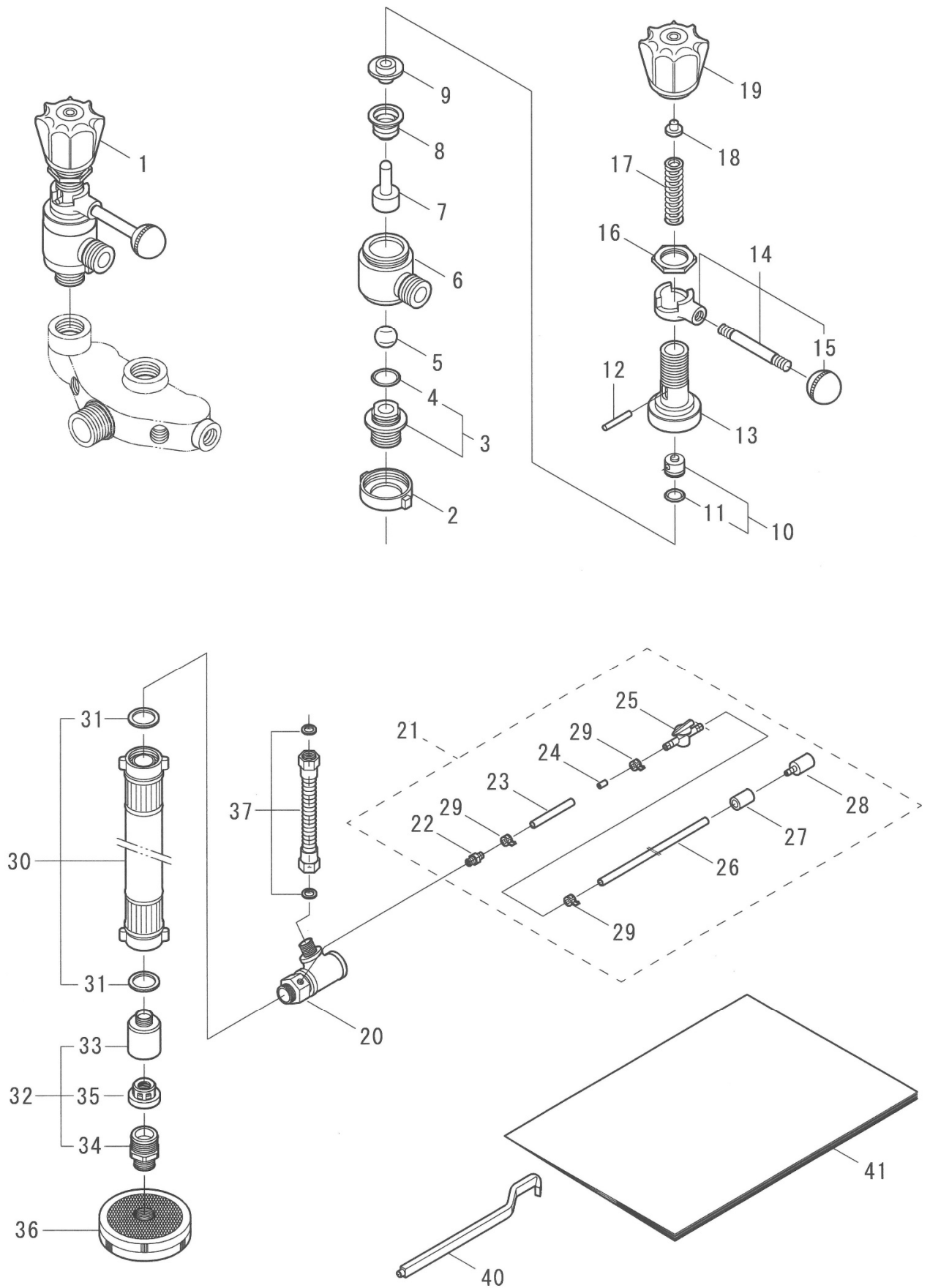
Fig. B



| 図番 | 部品コード | 商 品 名 | 使用数量 | 摘 要 |
|------|-------------|-------------------------------|------|------------------|
| B-1 | 00310-10500 | シリンダ | 1 | |
| B-2 | 00401-10500 | ハウジング A | 3 | |
| B-3 | 00417-10500 | Vパッキン KIT | 1 | 図番 B-4, B-8 の1台分 |
| B-4 | 00411-10500 | Vパッキン (布入り) | 9 | |
| B-5 | 00407-10501 | グリスリング B | 3 | |
| B-6 | 00441-10500 | グランドナット (Oリング ヅキ) | 3 | |
| B-7 | 00440-10500 | グランドナット | 3 | |
| B-8 | 60000-0250 | Oリング P25 | 3 | |
| B-9 | 00425-10500 | 角リング | 3 | |
| B-10 | 00448-10500 | 緩止めバネ | 2 | |
| B-11 | 07510-0325 | グリスカップ 1/8" *25 | 3 | |
| B-12 | 00500-10500 | 弁座ASSY | 6 | |
| B-13 | 00520-10500 | 弁座パッキン | 6 | |
| B-14 | 00514-10500 | 補助リング | 6 | |
| B-15 | 00511-10500 | 弁座 | 6 | |
| B-16 | 00512-10500 | 弁 | 6 | |
| B-17 | 00515-10500 | 弁スプリング | 6 | |
| B-18 | 00513-10500 | 弁ガイド | 6 | |
| B-19 | 00320-10500 | 吸上ケース | 1 | |
| B-20 | 03035-10500 | 吸上ボルト M10*67*15*15 (SUS) | 2 | |
| B-21 | 73000-1000 | ワッシャ M10 | 2 | |
| B-22 | 73100-1000 | Sワッシャ M10 | 2 | |
| B-23 | 72100-1000 | キャップナット M10 | 2 | |
| B-24 | 00330-10500 | 押上ケース | 1 | |
| B-25 | 03045-10500 | 押上ボルト M10*77*17*17 (SUS) | 2 | |
| B-26 | 73000-1000 | ワッシャ M10 | 2 | |
| B-27 | 73100-1000 | Sワッシャ M10 | 2 | |
| B-28 | 72000-1000 | ナット M10 | 2 | |
| B-29 | 07100-06061 | 元コック R1/4 (M) *G1/4 (M) (325) | 2 | |
| B-30 | 62402-0006 | プラグ 8A (キ) | 1 | |
| B-31 | 61000-1020 | ストップバルブ 20A (3/4") | 1 | |
| B-32 | 00583-10500 | 圧力計プラグ | 1 | |
| B-33 | 60000-0125 | Oリング P12.5 | 2 | |
| B-34 | 00584-20200 | 圧力計金具 (パッキン ヅキ) | 1 | |
| B-35 | 00586-10100 | 圧力計パッキン (皮) | 1 | |
| B-36 | 07010-05007 | 圧力計 50*7MPa | 1 | |
| B-37 | 00340-10501 | チャンバ | 1 | |

※ 組部品の子部品は1文字下げて記載、1文字下げて記載できない場合は、摘要に図番で記載しています。

Fig. C



| 図番 | 部品コード | 商 品 名 | 使用数量 | 摘 要 |
|------|-------------|-------------------------|------|------------------|
| C-1 | 00700-10301 | 調圧弁ASSY (セラミックボール) | 1 | |
| C-2 | 00720-10300 | 調圧弁ジョイント | 1 | |
| C-3 | 00730-10300 | 調圧弁シート (Oリング付き) | 1 | |
| C-4 | 60000-0160 | Oリング P16 | 1 | |
| C-5 | 07200-1516 | ボール 5/8" (セラミック) | 1 | |
| C-6 | 00711-10301 | 調圧弁ボックス (SPケース一体) | 1 | 図番C-13 スプリングケース付 |
| C-7 | 00754-10300 | スピンドル | 1 | |
| C-8 | 00750-10300 | ベローズ | 1 | |
| C-9 | 00755-10301 | スピンドルガイド | 1 | |
| C-10 | 00762-10301 | 下コマ (Oリング付き) | 1 | |
| C-11 | 60000-0101 | Oリング P10A | 1 | |
| C-12 | 00760-10100 | 下コマピン | 1 | |
| C-14 | 00770-10100 | ハンドルリーフASSY | 1 | |
| C-15 | 07520-0101 | 握り玉 K-78 | 1 | |
| C-16 | 00775-10100 | 調圧弁六角ナット | 1 | |
| C-17 | 00758-10100 | 調圧弁スプリング | 1 | |
| C-18 | 00767-10100 | 上コマ | 1 | |
| C-19 | 00791-10100 | 調圧ハンドル | 1 | |
| C-20 | 25000-01020 | 吸水ジョイントCOMP | 1 | |
| C-21 | 25000-2000D | 注入ホースD ASSY | 1 | |
| C-22 | 25000-20016 | 注入弁COMP (SUS) | 1 | |
| C-23 | 25000-00005 | 注入ホース (6MM*50L) | 1 | |
| C-24 | 13002-0056B | オリフィス (1.5MM) | 1 | |
| C-25 | 25000-20120 | プラニ方コック 8*62 | 1 | |
| C-26 | 25000-00080 | 注入ホース (6MM*800L) | 1 | |
| C-27 | 25000-20150 | オモリ SUS (ネジ付) | 1 | |
| C-28 | 25000-20110 | ストレーナ | 1 | |
| C-29 | 25000-20130 | クリップバンド | 3 | |
| C-30 | 05036-2030 | 吸水ホースCOMP 20A*3M (F*F) | 1 | |
| C-31 | 05500-2000 | 3/4"パッキン | 2 | |
| C-32 | 25000-2100A | 逆止弁ジョイントASSY A | 1 | |
| C-33 | 13002-0020 | 逆止弁ボックスAU-P002 | 1 | |
| C-34 | 13002-0030 | 逆止弁ジョイントAU-P003 | 1 | |
| C-35 | 25000-2110A | 逆止弁 | 1 | |
| C-36 | 05200-1311 | ストレーナ (小) (G3/4寸) | 1 | |
| C-37 | 25000-05015 | バイパスチューブCOMP (1/2*150L) | 1 | |
| C-40 | 87201-0010 | ジョイント廻し | 1 | |
| C-41 | 87100-10502 | 取扱説明書 TNR-IJ | 1 | |
| | 87500-20010 | 警告ラベル (農薬の取扱は農薬の取扱説 | 1 | |
| | 87500-30010 | 注意ラベル (本機の取扱は、取扱説明書 | 1 | |
| | 87500-30020 | 注意ラベル (安全カバー取外しての作業 | 1 | |
| | 87500-30030 | 注意ラベル (原動機とセットするときは | 1 | |

※ 組部品の子部品は1文字下げて記載、1文字下げて記載できない場合は、摘要に図番で記載しています。