

洗浄機 パーツリスト

MODEL : ECONO-SF II ALU

Vol. ECONO-SF II ALU, 26-5

2026年5月発行

ECONO-SF II ALU



パーツリスト使用について

1. 本パーツリストには、2026年5月現在の部品が掲載されています。
2. 組部品の子部品は1文字下げて記載、
1文字下げて記載できない場合は、摘要に図番で記載しています。
3. 必ず 機種名・部品コード・部品名・数量 を明確にして
ご注文願います。



中央工業株式会社

本 社 〒 643-0071 和歌山県有田郡広川町広1310

TEL 0737-63-3030 FAX 0737-63-3031

東北出張所 〒 024-0004 岩手県北上市村崎野14-428-74

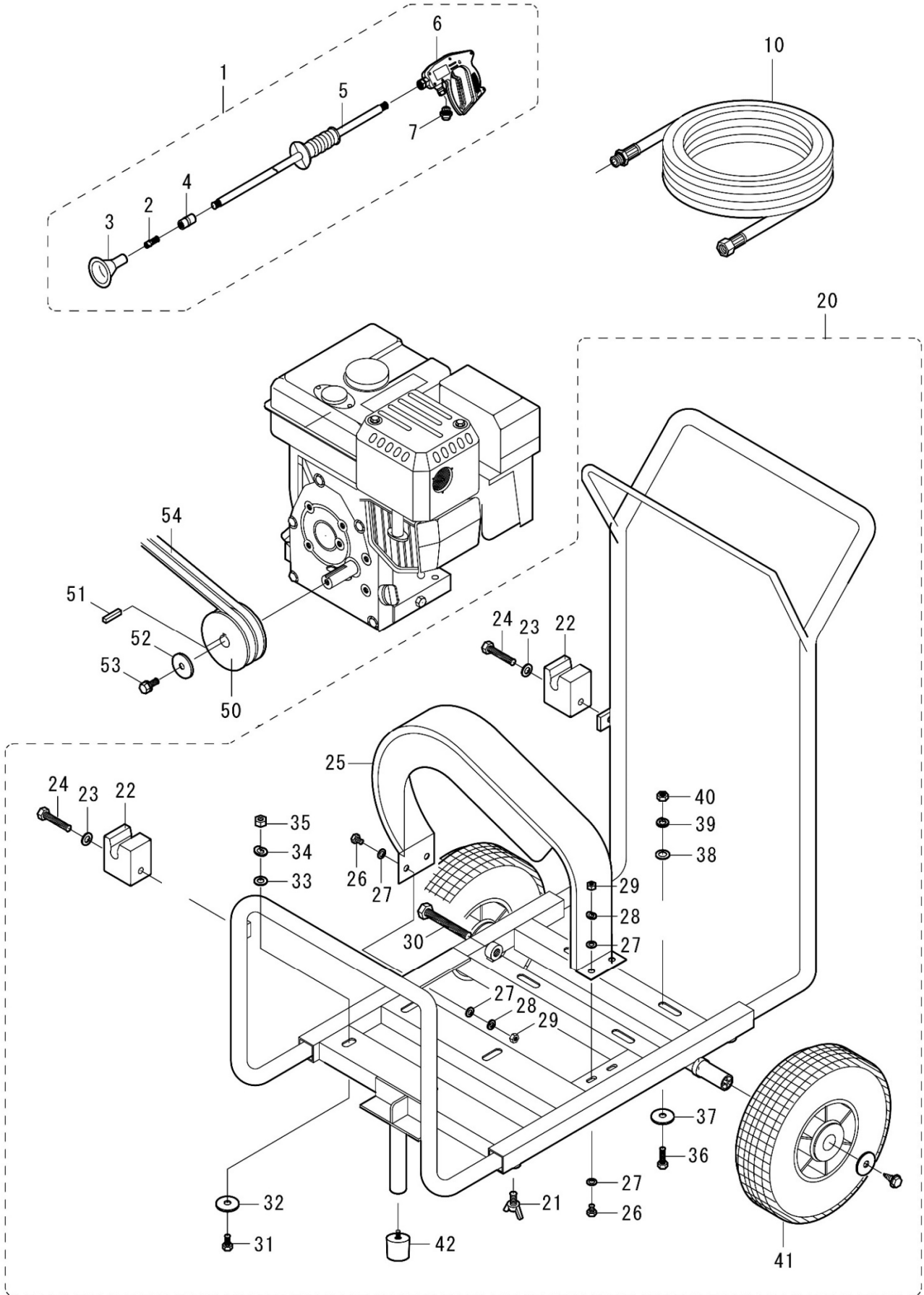
TEL 0197-68-4373 FAX 0197-66-3781

四国出張所 〒 768-0033 香川県観音寺市新田町1841-1

九州出張所 〒 861-8030 熊本県熊本市東区小山町1939-3

TEL 096-389-6688 FAX 096-389-6694

Fig. A



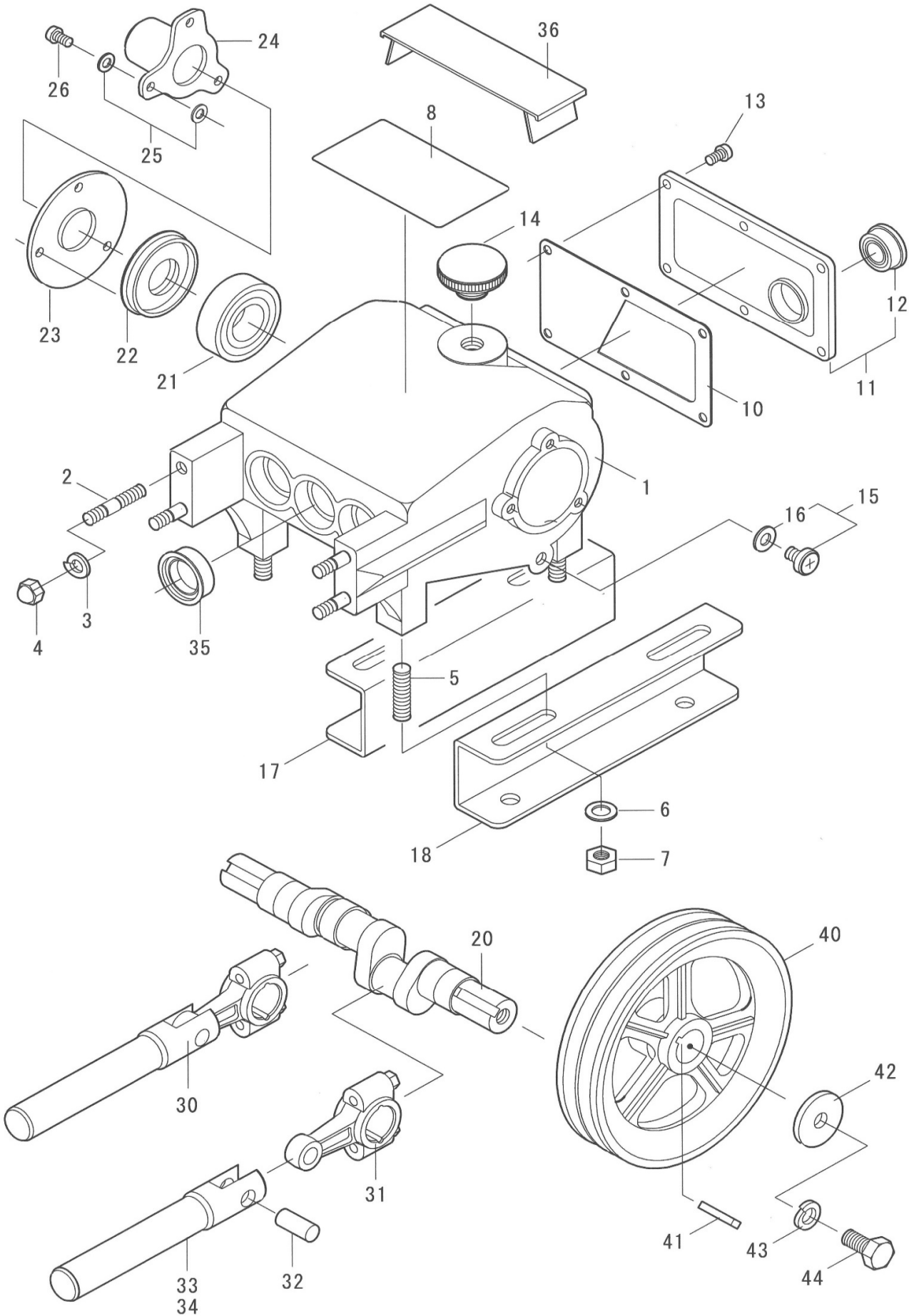
ECONO-SF II ALU

Vol. ECONO-SF II ALU, 26-5

図番	部品コード	商 品 名	使用数量	摘 要
A-1	15401-10800-10	洗浄ガンNS-800 (ECONO-SF)	1	
A-2	16210-0124S	セラミックチップ 1/8" MCP124	1	ボディ真鍮在庫限り
A-3	13502-0010	ノズルカバー	1	
A-4	13000-0302	ノズルジョイント Rc1/8"*Rc1/4"	1	
A-5	16550-1070A	ノズルパイプCOMP 1/4"*700	1	
A-6	16550-0110	トリガー RL16	1	
A-7	14100-1006	異径金具 G3/8"*G1/4"	1	
A-10	14502-08010	スプレーホース 8.5*10M G1/4 (B)	1	
A-20	10000-50026	セット台ASSY (ECONO-SF II /GB)	1	GB131LN
A-21	70200-08016	蝶ボルト M8*16	4	
A-22	13501-0010	ノズルホルダ (横穴) 1/4"	2	
A-23	73000-0800	ワッシャ M8	2	
A-24	70000-08045	ボルト M8*45	2	
A-25	10260-10155	ベルトカバー (P032-A)	1	
A-26	70000-06016	ボルト M6*16	4	
A-27	73000-0600	ワッシャ M6	8	
A-28	73100-0600	Sワッシャ M6	4	
A-29	72000-0600	ナット M6	4	
A-30	70000-10075	ボルト M10*75	1	
A-31	70000-08025	ボルト M8*25	4	ポンプ取付用
A-32	73000-082523	ワッシャ 8.5*25*2.3	4	"
A-33	73000-0800	ワッシャ M8	4	"
A-34	73100-0800	Sワッシャ M8	4	"
A-35	72000-0800	ナット M8	4	"
A-36	70000-08040	ボルト M8*40	4	エンジン取付用
A-37	73000-082523	ワッシャ 8.5*25*2.3	4	"
A-38	73000-0800	ワッシャ M8	4	"
A-39	73100-0800	Sワッシャ M8	4	"
A-40	72000-0800	ナット M8	4	"
A-41	51003-1001	車輪 250-4 (アルミ) BT, W, ツキ	2	
A-42	13500-0145A	防振ゴムASSY (BT45, W, KNTツキ)	1	
A-50	5200A-23018A	Vプーリ 3.0"*A2 18MM 幅51MM	1	
A-51	W405B05X035	キー	1	
A-52	W207H08	ワッシャ	1	
A-53	B080A08X016	ボルト	1	
A-54	53000-0027	Vベルト A-27	2	

※ 組部品の子部品は1文字下げて記載、1文字下げて記載できない場合は、摘要に図番で記載しています。

Fig. B



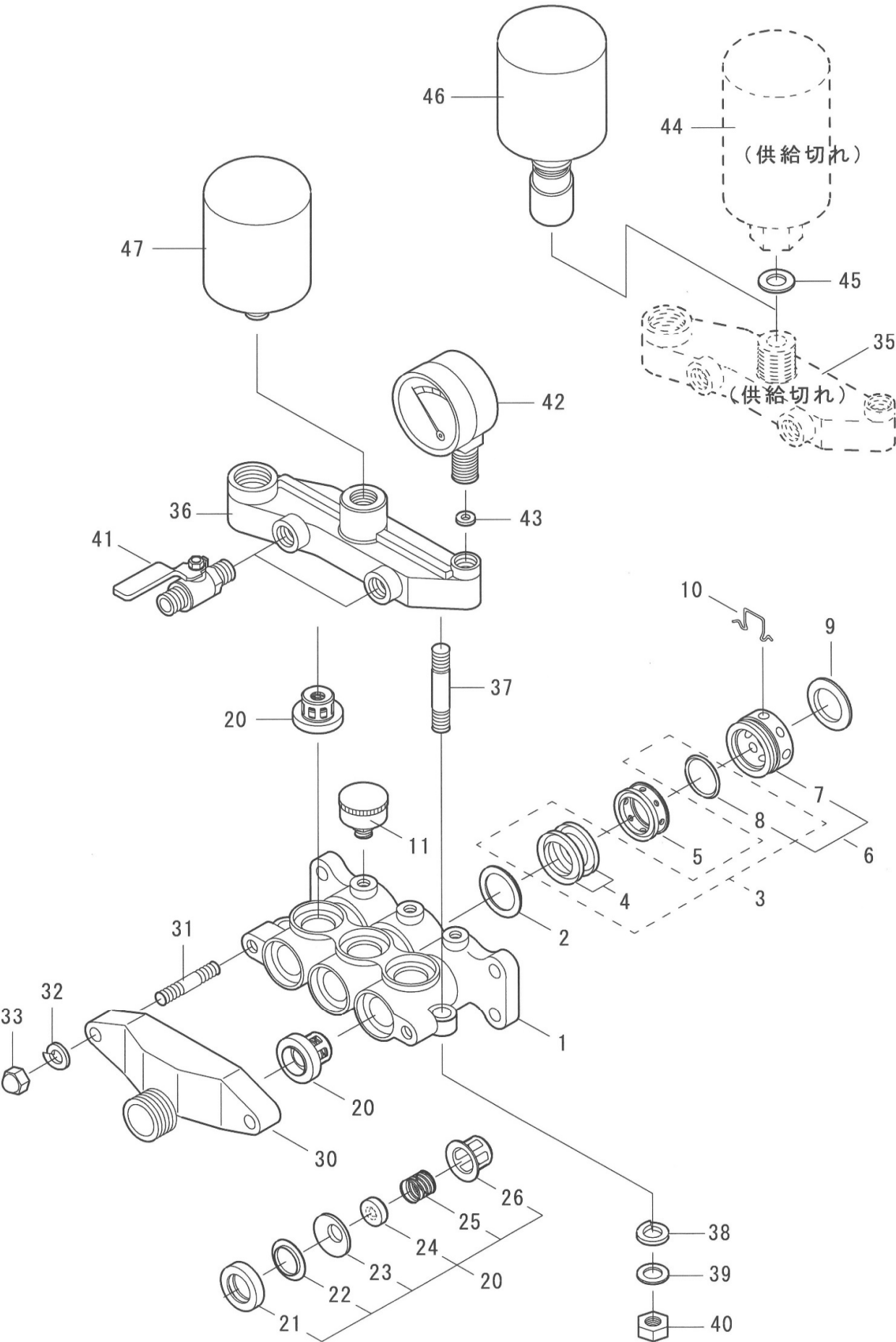
ECONO-SF II ALU

Vol. ECONO-SF II ALU, 26-5

図番	部品コード	商 品 名	使用数量	摘 要
B-1	00012-10300	クランクケースCOMP (ナットキ)	1	
B-2	03010-10300	シリンダボルト M8*42*20*12	4	
B-3	73100-0800	Sワッシャ M8	4	
B-4	72100-0800	キャップナット M8	4	
B-5	03000-10300	ベース取付ネジ M10*35	4	
B-6	73000-1000	ワッシャ M10	4	
B-7	72000-1000	ナット M10	4	
B-8	00055-10300	摘要プレート (SF)	1	
B-10	00022-10300	ケースカバーパッキン	1	
B-11	00020-10300	ケースカバーCOMP	1	
B-12	07500-0025	オイルゲージ (25)	1	
B-13	70500-06012	丸ビス M6*12	6	
B-14	00035-10100	オイルプラグ (ハ ッキツキ)	1	
B-15	00031-10300	廃油栓 (ハ ッキツキ)	2	# 564393 ヱリ 互換性有
B-16	00034-10300	廃油栓パッキン	2	# 564393 ヱリ 互換性有
B-17	00222-00300	ベース L	1	
B-18	00223-00300	ベース R	1	
B-20	00070-10300	クランクシャフト	1	
B-21	50000-6205	ボールベアリング 6205	2	
B-22	00165-10300	クランクオイルシール25, 52, 8	2	
B-23	00166-10300	クランクシール押え	2	
B-24	00167-10300	クランク軸カバー	1	
B-25	73000-0600	ワッシャ M6	6	
B-26	70500-06012	丸ビス M6*12	6	
B-30	00100-10300	プランジャ&ロッドASSY	3	
B-31	00080-10300	ロッドASSY	3	
B-32	00090-10300	プランジャピン	3	
B-33	00105-10300	プランジャCOMP	3	セラミックプランジャは図番 B-34
B-34	00106-10302	プランジャCOMP (アルミナ)	3	オプション
B-35	00155-10300	プランジャオイルシール22, 32, 35, 10	3	
B-36	00282-10300	プランジャカバー	1	
B-40	00201-10301	Vプーリ 7"*A2*22	1	
B-41	00211-10300	キー 6*6*30	1	
B-42	06000-3510	平座金 35*11*4	1	
B-43	73100-1000	Sワッシャ M10	1	
B-44	70000-10020	ボルト M10*20	1	

※ 組部品の子部品は1文字下げて記載、1文字下げて記載できない場合は、摘要に図番で記載しています。

Fig. C



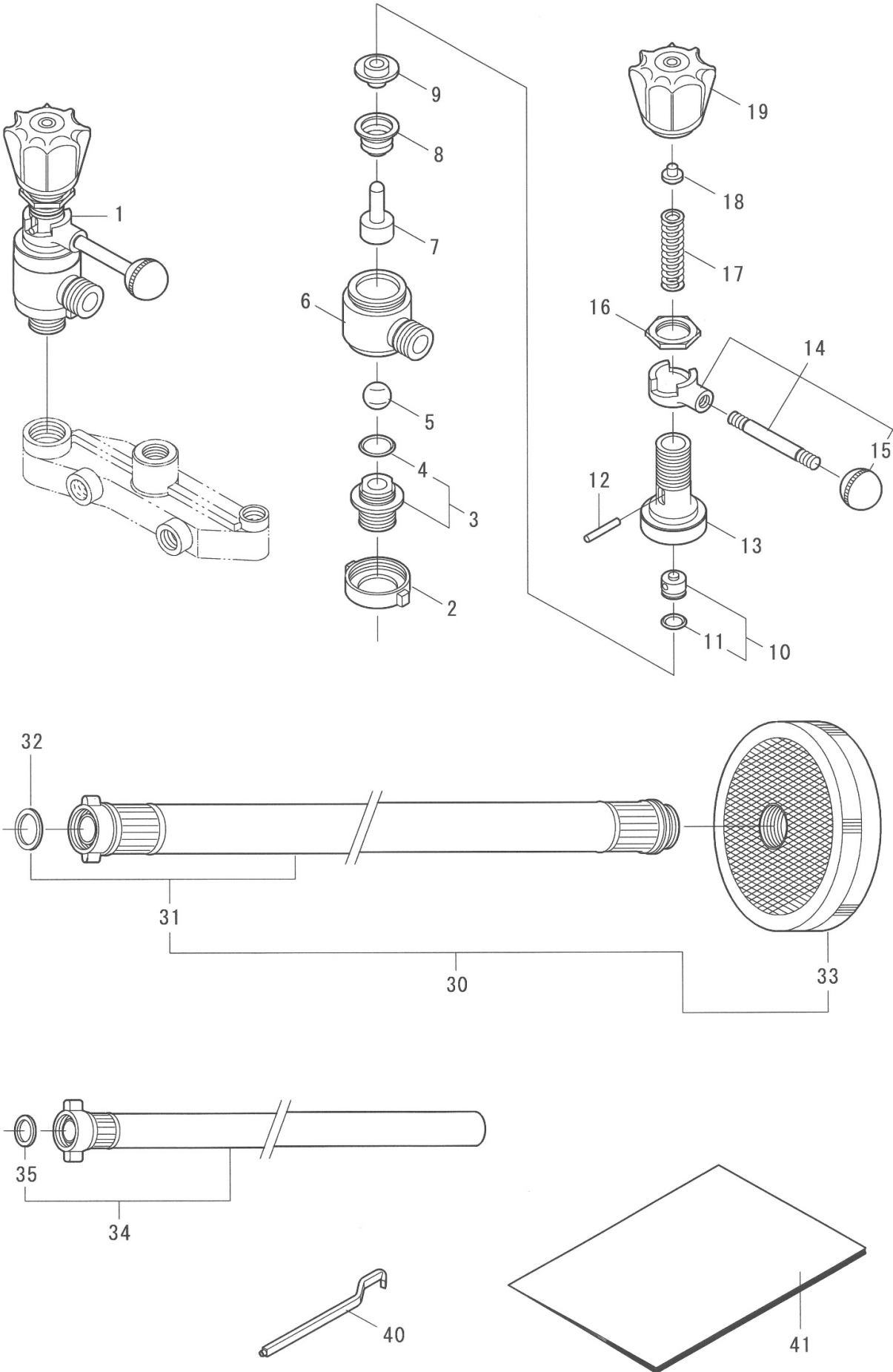
ECONO-SF II ALU

Vol. ECONO-SF II ALU, 26-5

図番	部品コード	商 品 名	使用数量	摘 要
C-1	00310-10300	シリンダ	1	
C-2	00401-10300	ハウジング A	3	
C-3	00417-10300	Vパッキン KIT	1	図番 C-4, C-8 の1台分
C-4	00411-10300	Vパッキン (布入り)	6	
C-5	00407-10300	グリスリング B	3	
C-6	00441-10300	グラウンドナット (Oリング 仕様)	3	
C-7	00440-10300	グラウンドナット	3	
C-8	60000-0220	Oリング P22	3	
C-9	00425-10300	角リング	3	
C-10	00448-10100	緩止めバネ	2	
C-11	07510-0325	グリスカップ 1/8"×25	3	
C-20	00500-10300	弁座ASSY	6	
C-21	00520-10300	弁座パッキン	6	
C-22	00514-10300	補助リング	6	
C-23	00511-10300	弁座	6	
C-24	00512-10300	弁	6	
C-25	00515-10300	弁スプリング	6	
C-26	00513-10300	弁ガイド	6	
C-30	00320-10300	吸上ケース	1	
C-31	03030-10300	吸上ボルト M8×42×14×14	2	
C-32	73100-0800	Sワッシャ M8	2	
C-33	72100-0800	キャップナット M8	2	
C-35	00330-10300	押上ケース	4	供給切れ 00330-10310 に
C-36	00330-10310	押上ケース	1	# 563714 ㊦
C-37	03040-10300	押上ボルト M10×63×16×16	2	
C-38	73000-1000	ワッシャ M10	2	
C-39	73100-1000	Sワッシャ M10	2	
C-40	72000-1000	ナット M10	2	
C-41	07100-06061	元コック R1/4(M)×G1/4(M) (325)	2	
C-42	07010-05005	圧力計 50×5MPa	1	
C-43	00586-10100	圧力計パッキン (皮)	1	
C-44	00341-10300	チャンバ(パッキン仕様)	4	供給切れ 00343-10301 に
C-45	00565-10300	チャンバパッキン	1	
C-46	00343-10301	チャンバ(ジョイント仕様)	1	# 563713 マテ
C-47	00340-10101	チャンバ	1	# 563714 ㊦

※ 組部品の子部品は1文字下げて記載、1文字下げて記載できない場合は、摘要に図番で記載しています。

Fig. D



図番	部品コード	商 品 名	使用数量	摘 要
D-1	00700-10301	調圧弁ASSY (セラミックボール)	1	
D-2	00720-10300	調圧弁ジョイント	1	
D-3	00730-10300	調圧弁シート (Oリング付き)	1	
D-4	60000-0160	Oリング P16	1	
D-5	07200-1516	ボール 5/8" (セラミック)	1	
D-6	00711-10300	調圧弁ボックス	1	
D-7	00754-10300	スピンドル	1	
D-8	00750-10300	ベローズ	1	
D-9	00755-10301	スピンドルガイド	1	
D-10	00762-10301	下コマ (Oリング付き)	1	
D-11	60000-0101	Oリング P10A	1	
D-12	00760-10100	下コマピン	1	
D-13	00713-10300	調圧弁スプリングケース	1	
D-14	00770-10100	ハンドルリーフASSY	1	
D-15	07520-0101	握り玉K-78	1	
D-16	00775-10100	調圧弁六角ナット	1	
D-17	00758-10100	調圧弁スプリング	1	
D-18	00767-10100	上コマ	1	
D-19	00791-10100	調圧ハンドル	1	
D-30	05000-2030	吸水ホースASSY 3/4"*3M	1	
D-31	05030-2030	吸水ホースCOMP 3/4"*3M	1	
D-32	05500-2000	3/4"パッキン	1	
D-33	05200-2001	ストレーナ (中) (G3/4"ネジ)	1	
D-35	05050-1630	余水ホースASSY 5/8"*3M	1	
D-36	05500-1300	1/2"パッキン	1	
D-40	87201-0010	ジョイント廻し	1	
D-41	87101-50035	取扱説明書 ECONO-SF II ALU	1	
	87500-20010	警告ラベル (農薬の取扱は農薬の取扱記)	1	
	87500-30010	注意ラベル (本機の取扱は、取扱説明書)	1	
	87500-30020	注意ラベル (安全カバー取外しての作業)	1	
	87500-30030	注意ラベル (原動機とセットするときは)	1	

※ 組部品の子部品は1文字下げて記載、1文字下げて記載できない場合は、摘要に図番で記載しています。