

高圧ポンプ パーツリスト

MODEL : S F II

Vol. SF II, 23-9

2023年9月発行

サニ－F II (S F II)



パーツリスト使用について

1. 本パーツリストには、2023年9月現在の部品が掲載されています。
2. 組部品の子部品は1文字下げて記載、
1文字下げて記載できない場合は、摘要に図番で記載しています。
3. 必ず 機種名・部品コード・部品名・数量 を明確にして
ご注文願います。



中央工業株式会社

本 社 〒 643-0071 和歌山県有田郡広川町広1310

TEL 0737-63-3030 FAX 0737-63-3031

東北出張所 〒 024-0004 岩手県北上市村崎野14-428-74

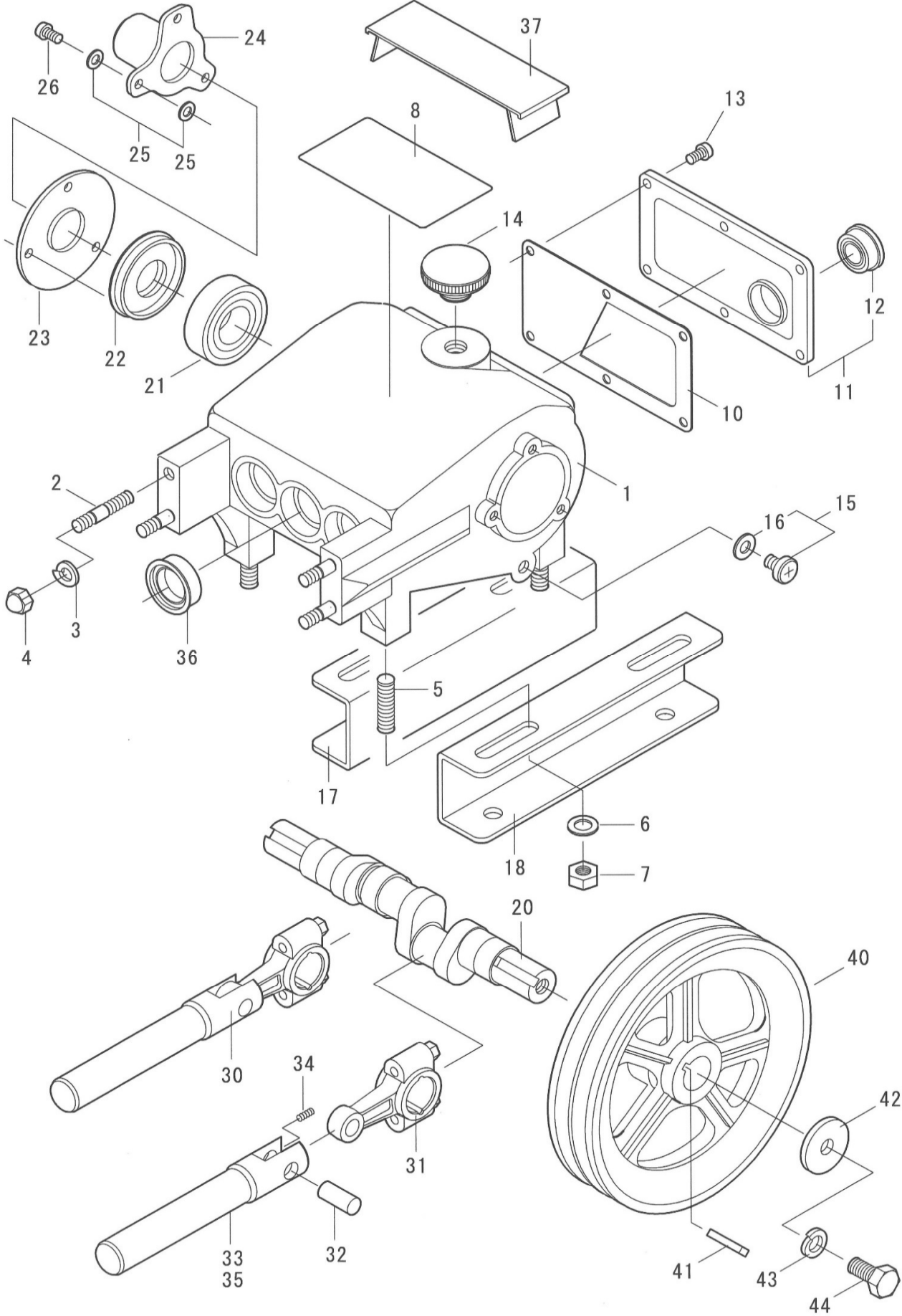
TEL 0197-68-4373 FAX 0197-66-3781

四国出張所 〒 768-0033 香川県観音寺市新田町1841-1

TEL 090-4763-1958(携帯) FAX 0875-27-7869

九州出張所 〒 861-8030 熊本県熊本市東区小山町1939-3

TEL 096-389-6688 FAX 096-389-6694

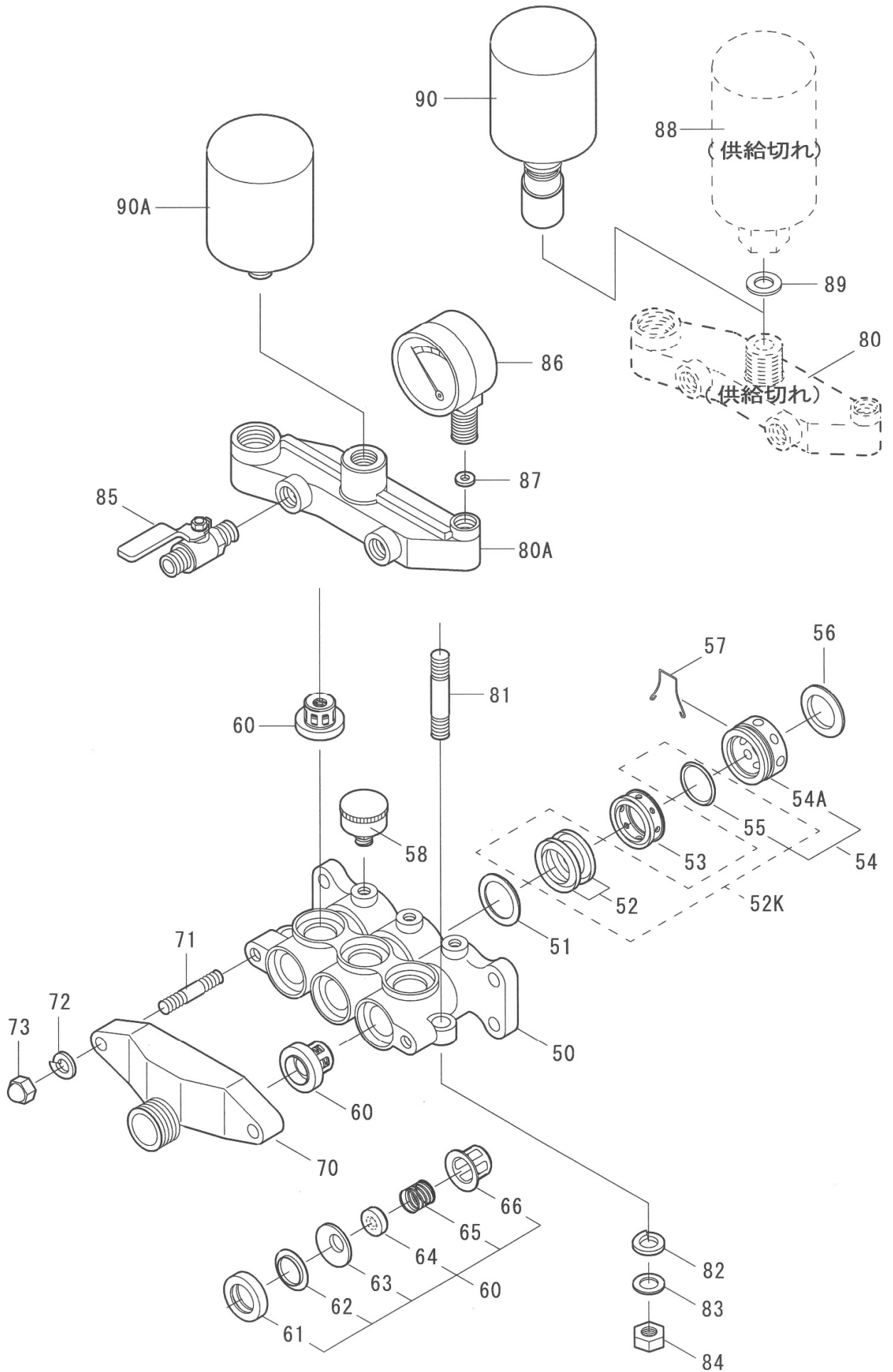


サニーFⅡ (SFⅡ)

Vol. SFⅡ, 23-9

図番	部品コード	商 品 名	使用数量	摘 要
1	00012-10300	クランクケースCOMP (ナットキ)	1	
2	03010-10300	シリンダボルト M8*42*20*12	4	
3	73100-0800	Sワッシャ M8	4	
4	72100-0800	キャップナット M8	4	
5	03000-10300	ベース取付ネジ M10*35	4	
6	73000-1000	ワッシャ M10	4	
7	72000-1000	ナット M10	4	
8	00055-10300	摘要プレート (SF)	1	
10	00022-10300	ケースカバーパッキン	1	
11	00020-10300	ケースカバーCOMP	1	
12	07500-0025	オイルゲージ (25)	1	
13	70500-06015	丸ビス M6*15	6	
14	00035-10100	オイルプラグ (パッキンキ)	1	
15	00031-10300	廃油栓 (パッキンキ)	2	# 564393 互換性有
16	00034-10300	廃油栓パッキン	2	# 564393 互換性有
17	00222-00300	ベース L	1	
18	00223-00300	ベース R	1	
20	00070-10300	クランクシャフト	1	
21	50000-6205	ボールベアリング 6205	2	
22	00165-10300	クランクオイルシール25, 52, 8	2	
23	00166-10300	クランクシール押え	2	
24	00167-10300	クランク軸カバー	1	
25	73000-0600	ワッシャ M6	6	
26	70500-06012	丸ビス M6*12	6	
30	00100-10300	プランジャ&ロッドASSY	3	
31	00080-10300	ロッドASSY	3	
32	00090-10300	プランジャピン	3	
33	00105-10300	プランジャCOMP	3	セラミックプランジャは 図番 35
34	70700-04010	ホーローセット M4*10	3	
35	00106-10302	プランジャCOMP (アルミ)	3	オプション
36	00155-10300	プランジャオイルシール22, 32, 35, 10	3	
37	00282-10300	プランジャカバー	1	
40	00200-10300	Vプーリ 8"*A2*22	1	
41	00211-10300	キー 6*6*30	1	
42	06000-3510	平座金 35*11*4	1	
43	73100-1000	Sワッシャ M10	1	
44	70000-10020	ボルト M10*20	1	

※ 組部品の子部品は1文字下げて記載、1文字下げて記載できない場合は、摘要に図番で記載しています。

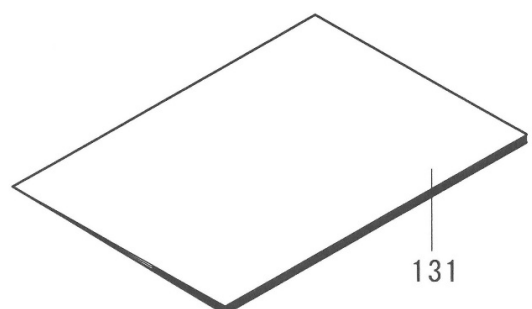
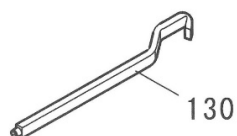
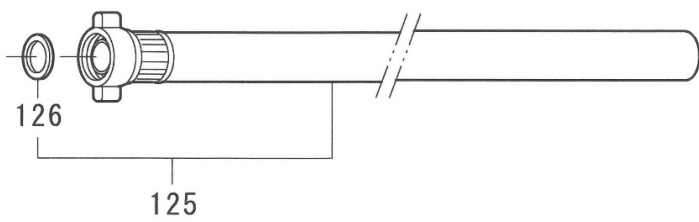
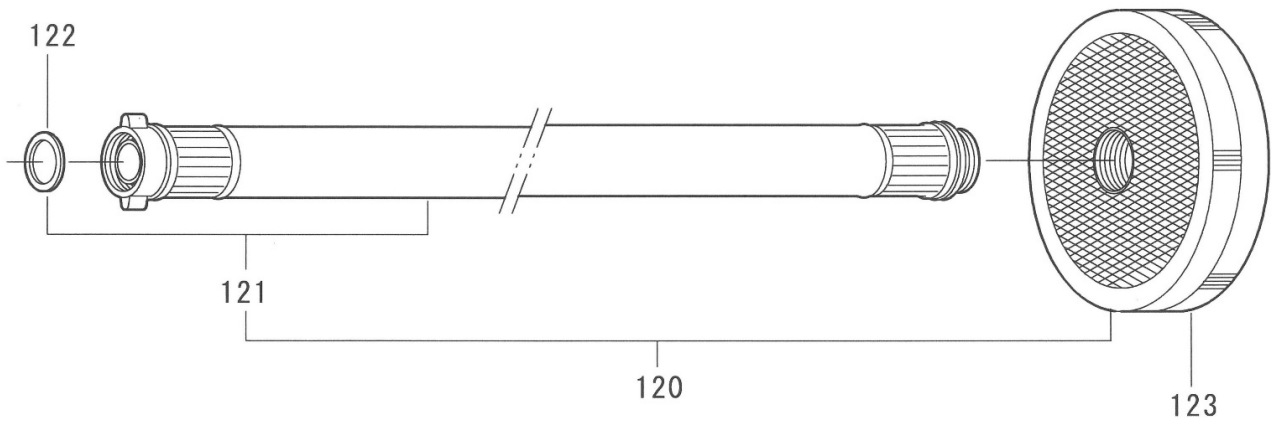
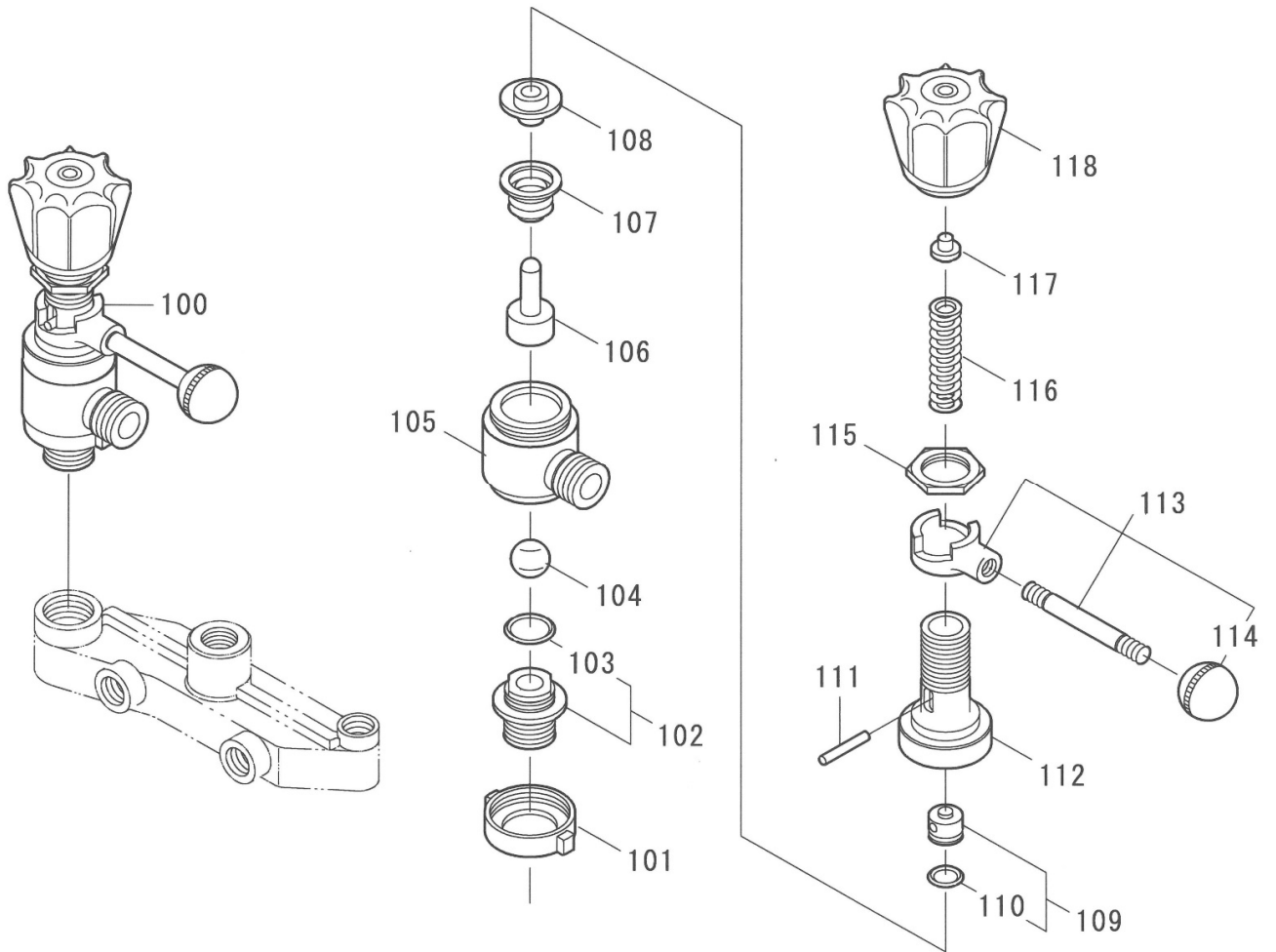


サニーFⅡ (SFⅡ)

Vol. SFⅡ, 23-9

図番	部品コード	商 品 名	使用数量	摘 要
50	00310-10300	シリンダ	1	
51	00401-10300	ハウジング A	3	
52K	00417-10300	Vパッキン KIT	1	図番 52, 55 の1台分
52	00411-10300	Vパッキン (布入り)	6	
53	00407-10300	グリスリング B	3	
54	00441-10300	グランドナット (Oリング仕様)	3	
54A	00440-10300	グランドナット	3	
55	60000-0220	Oリング P22	3	
56	00425-10300	角リング	3	
57	00448-10100	緩止めバネ	2	
58	07510-0325	グリスカップ 1/8"×25	3	
60	00500-10300	弁座ASSY	6	
61	00520-10300	弁座パッキン	6	
62	00514-10300	補助リング	6	
63	00511-10300	弁座	6	
64	00512-10300	弁	6	
65	00515-10300	弁スプリング	6	
66	00513-10300	弁ガイド	6	
70	00320-10300	吸上ケース	1	
71	03030-10300	吸上ボルト M8×42×14×14	2	
72	73100-0800	Sワッシャ M8	2	
73	72100-0800	キャップナット M8	2	
80	00330-10300	押上ケース	4	供給切れ 00343-10310 に # 563714 引
80A	00330-10310	押上ケース	1	図番 88 のチャンバを使用している場合は、 図番 90 のチャンバも同時交換して下さい。
81	03040-10300	押上ボルト M10×63×16×16	2	
82	73000-1000	ワッシャ M10	2	
83	73100-1000	Sワッシャ M10	2	
84	72000-1000	ナット M10	2	
85	07100-06061	元コック R1/4(M)×G1/4(M) (325)	2	
86	07010-05007	圧力計 50×7MPa	1	
87	00586-10100	圧力計パッキン (皮)	1	
88	00341-10300	チャンバ(パッキン仕様)	4	# 563713 まで 供給切れ 00343-10301 に
89	00565-10300	チャンバパッキン	1	
90	00343-10301	チャンバ(ジョイント仕様)	1	# 563620～# 563713 図番 88 と互換性有
90A	00340-10101	チャンバ	1	# 563714 引

※ 組部品の子部品は1文字下げて記載、1文字下げて記載できない場合は、摘要に図番で記載しています。



サニーFⅡ (SFⅡ)

Vol. SFⅡ, 23-9

図番	部品コード	商 品 名	使用数量	摘 要
100	00700-10301	調圧弁ASSY (セラミックボール)	1	# 552468 (S58.8) ヨリ 旧ネジタイプは供給切れ
101	00720-10300	調圧弁ジョイント	1	
102	00730-10300	調圧弁シート (Oリング仕様)	1	
103	60000-0160	Oリング P16	1	
104	07200-1516	ボール 5/8" (セラミック)	1	
105	00711-10300	調圧弁ボックス	1	# 552468 (S58.8) ヨリ 旧ネジタイプは供給切れ
	00711-10301	調圧弁ボックス (SPケース一体)	1	図番 112 と一対
106	00754-10300	スピンドル	1	
107	00750-10300	ベローズ	1	
108	00755-10301	スピンドルガイド	1	
109	00762-10301	下コマ (Oリング仕様)	1	
110	60000-0101	Oリング P10A	1	
111	00760-10100	下コマピン	1	
112	00713-10300	調圧弁スプリングケース	1	図番 105 と一対
113	00770-10100	ハンドルリーフASSY	1	
114	07520-0101	握り玉K-78	1	
115	00775-10100	調圧弁六角ナット	1	
116	00758-10100	調圧弁スプリング	1	
117	00767-10100	上コマ	1	
118	00791-10100	調圧ハンドル	1	
120	05000-2030	吸水ホースASSY 3/4" *3M	1	# 552468 (S58.8) ヨリ 旧ネジタイプは供給切れ
121	05030-2030	吸水ホースCOMP 3/4" *3M	1	# 552468 (S58.8) ヨリ 旧ネジタイプは供給切れ
122	05500-2000	3/4"パッキン	1	# 552468 (S58.8) ヨリ
123	05200-2001	ストレーナ (中) (G3/4"ネジ)	1	
125	05050-1630	余水ホースASSY 5/8" *3M	1	# 552468 (S58.8) ヨリ 旧ネジタイプは供給切れ
126	05500-1300	1/2"パッキン	1	# 552468 (S58.8) ヨリ
130	87201-0010	ジョイント廻し	1	
131	87100-10300	取扱説明書 SFⅡ	1	
	87500-20010	警告ラベル (農薬の取扱は農薬の取扱)	1	
	87500-30010	注意ラベル (本機の取扱は、取扱説明)	1	
	87500-30020	注意ラベル (安全カバー取外しての作)	1	
	87500-30030	注意ラベル (原動機とセットするとき)	1	

※ 組部品の子部品は1文字下げて記載、1文字下げて記載できない場合は、摘要に図番で記載しています。