

注入動噴 パーツリスト

MODEL : T N F II - I J

Vol. TNF II-IJ, 24-2

2024年2月発行

T N F II - I J



パーツリスト使用について

1. 本パーツリストには、2024年2月現在の部品が掲載されています。
2. 組部品の子部品は1文字下げて記載、
1文字下げて記載できない場合は、摘要に図番で記載しています。
3. 必ず 機種名・部品コード・部品名・数量 を明確にして
ご注文願います。



中央工業株式会社

本社 〒643-0071 和歌山県有田郡広川町広1310

TEL 0737-63-3030 FAX 0737-63-3031

東北出張所 〒024-0004 岩手県北上市村崎野14-428-74

TEL 0197-68-4373 FAX 0197-66-3781

四国出張所 〒768-0033 香川県観音寺市新田町1841-1

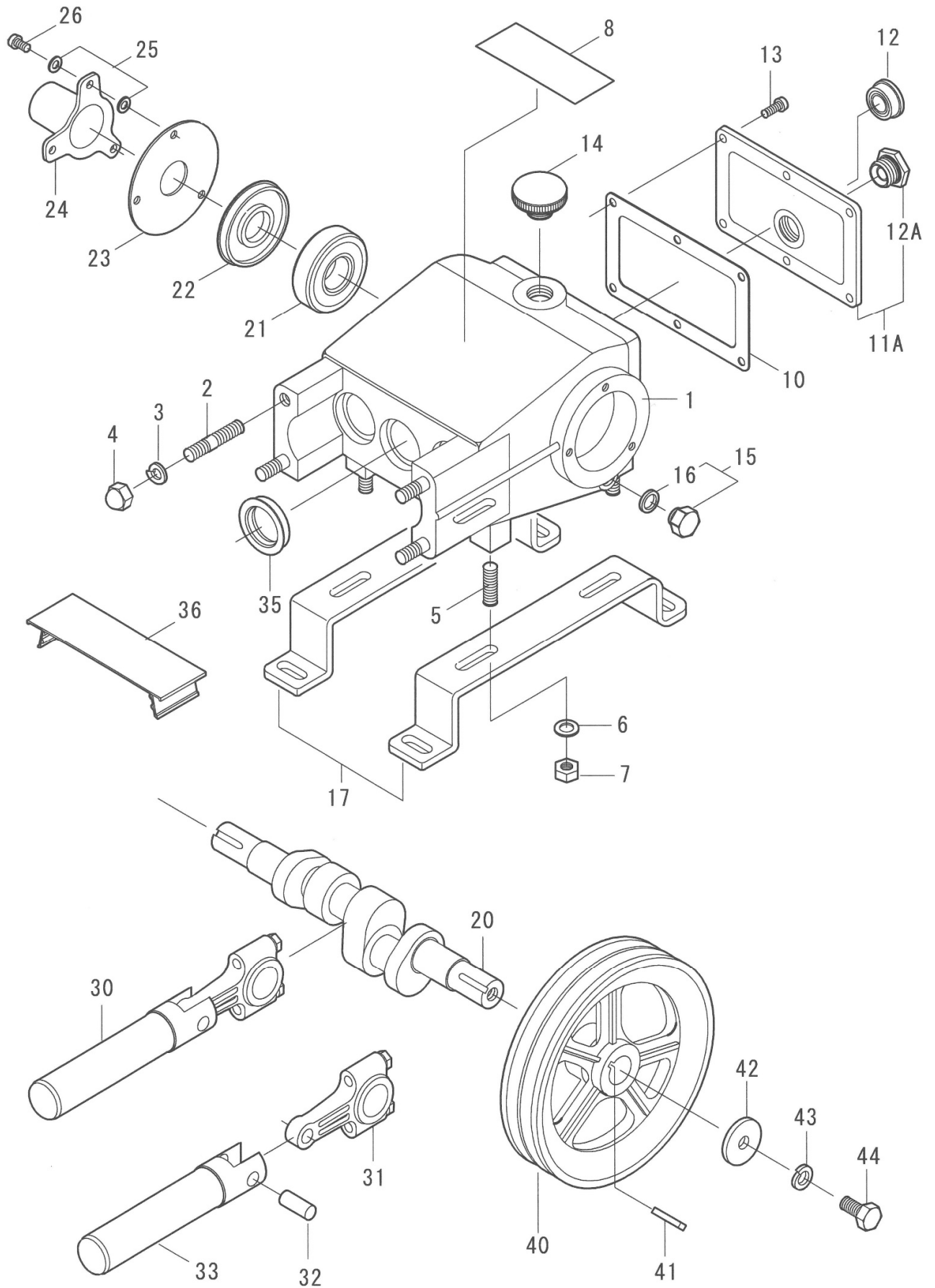
TEL 090-4763-1958(携帯) FAX 0875-27-7869

九州出張所 〒861-8030 熊本県熊本市東区小山町1939-3

TEL 096-389-6688 FAX 096-389-6694

TNF II-IJ

Fig. A



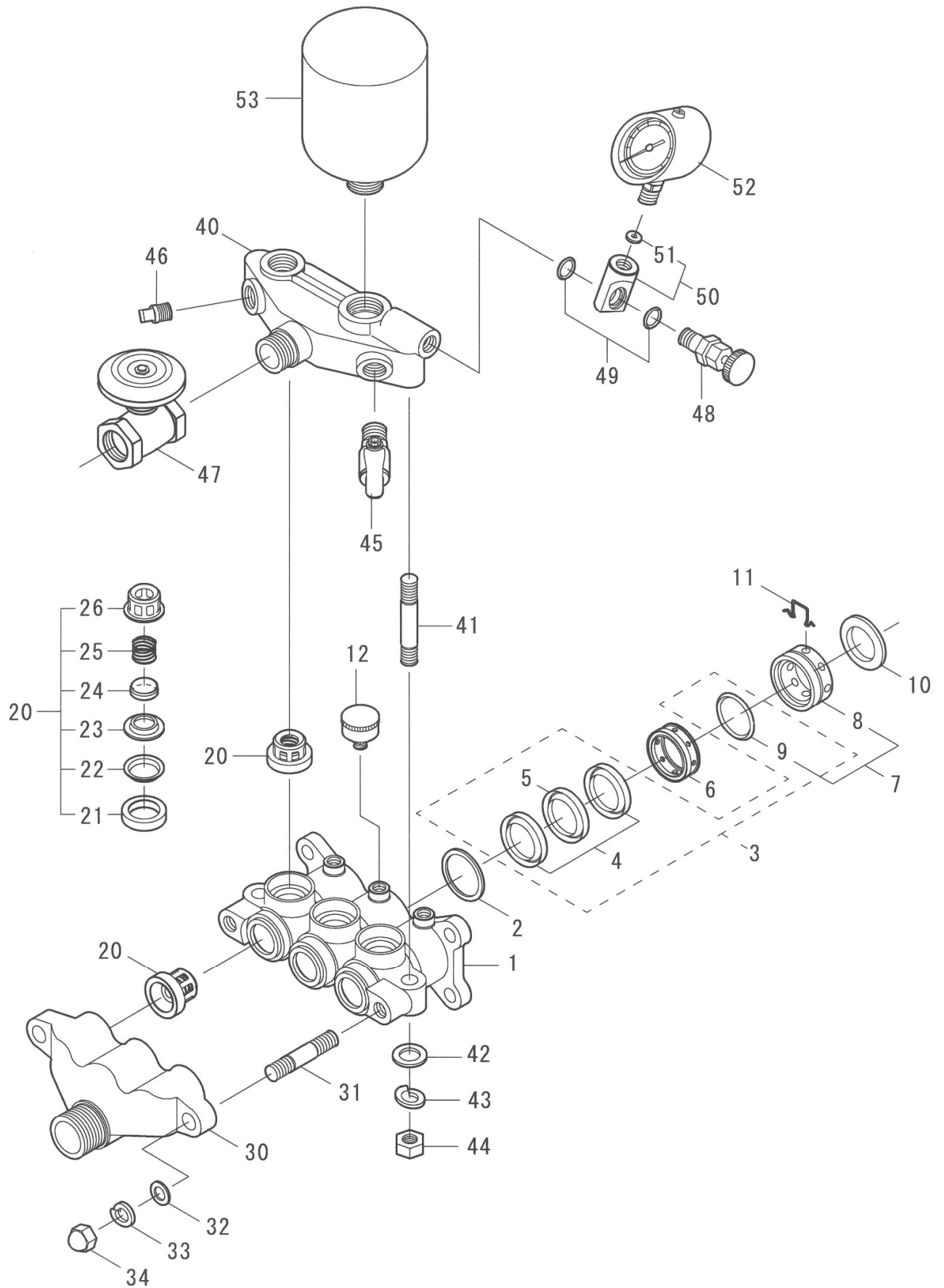
TNF II-IJ

図番	部品コード	商 品 名	使用数量	摘 要
A-1	00012-10630	クランクケースCOMP (ナット付)	1	
A-2	03010-10500	シリンダボルト M10*49*25*16	4	
A-3	73100-1000	Sワッシャ M10	4	
A-4	72100-1000	キャップナット M10	4	
A-5	03000-10300	ベース取付ネジ M10*35	4	
A-6	73000-1000	ワッシャ M10	4	
A-7	72000-1000	ナット M10	4	
A-8	00055-10630	摘要プレート (TNF-2)	1	
A-10	00022-10501	ケースカバーパッキン	1	在庫限り
	00022-10500	ケースカバーパッキン	1	互換性有
A-11A	00020-20301	ケースカバーCOMP (KMH-4付)	1	# 0005356 ヨリ
A-12A	07500-0240	オイルゲージKMH-4 (耐熱用)	1	# 0005356 ヨリ ねじ込みタイプ
A-12	07500-0025	オイルゲージ (25)	1	# 0005355 マテ 圧入タイプ
A-13	70500-06015	丸ビス M6*15	6	
A-14	00035-10100	オイルプラグ (パッキン付)	1	
A-15	06100-0601	プラグ (リング付) G1/4	2	
A-16	60000-0120	リング P12	2	
A-17	00221-10300	ベース	2	
A-20	00070-10500	クランクシャフト	1	
A-21	50000-6305	ボールベアリング 6305	2	
A-22	00165-10500	クランクオイルシール 25, 62, 7	2	
A-23	00166-10500	クランクシール押え	2	
A-24	00167-10500	クランク軸カバー	1	
A-25	73000-0600	ワッシャ M6	6	
A-26	70500-06015	丸ビス M6*15	6	
A-30	00100-10600	プランジャ&ロッドASSY	3	
A-31	00080-10500	ロッドASSY	3	
A-32	00090-10600	プランジャピン	3	
A-33	00105-10600	プランジャCOMP	3	
A-35	00155-10600	プランジャオイルシール BMF30, 40, 8	3	
A-36	00282-10500	プランジャカバー	1	
A-40	00200-10300	Vプーリ 8"*A2*22	1	
A-41	00211-10300	キー 6*6*30	1	
A-42	06000-3510	平座金 35*10*4	1	
A-43	73100-1000	Sワッシャ M10	1	
A-44	70000-10020	ボルト M10*20	1	

※ 組部品の子部品は1文字下げて記載、1文字下げて記載できない場合は、摘要に図番で記載しています。

TNF II-IJ

Fig. B

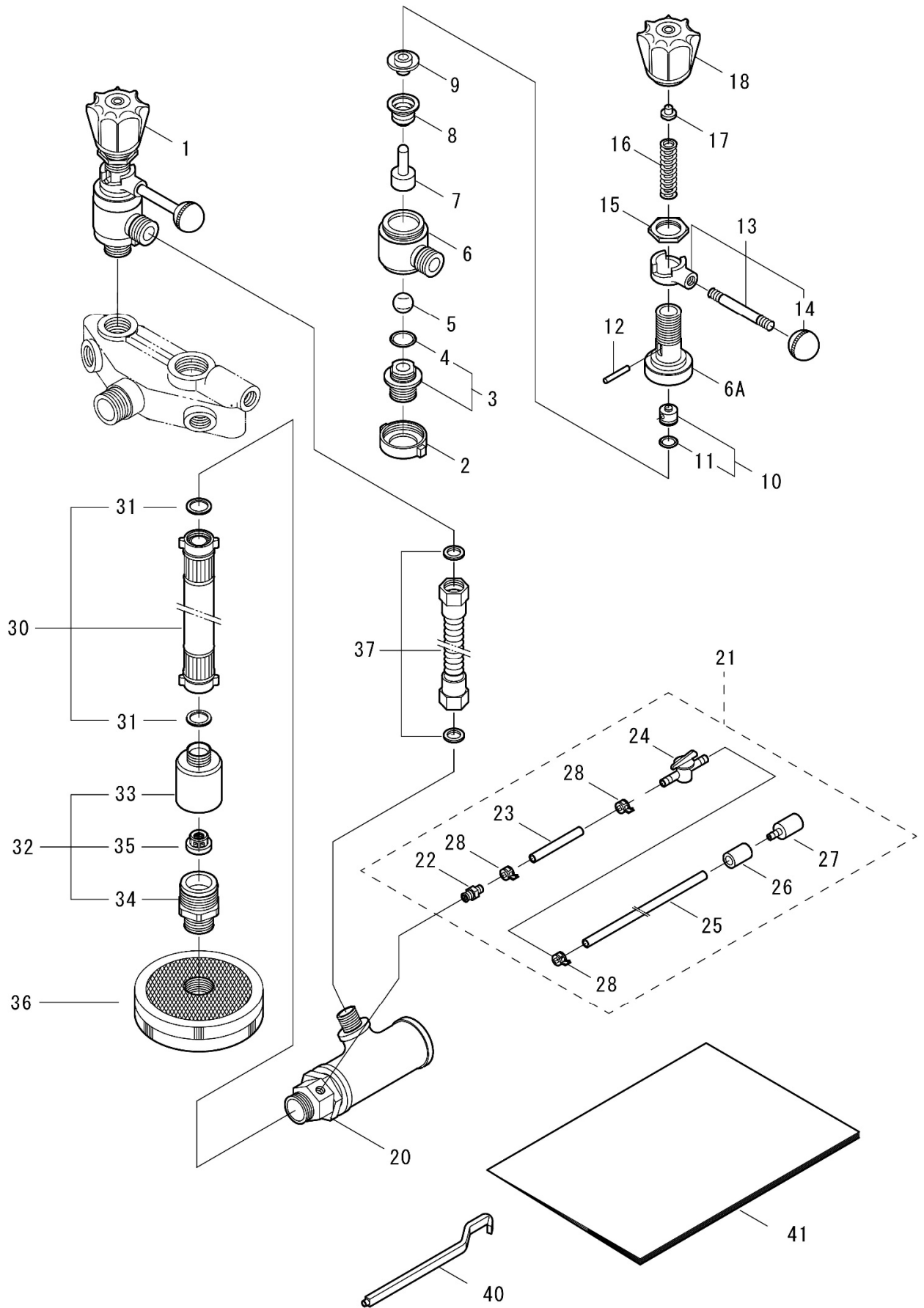


TNF II-IJ

図番	部品コード	商 品 名	使用数量	摘 要
B-1	00310-10630	シリンダ	1	
B-2	00401-10600	ハウジングA	3	
B-3	00417-10630	Vパッキン KIT	1	図番 B-4, B-5, B-9 の1台分
B-4	00411-10600	Vパッキン (布入り)	6	
B-5	00410-10630	Vパッキン (NBR)	3	
B-6	00407-10601	グリスリングB	3	
B-7	00441-10600	グランドナット (Oリング 仕様)	3	
B-8	00440-10600	グランドナット	3	
B-9	60000-0300	Oリング P30	3	
B-10	00425-10600	角リング	3	
B-11	00448-10600	緩止めバネ	3	
B-12	07510-0325	グリスカップ 1/8"×25	3	
B-20	00500-10500	弁座ASSY	6	
B-21	00520-10500	弁座パッキン	6	
B-22	00514-10500	補助リング	6	
B-23	00511-10500	弁座	6	
B-24	00512-10500	弁	6	
B-25	00515-10500	弁スプリング	6	
B-26	00513-10500	弁ガイド	6	
B-30	00320-10630	吸上ケース	1	
B-31	03035-10600	吸上ボルト M12×60×18×20 (SUS)	2	
B-32	73003-1200	ワッシャ M12 (SUS)	2	
B-33	73103-1200	Sワッシャ M12 (SUS)	2	
B-34	72103-1200	キャップナット M12 (SUS)	2	
B-40	00330-10630	押上ケース	1	
B-41	03045-10600	押上ボルト M12×83×21×18 (SUS)	2	
B-42	73003-1200	ワッシャ M12 (SUS)	2	
B-43	73103-1200	Sワッシャ M12 (SUS)	2	
B-44	72003-1200	ナット M12 (SUS)	2	
B-45	07100-1006	元コック R3/8 (M)×G1/4 (M) (323)	1	
B-46	62402-0006	プラグ 8A (キ)	1	
B-47	61000-1020	ストップバルブ 20A (3/4")	1	
B-48	00580-20130	圧力計コック (新)	1	
B-49	60000-0125	Oリング P12.5	2	
B-50	00584-20200	圧力計金具 (パッキン仕様)	1	
B-51	00586-10100	圧力計パッキン (皮)	1	
B-52	07015-05010	圧力計 50×10MPa (ゲリゼリン)	1	
B-53	00340-10603	チャンバ(N)	1	

※ 組部品の子部品は1文字下げて記載、1文字下げて記載できない場合は、摘要に図番で記載しています。

Fig. C



TNF II-IJ

図番	部品コード	商 品 名	使用数量	摘 要
C-1	00700-10301	調圧弁ASSY (セラミックボール)	1	
C-2	00720-10300	調圧弁ジョイント	1	
C-3	00730-10300	調圧弁シート (Oリング付き)	1	
C-4	60000-0160	Oリング P16	1	
C-5	07200-1516	ボール 5/8" (セラミック)	1	
C-6	00711-10301	調圧弁ボックス (S P ケース一体)	1	図番 C-6A スプリングケース付
C-7	00754-10300	スピンドル	1	
C-8	00750-10300	ベローズ	1	
C-9	00755-10301	スピンドルガイド	1	
C-10	00762-10301	下コマ (Oリング付き)	1	
C-11	60000-0101	Oリング P10A	1	
C-12	00760-10100	下コマピン	1	
C-13	00770-10100	ハンドルリーフASSY	1	
C-14	07520-0101	握り玉K-78	1	
C-15	00775-10100	調圧弁六角ナット	1	
C-16	00758-10100	調圧弁スプリング	1	
C-17	00767-10100	上コマ	1	
C-18	00791-10100	調圧ハンドル	1	
C-20	25000-01030	吸水ジョイントCOMP	1	
C-21	25000-2000F	注入ホース F ASSY	1	
C-22	25000-20016	注入弁COMP (SUS)	1	
C-23	25000-00005	注入ホース (6MM*50L)	1	
C-24	25000-20120	プラニ方コック8*62	1	
C-25	25000-00080	注入ホース (6MM*800L)	1	
C-26	25000-20150	オモリ SUS (ネジ付)	1	
C-27	25000-20110	ストレーナ	1	
C-28	25000-20130	クリップバンド	3	
C-30	05036-2030	吸水ホースCOMP 20A*3M (F*F)	1	
C-31	05500-2000	3/4"パッキン	2	
C-32	25000-2100B	逆止弁ジョイントASSY B	1	
C-33	13002-0020	逆止弁ボックスAU-P002	1	
C-34	13002-0030	逆止弁ジョイントAU-P003	1	
C-35	25000-2110B	逆止弁B	1	
C-36	05200-1311	ストレーナ (小) (G3/4ネジ)	1	
C-37	25000-05015	バイパスチューブCOMP (1/2*150L)	1	
C-40	87201-0010	ジョイント廻し	1	
C-41	87100-1063030	取扱説明書 TNF II-IJ	1	
	87500-20010	警告ラベル (農薬の取扱は農薬の取扱説	1	
	87500-30010	注意ラベル (本機の取扱は、取扱説明書	1	
	87500-30020	注意ラベル (安全カバー取外しての作業	1	
	87500-30030	注意ラベル (原動機とセットするときは	1	

※ 組部品の子部品は1文字下げて記載、1文字下げて記載できない場合は、摘要に図番で記載しています。