

高圧ポンプ パーツリスト

MODEL : TNR

Vol. TNR, 22-1

2022年8月発行

ト ッ プ N R (T N R)



パーツリスト使用について

1. 本パーツリストには、2022年8月現在の部品が掲載されています。
2. 組部品の子部品は1文字下げて記載、
1文字下げて記載できない場合は、摘要に図番で記載しています。
3. 必ず 機種名・部品コード・部品名・数量 を明確にして
ご注文願います。



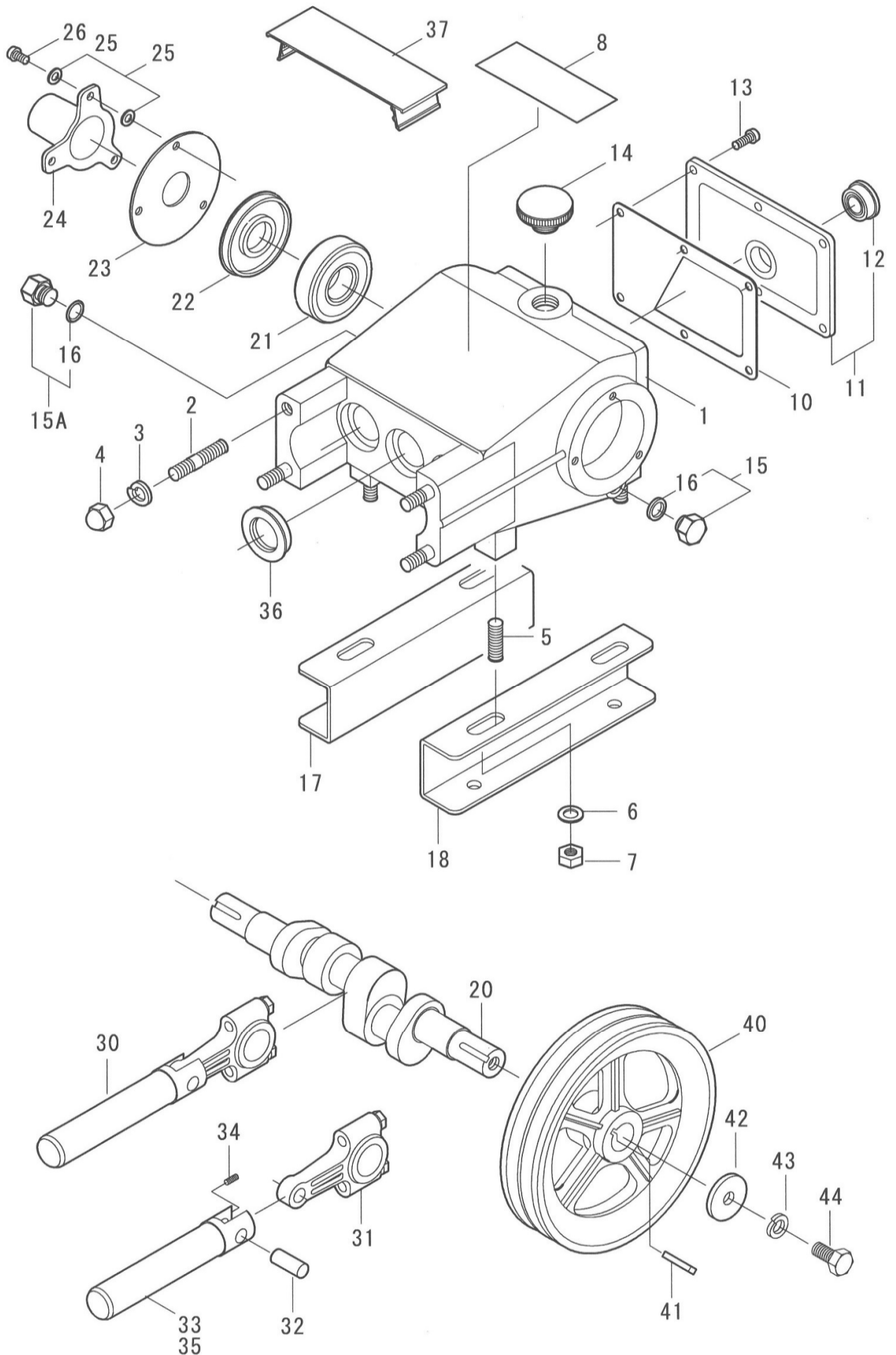
中 央 工 業 株 式 会 社

本 社 〒 643-0071 和歌山県有田郡広川町広1310
TEL 0737-63-3030 FAX 0737-63-3031

東北出張所 〒 024-0004 岩手県北上市村崎野14-428-74
TEL 0197-68-4373 FAX 0197-66-3781

四国出張所 〒 768-0033 香川県観音寺市新田町1841-1
TEL 090-4763-1958(携帯) FAX 0875-27-7869

九州出張所 〒 861-8030 熊本県熊本市東区小山町1939-3
TEL 096-389-6688 FAX 096-389-6694

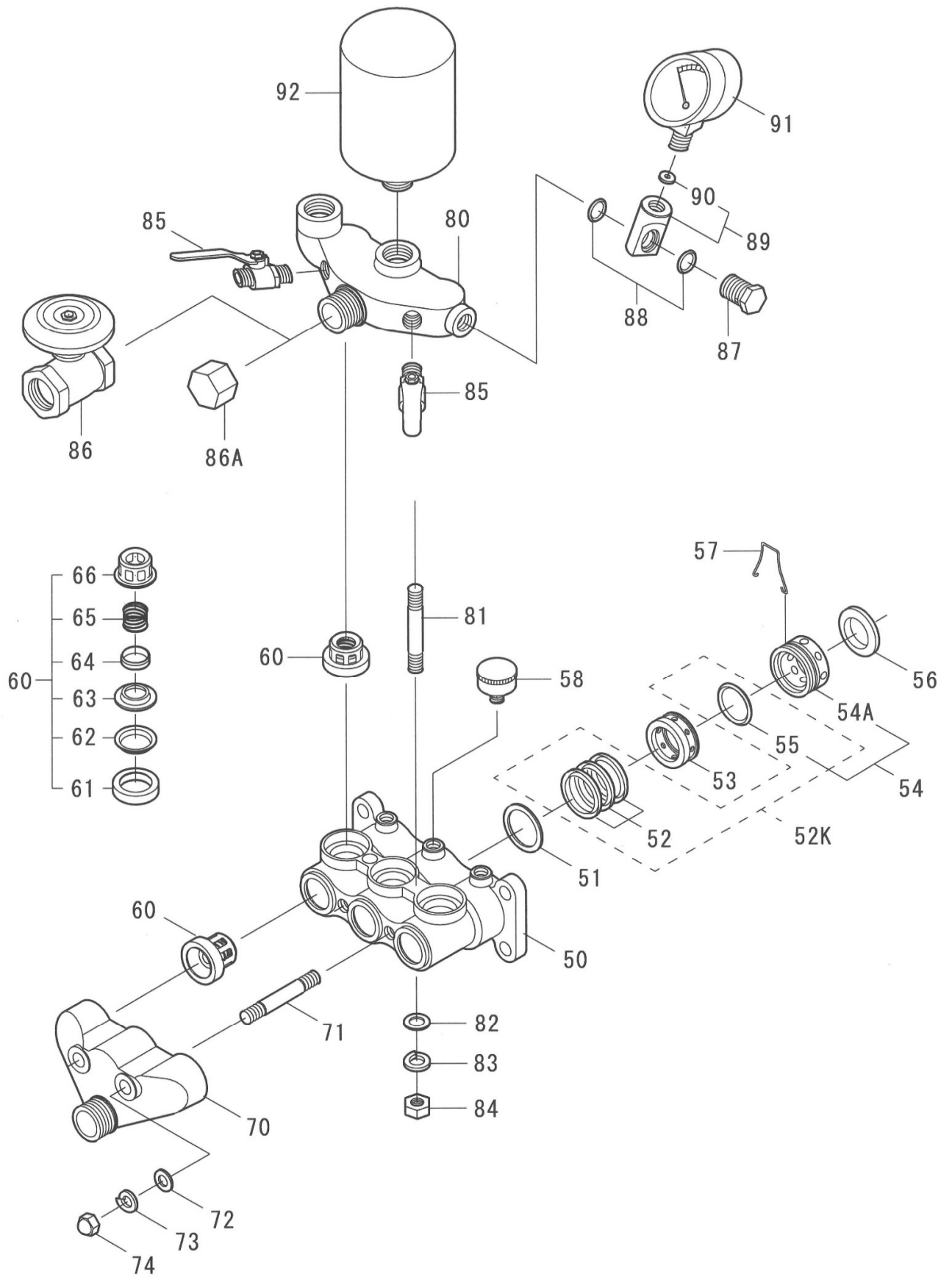


トップNR(TNR)

Vol. TNR, 22-1

図番	部品コード	商 品 名	使用数量	摘 要
1	00012-10500	クランクケースCOMP (ナット付)	1	
2	03010-10500	シリンダボルト M10*49*25*16	4	
3	73100-1000	Sワッシャ M10	4	
4	72100-1000	キャップナット M10	4	
5	03000-10300	ベース取付ネジ M10*35	4	
6	73000-1000	ワッシャ M10	4	
7	72000-1000	ナット M10	4	
8	00055-10500	摘要プレート (TNR)	1	
10	00022-10501	ケースカバーパッキン	1	在庫限り
	00022-10500	ケースカバーパッキン	1	互換性有
11	00020-10500	ケースカバーCOMP	1	
12	07500-0025	オイルゲージ (25)	1	
13	70500-06015	丸ビス M6*15	6	
14	00035-10100	オイルプラグ(パッキン付)	1	
15	06100-0601	プラグ 5L (リング付) G1/4	1	Vプーリ側
15A	06100-06101	プラグ 10L (リング付) G1/4	1	# 13311 ヨリ
16	60000-0120	リング P12	2	
17	00222-00300	ベースL	1	
18	00223-00300	ベースR	1	
20	00070-10500	クランクシャフト	1	
21	50000-6305	ボールベアリング 6305	2	
22	00165-10500	クランクオイルシール25, 62, 7	2	
23	00166-10500	クランクシール押え	2	
24	00167-10500	クランク軸カバー	1	
25	73000-0600	ワッシャ M6	6	
26	70500-06012	丸ビス M6*12	6	
30	00100-10500	プランジャ&ロッドASSY	3	
31	00080-10500	ロッドASSY	3	
32	00090-10500	プランジャピン	3	セラミックプランジャは 図番 35
33	00105-10500	プランジャCOMP	3	
34	70700-04010	ホーロセット M4*10	3	オプション
35	00106-10502	プランジャCOMP (アルミ)	3	
36	00155-10500	プランジャオイルシール25, 38, 8	3	
37	00282-10500	プランジャカバー	1	
40	00200-10300	Vプーリ 8"*A2*22	1	
41	00211-10300	キー 6*6*30	1	
42	06000-3510	平座金 35*11*4	1	
43	73100-1000	Sワッシャ M10	1	
44	70000-10020	ボルト M10*20	1	

※ 組部品の子部品は1文字下げて記載、1文字下げて記載できない場合は、摘要に図番で記載しています。

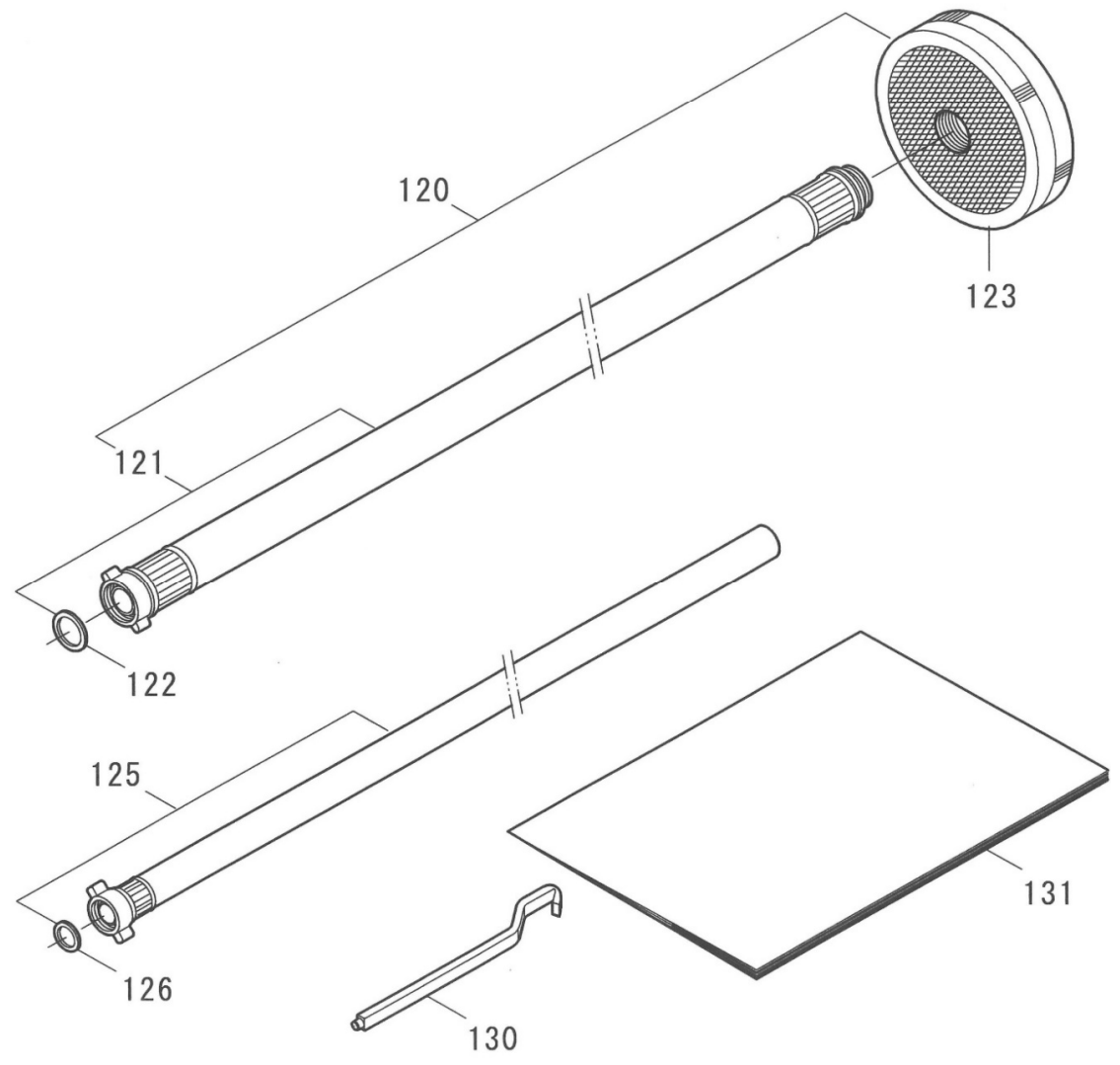
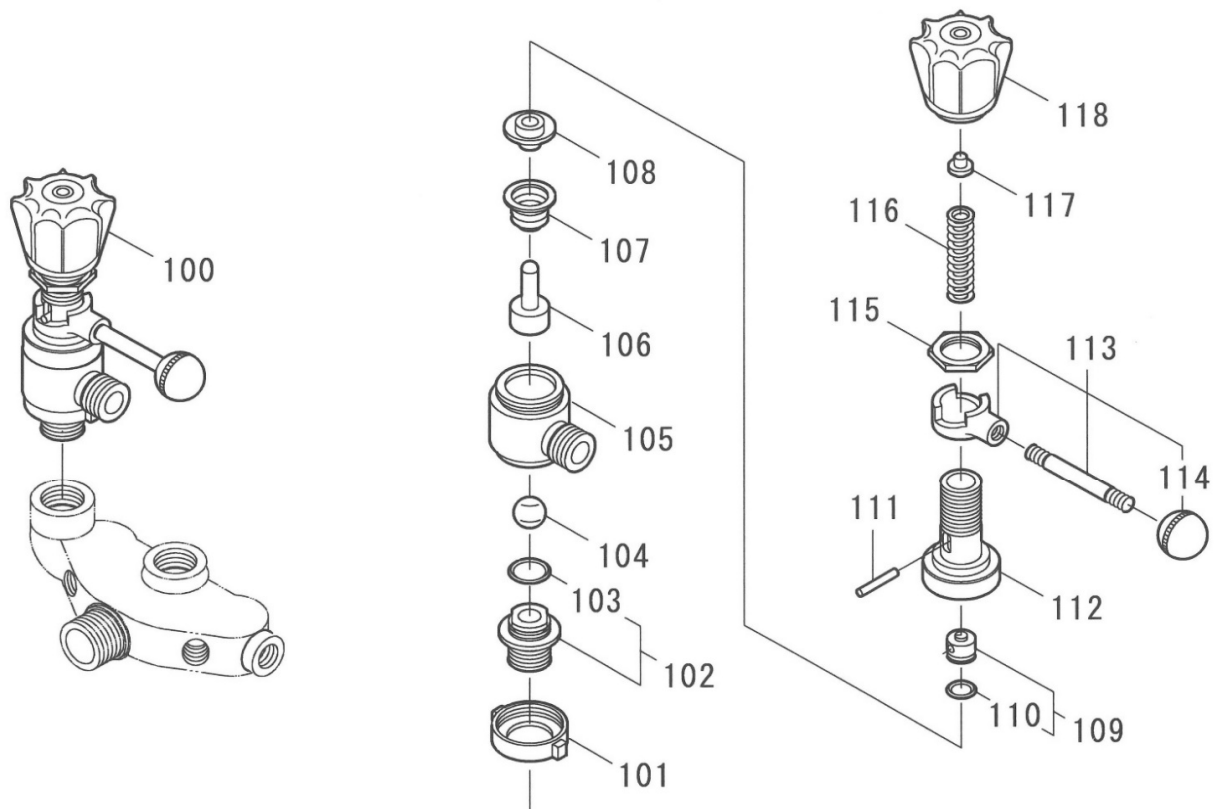


トップNR(TNR)

Vol. TNR, 22-1

図番	部品コード	商 品 名	使用数量	摘 要
50	00310-10500	シリンダ	1	
51	00401-10500	ハウジング A	3	
52K	00417-10500	Vパッキン KIT	1	図番 52, 55 の1台分
52	00411-10500	Vパッキン (布入り, 軟)	9	
53	00407-10501	グリスリング B	3	
54	00441-10500	グランドナット (Oリング 仕様)	3	
54A	00440-10500	グランドナット	3	
55	60000-0250	Oリング P25	3	
56	00425-10500	角リング	3	
57	00448-10500	緩止めバネ	2	
58	07510-0325	グリスカップ 1/8"×25	3	
60	00500-10500	弁座ASSY	6	
61	00520-10500	弁座パッキン	6	
62	00514-10500	補助リング	6	
63	00511-10500	弁座	6	
64	00512-10500	弁	6	
65	00515-10500	弁スプリング	6	
66	00513-10500	弁ガイド	6	
70	00320-10500	吸上ケース	1	
71	03035-10500	吸上ボルト M10×67×15×15 (SUS)	2	
72	73000-1000	ワッシャ M10	2	
73	73100-1000	Sワッシャ M10	2	
74	72100-1000	キャップナット M10	2	
80	00330-10500	押上ケース	1	
81	03045-10500	押上ボルト M10×77×17×17 (SUS)	2	
82	73000-1000	ワッシャ M10	2	
83	73100-1000	Sワッシャ M10	2	
84	72000-1000	ナット M10	2	
85	07100-06061	元コック R1/4 (M)×G1/4 (M) (325)	2	
86	61000-1020	ストップバルブ 20A (3/4")	1	# 13273 マテ
86A	06130-2000	六角キャップ (Rc 3/4")	1	# 13274 ヌリ
87	00583-10500	圧力計プラグ	1	
88	60000-0125	Oリング P12.5	2	
89	00584-20200	圧力計金具 (パッキン仕様)	1	
90	00586-10100	圧力計パッキン (皮)	1	
91	07010-05007	圧力計 50×7MPa	1	
92	00340-10501	チャンバ	1	

※ 組部品の子部品は1文字下げて記載、1文字下げて記載できない場合は、摘要に図番で記載しています。



トップNR(TNR)

Vol. TNR, 22-1

図番	部品コード	商 品 名	使用数量	摘 要
100	00700-10301	調圧弁ASSY (セラミックボール)	1	
101	00720-10300	調圧弁ジョイント	1	
102	00730-10300	調圧弁シート (Oリング仕様)	1	
103	60000-0160	Oリング P16	1	
104	07200-1516	ボール 5/8" (セラミック)	1	
105	00711-10300	調圧弁ボックス	1	
105	00711-10301	調圧弁ボックス (SPケース一体)	1	図番 112 と一対
106	00754-10300	スピンドル	1	
107	00750-10300	ベローズ	1	
108	00755-10301	スピンドルガイド	1	
109	00762-10301	下コマ (Oリング仕様)	1	
110	60000-0101	Oリング P10A	1	
111	00760-10100	下コマピン	1	
112	00713-10300	調圧弁スプリングケース	1	図番 105 と一対
113	00770-10100	ハンドルリーフASSY	1	
114	07520-0101	握り玉K-78	1	
115	00775-10100	調圧弁六角ナット	1	
116	00758-10100	調圧弁スプリング	1	
117	00767-10100	上コマ	1	
118	00791-10100	調圧ハンドル	1	
120	05000-2030	吸水ホースASSY 3/4" * 3M	1	
121	05030-2030	吸水ホースCOMP 3/4" * 3M	1	
122	05500-2000	3/4"パッキン	1	
123	05200-2001	ストレーナ (中) (G3/4"ネジ)	1	
125	05050-1630	余水ホースASSY 5/8" * 3M	1	
126	05500-1300	1/2"パッキン	1	
130	87201-0010	ジョイント廻し	1	
131	87100-10500	取扱説明書 TNR	1	
	87500-20010	警告ラベル (農薬の取扱は農薬の取扱説	1	
	87500-30010	注意ラベル (本機の取扱は、取扱説明書	1	
	87500-30020	注意ラベル (安全カバー取外しての作業	1	
	87500-30030	注意ラベル (原動機とセットするときは	1	

※ 組部品の子部品は1文字下げて記載、1文字下げて記載できない場合は、摘要に図番で記載しています。