

洗淨機 パーツリスト

MODEL : ECONO-100 ALU

Vol. ECONO-100 ALU, 26-5

2026年5月発行

ECONO-100 ALU



パーツリスト使用について

1. 本パーツリストには、2026年5月現在の部品が掲載されています。
2. 組部品の子部品は1文字下げて記載、
1文字下げて記載できない場合は、摘要に図番で記載しています。
3. 必ず 機種名・部品コード・部品名・数量 を明確にして
ご注文願います。



中央工業株式会社

本社 〒643-0071 和歌山県有田郡広川町広1310

TEL 0737-63-3030 FAX 0737-63-3031

東北出張所 〒024-0004 岩手県北上市村崎野14-428-74

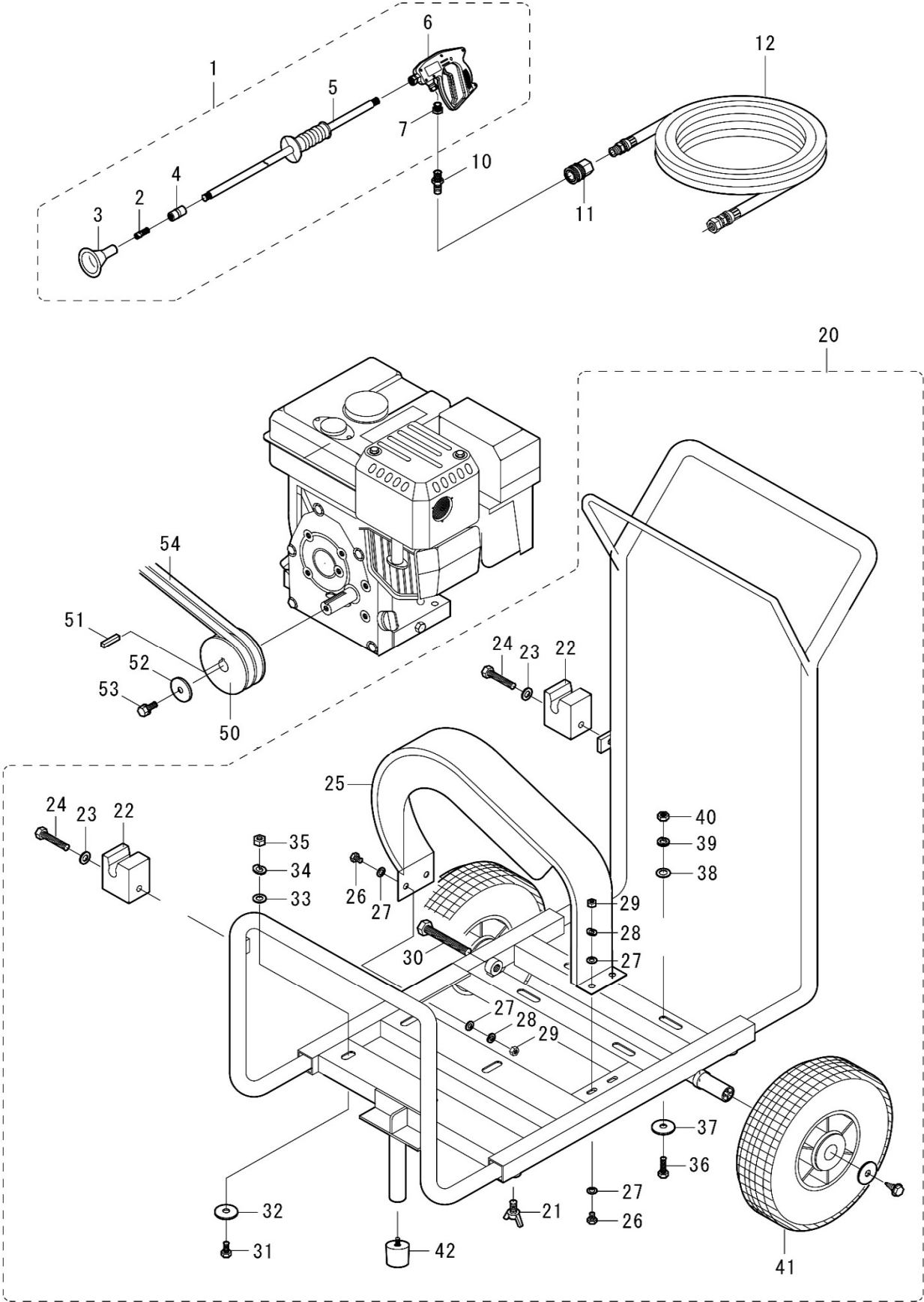
TEL 0197-68-4373 FAX 0197-66-3781

四国出張所 〒768-0033 香川県観音寺市新田町1841-1

九州出張所 〒861-8030 熊本県熊本市東区小山町1939-3

TEL 096-389-6688 FAX 096-389-6694

Fig. A



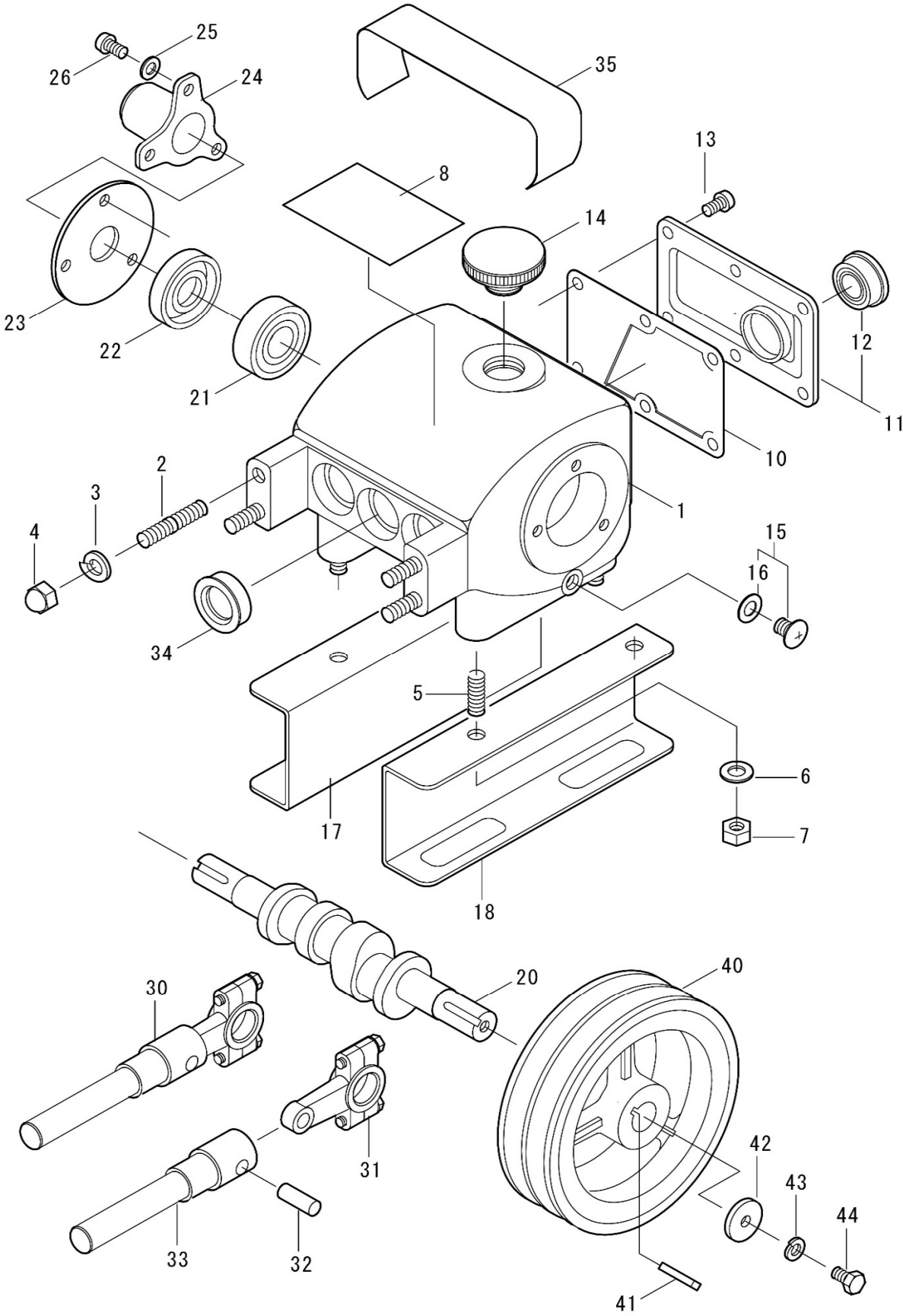
ECONO-100 ALU

Vol. ECONO-100 ALU, 26-5

図番	部品コード	商 品 名	使用数量	摘 要
A-1	15401-10800-11	洗浄ガン NS-800 (ECONO-100)	1	
A-2	16213-15056S	セラミックチップ 扇状1/8 MVNP1556 (SUS)	1	
A-3	13502-0010	ノズルカバー	1	
A-4	13000-0302	ノズルジョイント Rc1/8"*Rc1/4"	1	
A-5	16550-1070A	ノズルパイプCOMP 1/4*700	1	
A-6	16550-0110	トリガー RL16	1	
A-7	62253-1006	ブッシング10A*8A (SUS)	1	
A-10	14025-3062	カプラ 2TPM (SUS)	1	
A-11	14025-3065	カプラ 2TSF (SUS)	1	
A-12	143B2-0610	高圧ホース 1/4"*10M 140R*C T	1	
A-20	10000-50026	セット台ASSY (ECONO-100 ALU/GB)	1	GB131LN
A-21	70200-08016	蝶ボルト M8*16	4	
A-22	13501-0010	ノズルホルダ (横穴) 1/4"	2	
A-23	73000-0800	ワッシャ M8	2	
A-24	70000-08045	ボルト M8*45	2	
A-25	10260-50026	ベルトカバー	1	
A-26	70000-06016	ボルト M6*16	4	
A-27	73000-0600	ワッシャ M6	8	
A-28	73100-0600	Sワッシャ M6	4	
A-29	72000-0600	ナット M6	4	
A-30	70000-10075	ボルト M10*75	1	
A-31	70000-08025	ボルト M8*25	4	ポンプ取付用
A-32	73000-082523	ワッシャ 8.5*25*2.3	4	"
A-33	73000-0800	ワッシャ M8	4	"
A-34	73100-0800	Sワッシャ M8	4	"
A-35	72000-0800	ナット M8	4	"
A-36	70000-08040	ボルト M8*40	4	エンジン取付用
A-37	73000-082523	ワッシャ 8.5*25*2.3	4	"
A-38	73000-0800	ワッシャ M8	4	"
A-39	73100-0800	Sワッシャ M8	4	"
A-40	72000-0800	ナット M8	4	"
A-41	51003-1001	車輪 250-4(アルミ) BT, Wツキ	2	
A-42	13500-0145A	防振ゴムASSY (BT45, W, KNTツキ)	1	
A-50	5200A-24018A	Vプーリ 4.0"*A2 18MM 幅51MM	1	
A-51	W405B05X035	キー	1	
A-52	W207H08	ワッシャ	1	
A-53	B080A08X016	ボルト M8*16	1	
A-54	53000-0027	Vベルト A-27	2	

※ 組部品の子部品は1文字下げて記載、1文字下げて記載できない場合は、摘要に図番で記載しています。

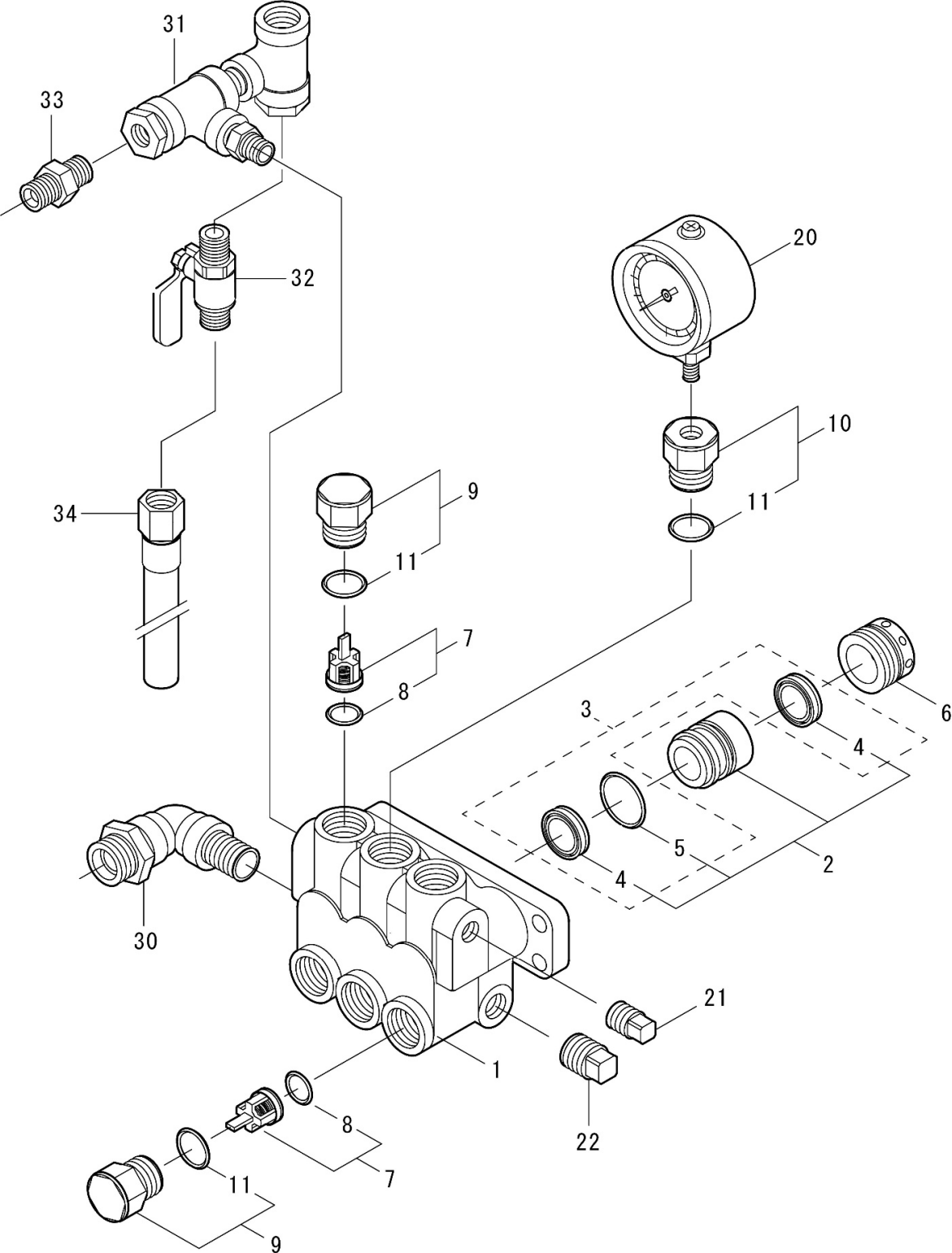
Fig. B



図番	部品コード	商 品 名	使用数量	摘 要
B-1	00012-20010	クランクケースCOMP (ナット付)	1	
B-2	03010-10300	シリンダボルト M8*42*20*12	4	
B-3	73100-0800	Sワッシャ M8	4	
B-4	72100-0800	キャップナット M8	4	
B-5	03000-10101	ベース取付ネジ M8*25	4	
B-6	73000-0800	ワッシャ M8	4	
B-7	72000-0800	ナット M8	4	
B-8	00055-20010	摘要プレート (ミニG110)	1	
B-10	00022-10101	ケースカバーパッキン	1	# 000894 互換性有
B-11	00020-10100	ケースカバーCOMP	1	
B-12	07500-0025	オイルゲージ (25)	1	
B-13	70500-06012	丸ビス M6*12	6	
B-14	00035-10100	オイルプラグ (パッキン付)	1	
B-15	00031-10300	廃油栓 (パッキン付)	2	# 000916 互換性有
B-16	00034-10300	廃油栓パッキン	2	# 000916 互換性有
B-17	00222-10100	ベース L	1	
B-18	00223-10100	ベース R	1	
B-20	00070-10100	クランクシャフト	1	
B-21	50005-0203	ベアリング TMB203	2	
B-22	00165-10100	クランクオイルシール 17, 40, 8	2	
B-23	00166-10100	クランクシール押え	2	
B-24	00167-10100	クランク軸カバー	1	
B-25	73000-0600	ワッシャ M6	6	
B-26	70500-06012	丸ビス M6*12	6	
B-30	00100-20010	プランジャ&ロッドASSY	3	
B-31	00080-10100	ロッドASSY	3	
B-32	00090-10100	プランジャピン	3	
B-33	00105-20010	プランジャCOMP	3	
B-34	00155-10100	プランジャオイルシール BMF18, 28, 8	3	
B-35	00282-10100	プランジャカバー	1	
B-40	00201-10111	Vプーリ 5"*A2*16	1	
B-41	00211-10100	キー 5*5*25	1	
B-42	06000-2206	平座金 22*6*3	1	
B-43	73100-0600	Sワッシャ M6	1	
B-44	70000-06016	ボルト M6*16	1	

※ 組部品の子部品は1文字下げて記載、1文字下げて記載できない場合は、摘要に図番で記載しています。

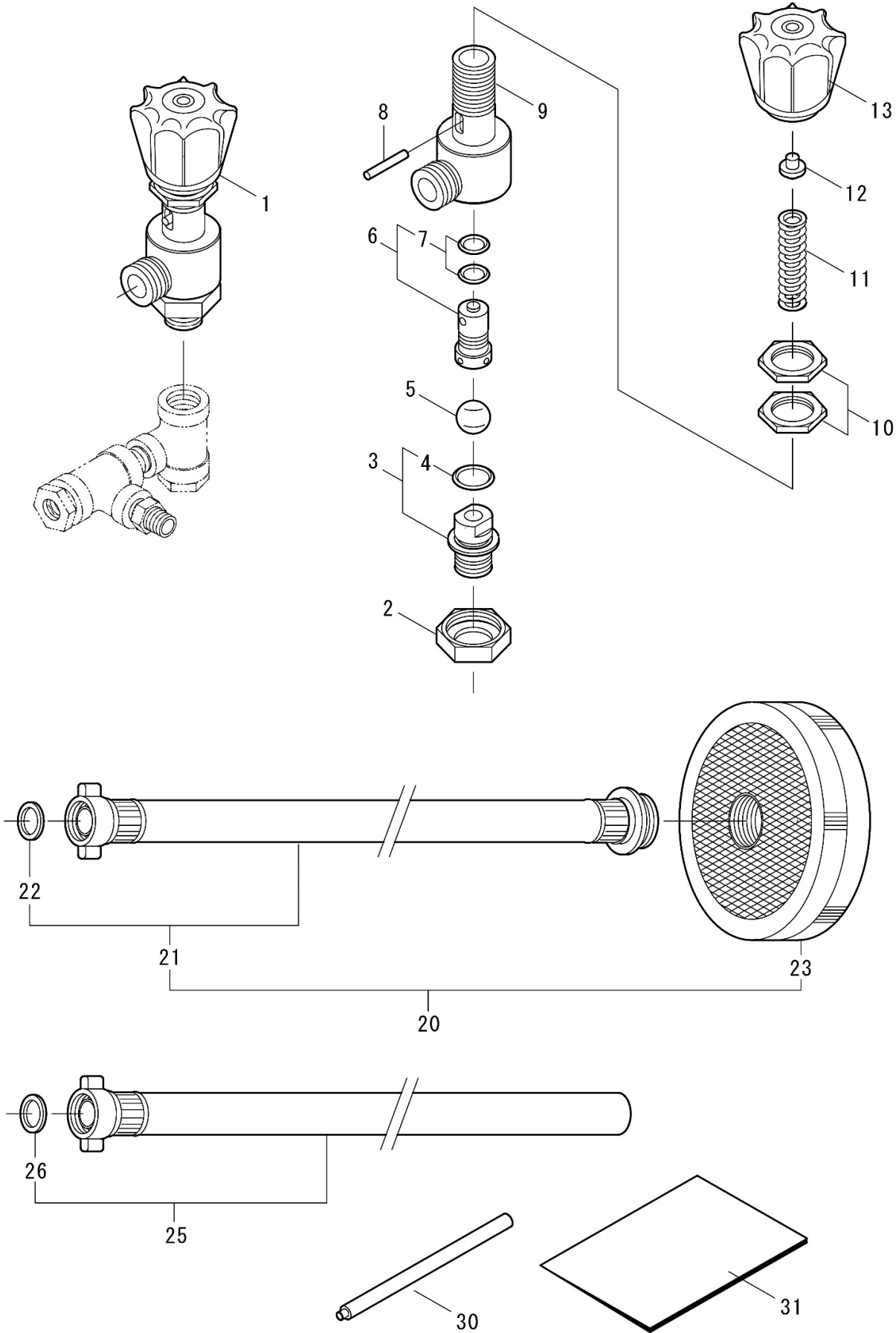
Fig. C



図番	部品コード	商 品 名	使用数量	摘 要
C-1	00310-20011	シリンダ&バルブケース	1	
C-2	00439-20011	リークリング (Uパッキン, Oリング ッキ)	3	
C-3	00417-20010	UパッキンKIT	1	図番 C-4, C-5 の1台分
C-4	00415-20010	Uパッキン USH16, 24, 5	6	
C-5	60050-1023	Oリング JASO 1023	3	
C-6	00440-20010	グランドナット	3	
C-7	00500-20010	弁座ASSY	6	
C-8	60050-1012	Oリング JASO 1012	6	
C-9	00572-20010	プラグ A (Oリング ッキ)	5	図番 C-11 ッキ
C-10	00574-20010	プラグ B (Oリング ッキ)	1	
C-11	60050-1016	Oリング JASO 1016	6	
C-20	07015-050251	圧力計 50*25MPa 1/8 (ケリセリン)	1	
C-21	62402-0006	プラグ 8A (キ)	1	
C-22	62402-0010	プラグ 10A (キ)	1	
C-30	00810-20010	吸水ジョイントCOMP	1	
C-31	00796-20011	調圧弁取付ジョイントB	1	
C-32	07100-06061	元コック R1/4 (M) *G1/4 (M) (325)	1	
C-33	14200-00206	アダプタ 8002-04 (1/4")	1	
C-34	12157-50027	エアー抜きパイプCOMP	1	

※ 組部品の子部品は1文字下げて記載、1文字下げて記載できない場合は、摘要に図番で記載しています。

Fig. D



ECONO-100 ALU

Vol. ECONO-100 ALU, 26-5

図番	部品コード	商 品 名	使用数量	摘 要
D-1	00700-20010	調圧弁ASSY	1	
D-2	00720-10100	調圧弁ジョイント (六角)	1	
D-3	00730-20300	調圧弁シート (Oリング 付き)	1	
D-4	60000-0150	Oリング P15	1	
D-5	07200-1513	ボール1/2" (セラミック)	1	
D-6	00753-10100	スピンドル (Oリング 付き)	1	
D-7	60000-0101	Oリング P10A	2	
D-8	00760-10100	下コマピン	1	
D-9	00711-10100	調圧弁ボックス	1	
D-10	00775-10100	調圧弁六角ナット	2	
D-11	00758-20300	調圧弁スプリング	1	
D-12	00767-10100	上コマ	1	
D-13	00791-10100	調圧ハンドル	1	
D-20	05000-13251	吸水ホースASSY 13A*2.5M	1	
D-21	05030-1325	吸水ホースCOMP 1/2"*2.5M	1	
D-22	05500-1300	1/2"パッキン	1	
D-23	05200-1311	ストレーナ (小) (G3/4ネジ)	1	
D-25	05050-1325	余水ホースASSY 1/2"*2.5M	1	
D-26	05500-1300	1/2"パッキン	1	
D-30	87201-00011	グラウンド廻し1型	1	
D-31	87101-50026	取扱説明書 ECONO-100 ALU	1	
	87500-30010	注意ラベル (本機の取扱は、取扱説明書	1	
	87500-30020	注意ラベル (安全カバーを取外しての作業	1	
	87500-30030	注意ラベル (原動機とセットするときは	1	

※ 組部品の子部品は1文字下げて記載、1文字下げて記載できない場合は、摘要に図番で記載しています。