

高圧ポンプ パーツリスト

MODEL : T N F II

Vol. TNF II, 22-1

2022年8月発行

ト ッ プ N F II (T N F II)



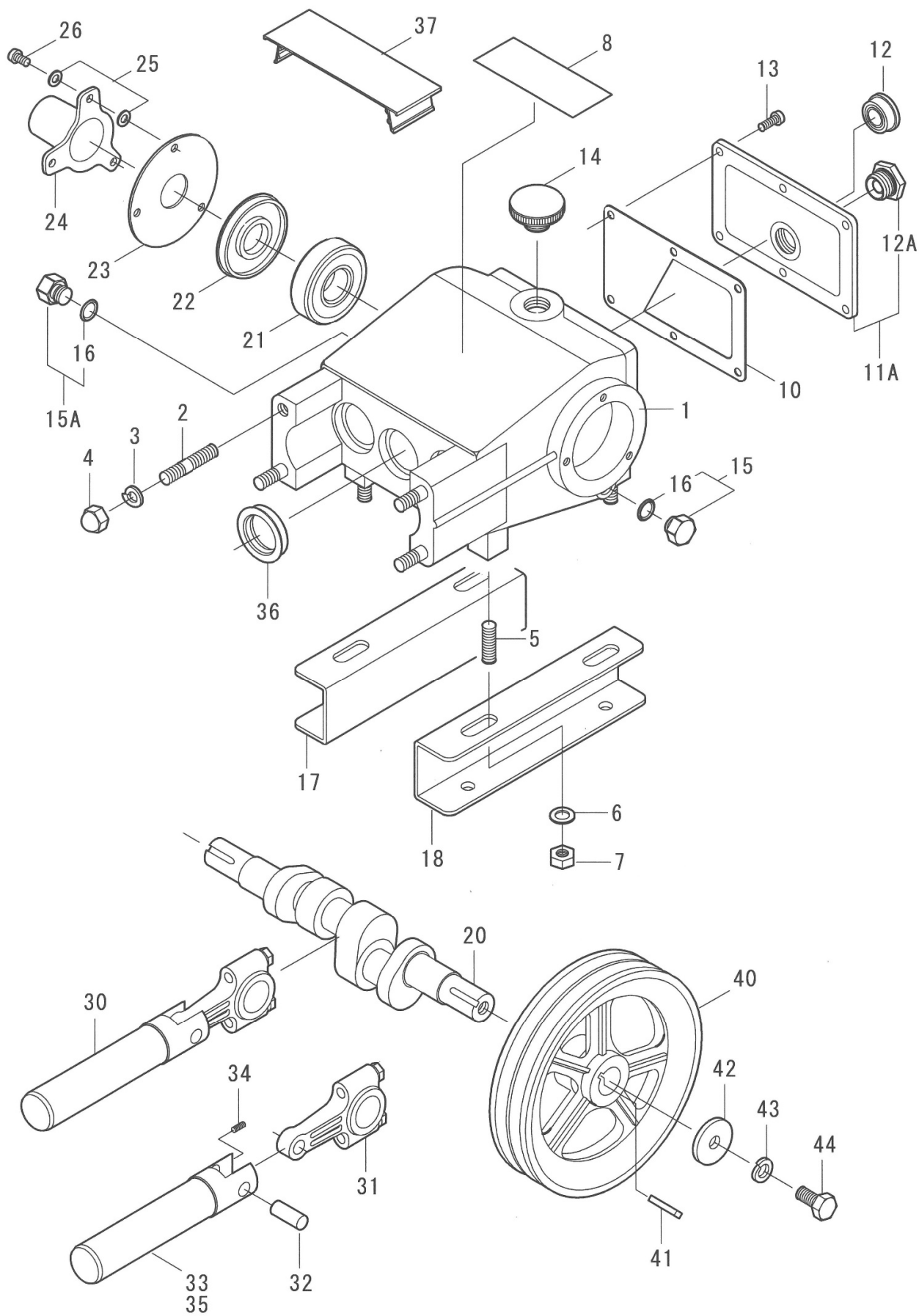
パーツリスト使用について

1. 本パーツリストには、2022年8月現在の部品が掲載されています。
2. 組部品の子部品は1文字下げて記載、
1文字下げて記載できない場合は、摘要に図番で記載しています。
3. 必ず 機種名・部品コード・部品名・数量 を明確にして
ご注文願います。



中央工業株式会社

本 社 〒 643-0071 和歌山県有田郡広川町広1310
TEL 0737-63-3030 FAX 0737-63-3031
東北出張所 〒 024-0004 岩手県北上市村崎野14-428-74
TEL 0197-68-4373 FAX 0197-66-3781
四国出張所 〒 768-0033 香川県観音寺市新田町1841-1
TEL 090-4763-1958(携帯) FAX 0875-27-7869
九州出張所 〒 861-8030 熊本県熊本市東区小山町1939-3
TEL 096-389-6688 FAX 096-389-6694

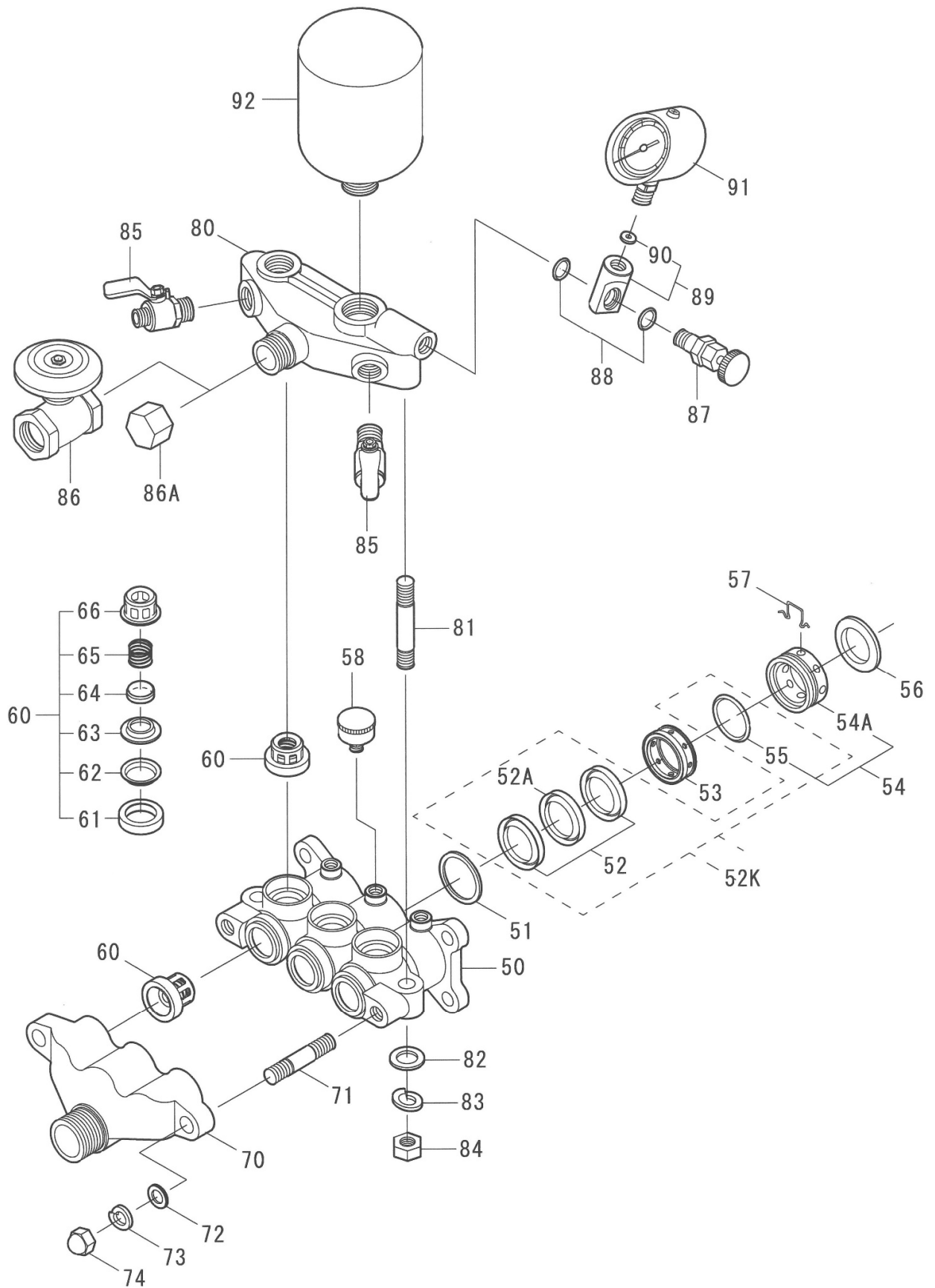


トップNFⅡ (TNFⅡ)

Vol. TNFⅡ, 22-1

図番	部品コード	商 品 名	使用数量	摘 要
1	00012-10630	クランクケースCOMP (ナット付)	1	
2	03010-10500	シリンダボルト M10*49*25*16	4	
3	73100-1000	Sワッシャ M10	4	
4	72100-1000	キャップナット M10	4	
5	03000-10300	ベース取付ネジ M10*35	4	
6	73000-1000	ワッシャ M10	4	
7	72000-1000	ナット M10	4	
8	00055-10630	摘要プレート (TNF-2)	1	
10	00022-10501	ケースカバーパッキン	1	在庫限り
	00022-10500	ケースカバーパッキン	1	互換性有
11A	00020-20301	ケースカバーCOMP (KMH-4付)	1	# 05356 ヨリ
12A	07500-0240	オイルゲージKMH-4 (耐熱用)	1	# 05356 ヨリ ねじ込みタイプ
12	07500-0025	オイルゲージ (25)	1	# 05355 マテ 圧入タイプ
13	70500-06015	丸ビス M6*15	6	
14	00035-10100	オイルプラグ (パッキン付)	1	
15	06100-0601	プラグ 5L (リング付) G1/4	1	Vプーリ側
15A	06100-06101	プラグ 10L (リング付) G1/4	1	# 05463 ヨリ
16	60000-0120	Oリング P12	2	
17	00222-00300	ベース L	1	
18	00223-00300	ベース R	1	
20	00070-10500	クランクシャフト	1	
21	50000-6305	ボールベアリング 6305	2	
22	00165-10500	クランクオイルシール 25, 62, 7	2	
23	00166-10500	クランクシール押え	2	
24	00167-10500	クランク軸カバー	1	
25	73000-0600	ワッシャ M6	6	
26	70500-06015	丸ビス M6*15	6	
30	00100-10600	プランジャ&ロッドASSY	3	
31	00080-10500	ロッドASSY	3	
32	00090-10600	プランジャピン	3	
33	00105-10600	プランジャCOMP	3	セラミックプランジャは図番 35
34	70700-04010	ホーロセット M4*10	3	
35	00106-10602	プランジャCOMP (アルミ)	3	オプション
36	00155-10600	プランジャオイルシール BMF30, 40, 8	3	
37	00282-10500	プランジャカバー	1	
40	00200-10300	Vプーリ 8"*A2*22	1	
41	00211-10300	キー 6*6*30	1	
42	06000-3510	平座金 35*11*4	1	
43	73100-1000	Sワッシャ M10	1	
44	70000-10020	ボルト M10*20	1	

※ 組部品の子部品は1文字下げて記載、1文字下げて記載できない場合は、摘要に図番で記載しています。

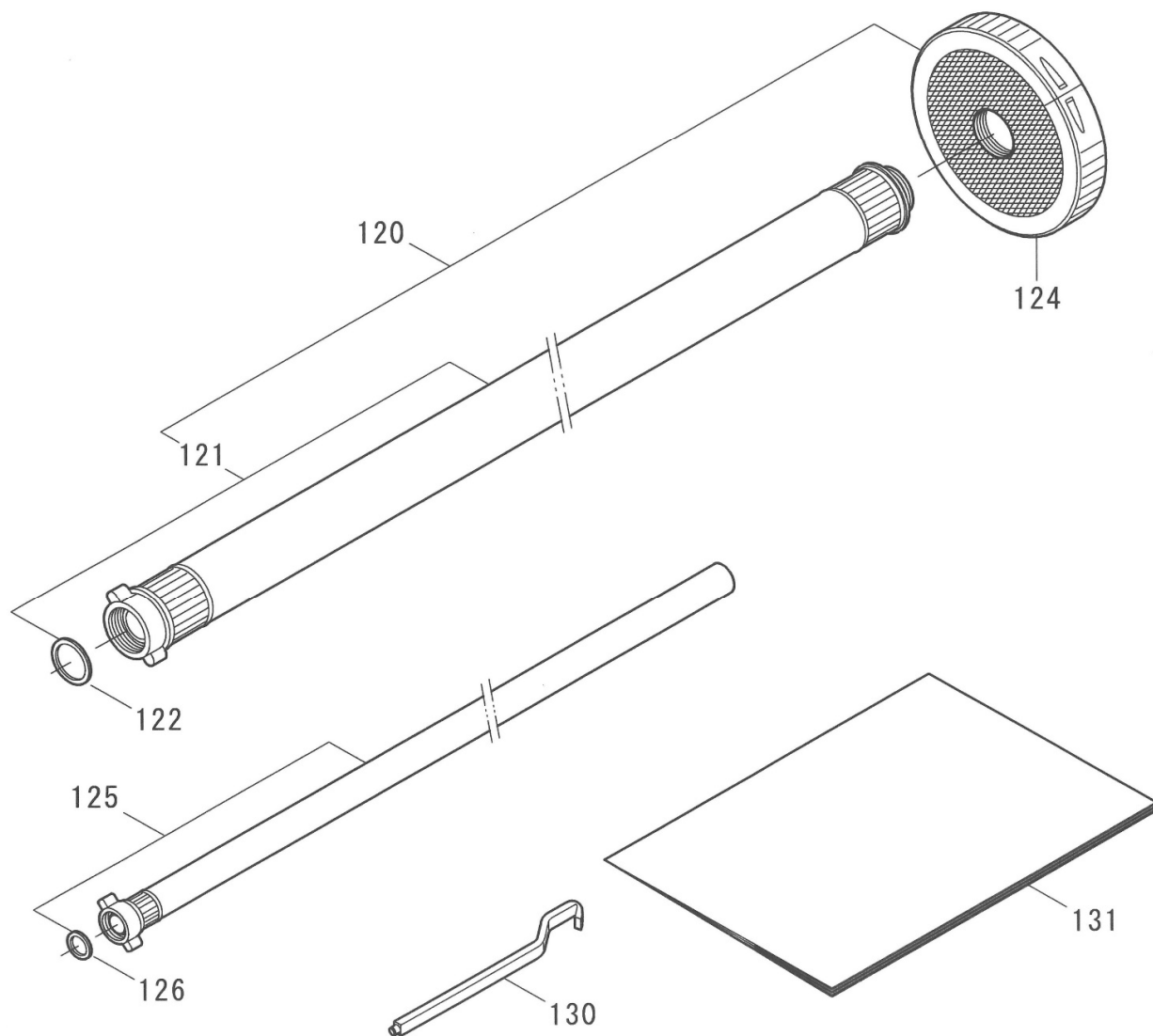
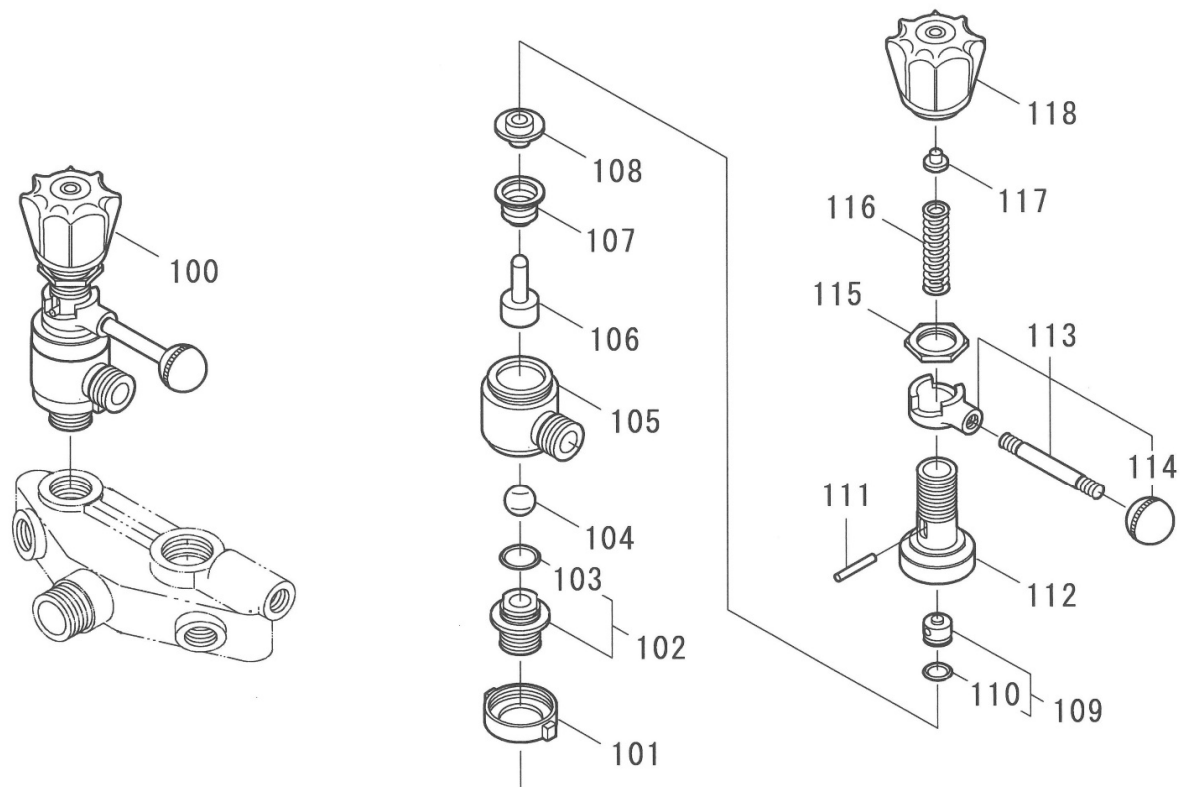


トップNFⅡ (TNFⅡ)

Vol. TNFⅡ, 22-1

図番	部品コード	商 品 名	使用数量	摘 要
50	00310-10630	シリンダ	1	
51	00401-10600	ハウジング A	3	
52K	00417-10630	Vパッキン KIT	1	図番 52, 52A, 55 の1台分
52	00411-10600	Vパッキン (布入り)	6	
52A	00410-10630	Vパッキン (NBR)	3	
53	00407-10601	グリスリング B	3	
54	00441-10600	グランドナット (Oリング 付)	3	
54A	00440-10600	グランドナット	3	
55	60000-0300	Oリング P30	3	
56	00425-10600	角リング	3	
57	00448-10600	緩止めバネ	3	
58	07510-0325	グリスカップ 1/8"×25	3	
60	00500-10500	弁座ASSY	6	
61	00520-10500	弁座パッキン	6	
62	00514-10500	補助リング	6	
63	00511-10500	弁座	6	
64	00512-10500	弁	6	
65	00515-10500	弁スプリング	6	
66	00513-10500	弁ガイド	6	
70	00320-10630	吸上ケース	1	
71	03035-10600	吸上ボルト M12×60×18×20 (SUS)	2	
72	73003-1200	ワッシャ M12 (SUS)	2	
73	73103-1200	Sワッシャ M12 (SUS)	2	
74	72103-1200	キャップナット M12 (SUS)	2	
80	00330-10630	押上ケース	1	
81	03045-10600	押上ボルト M12×83×21×18 (SUS)	2	
82	73003-1200	ワッシャ M12 (SUS)	2	
83	73103-1200	Sワッシャ M12 (SUS)	2	
84	72003-1200	ナット M12 (SUS)	2	
85	07100-1006	元コック R3/8 (M)×G1/4 (M) (323)	2	
86	61000-1020	ストップバルブ 20A (3/4")	1	# 05444 マテ
86A	06130-2000	六角キャップ (Rc3/4")	1	# 05445 引
87	00580-20130	圧力計コック (新)	1	
88	60000-0125	Oリング P12.5	2	
89	00584-20200	圧力計金具 (パッキン付)	1	
90	00586-10100	圧力計パッキン (皮)	1	
91	07015-05010	圧力計 50×10MPa (ケリレリン)	1	
92	00340-10603	チャンバ (N)	1	# 05613 引 互換性有

※ 組部品の子部品は1文字下げて記載、1文字下げて記載できない場合は、摘要に図番で記載しています。



トップNFⅡ (TNFⅡ)

Vol. TNFⅡ, 22-1

図番	部品コード	商 品 名	使用数量	摘 要
100	00700-10301	調圧弁ASSY (セラミックボール)	1	
101	00720-10300	調圧弁ジョイント	1	
102	00730-10300	調圧弁シート (Oリング仕様)	1	
103	60000-0160	Oリング P16	1	
104	07200-1516	ボール 5/8" (セラミック)	1	
105	00711-10301	調圧弁ボックス (S Pケース一体)	1	図番 112 と一対
106	00754-10300	スピンドル	1	
107	00750-10300	ベローズ	1	
108	00755-10301	スピンドルガイド	1	
109	00762-10301	下コマ (Oリング仕様)	1	
110	60000-0101	Oリング P10A	1	
111	00760-10100	下コマピン	1	
112		—調圧弁スプリングケース		図番 105 と一対
113	00770-10100	ハンドルリーフASSY	1	
114	07520-0101	握り玉K-78	1	
115	00775-10100	調圧弁六角ナット	1	
116	00758-10100	調圧弁スプリング	1	
117	00767-10100	上コマ	1	
118	00791-10100	調圧ハンドル	1	
120	05000-2530-1	吸水ホースASSY 25A*3M	1	
121	05030-2530	吸水ホースCOMP 25A*3M	1	
122	05500-2500	25Aパッキン	1	
124	05200-2511	25Aストレーナ (樹脂) (G1")	1	
125	05050-1630	余水ホースASSY 5/8"*3M	1	
126	05500-1300	1/2"パッキン	1	
130	87201-0010	ジョイント廻し	1	
131	87100-10630	取扱説明書 TNFⅡ	1	
	87500-20010	警告ラベル (農薬の取扱は農薬の取扱説	1	
	87500-30010	注意ラベル (本機の取扱は、取扱説明書	1	
	87500-30020	注意ラベル (安全カバー取外しての作業	1	
	87500-30030	注意ラベル (原動機とセットするときは	1	

※ 組部品の子部品は1文字下げて記載、1文字下げて記載できない場合は、摘要に図番で記載しています。