

MODEL : M L C

Vol. MLC, 22-1

2022年8月発行

# 高 圧 ポ ン プ

## マスコットLC (MLC)

# パ ー ツ リ ス ト

2007年5月生産終了

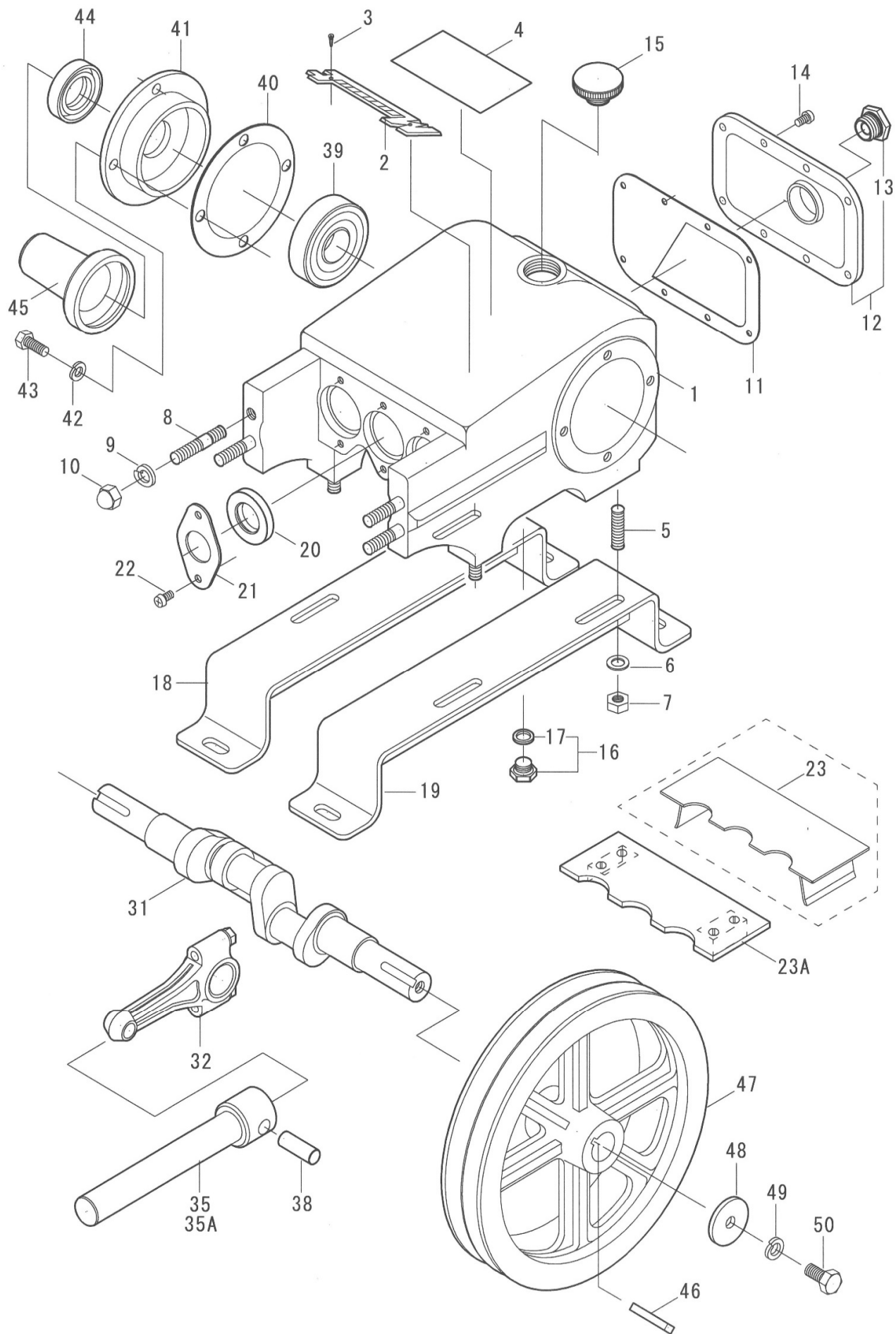
### パーツリスト使用について

1. 本パーツリストには、2022年8月現在の部品が掲載されています。
2. 組部品の子部品は1文字下げて記載、  
1文字下げて記載できない場合は、摘要に図番で記載しています。
3. 必ず 機種名・部品コード・部品名・数量 を明確にして  
ご注文願います。



中 央 工 業 株 式 会 社

本 社 〒 643-0071 和歌山県有田郡広川町広1310  
TEL 0737-63-3030 FAX 0737-63-3031  
東北出張所 〒 024-0004 岩手県北上市村崎野14-428-74  
TEL 0197-68-4373 FAX 0197-66-3781  
四国出張所 〒 768-0033 香川県観音寺市新田町1841-1  
TEL 090-4763-1958(携帯) FAX 0875-27-7869  
九州出張所 〒 861-8030 熊本県熊本市東区小山町1939-3  
TEL 096-389-6688 FAX 096-389-6694

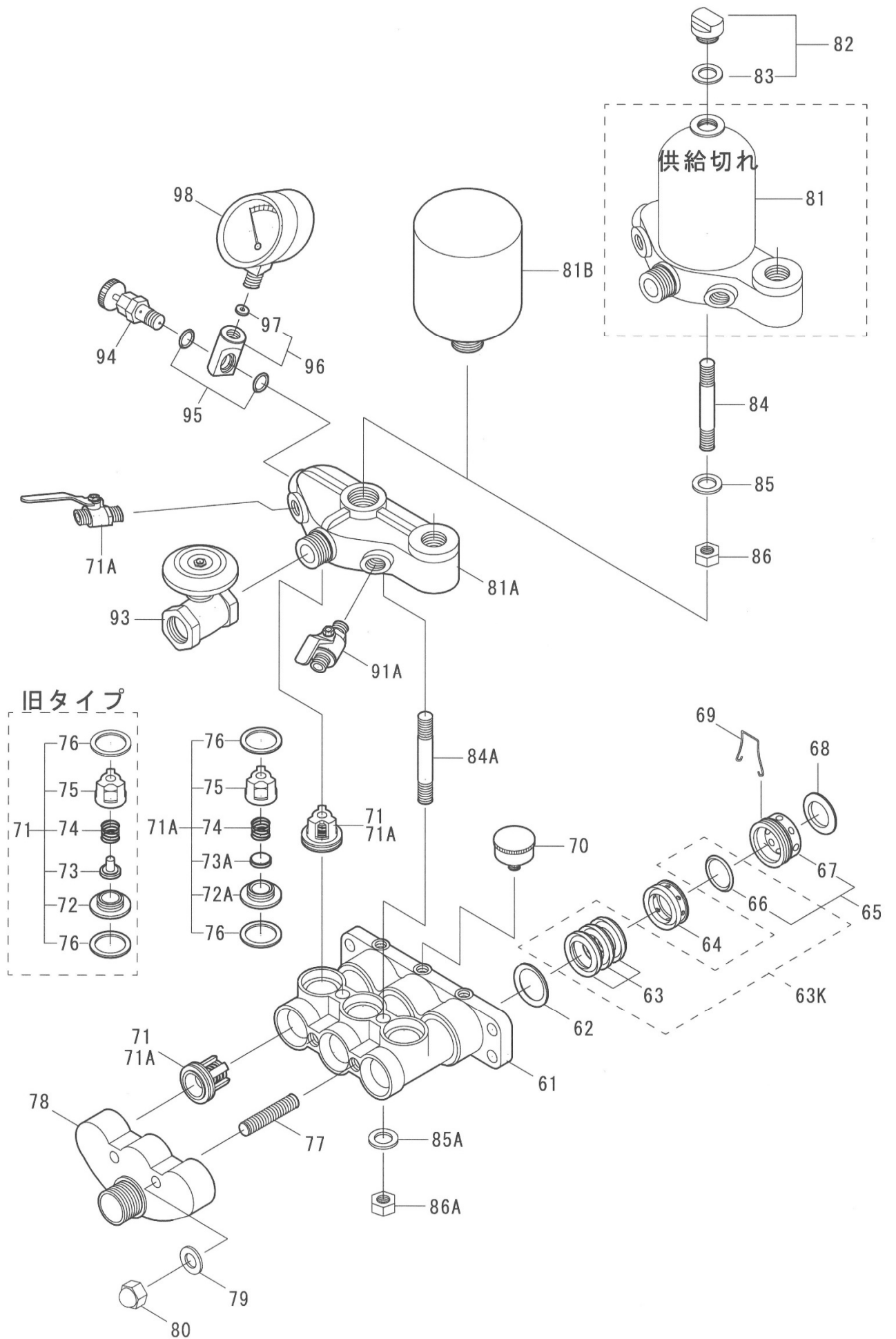


# マスコットLC(MLC) 2007年5月生産終了

Vol. MLC, 22-1

| 図番  | 部品コード                  | 商 品 名                     | 使用数量 | 摘 要                |
|-----|------------------------|---------------------------|------|--------------------|
| 1   | 00012-11030            | クランクケースCOMP (ナット付)        | 1    |                    |
| 2   | 00057-11000            | マーク板 Mascot               | 1    |                    |
| 3   | 70760-03008            | タッピングスクリュ M3*8            | 2    |                    |
| 4   | 00055-11030            | 摘要プレート (MLC)              | 1    |                    |
| 5   | 03005-11030            | ベース取付ネジ M10*35(SUS)       | 4    |                    |
| 6   | 73003-1000             | ワッシャ M10 (SUS)            | 4    |                    |
| 7   | 72003-1000             | ナット M10 (SUS)             | 4    |                    |
| 8   | 03015-11001            | シリンダボルト M10*51*15*26(SUS) | 4    |                    |
| 9   | 73103-1000             | Sワッシャ M10 (SUS)           | 4    |                    |
| 10  | 72103-1000             | キャップナット M10 (SUS)         | 4    |                    |
| 11  | <del>00022-11000</del> | ケースカバーパッキン                | 1    | 供給切れ               |
|     | 00022-11050            | ケースカバーパッキン                | 1    | 互換性有               |
| 12  | 00020-11050            | ケースカバーCOMP (KMH-4付)       | 1    |                    |
| 13  | 07500-0240             | オイルゲージKMH-4 (耐熱用)         | 1    |                    |
| 14  | 70500-06015            | 丸ビス M6*15                 | 8    |                    |
| 15  | 00035-10100            | オイルプラグ(パッキン付)             | 1    |                    |
| 16  | 06100-0601             | プラグ(リング付) G1/4            | 1    |                    |
| 17  | 60000-0120             | リング P12                   | 1    |                    |
| 18  | 00222-11000            | ベースL                      | 1    |                    |
| 19  | 00223-11000            | ベースR                      | 1    |                    |
| 20  | 00155-11000            | プランジャオイルシール 25, 45, 8     | 3    |                    |
| 21  | 00156-11000            | プランジャシール押え                | 3    |                    |
| 22  | 70500-06015            | 丸ビス M6*15                 | 6    |                    |
| 23  | <del>00282-11000</del> | プランジャカバー                  | 1    | 供給切れ 00280-11050 に |
| 23A | 00280-11050            | プランジャカバーASSY              | 1    | 互換性有               |
| 31  | 00070-11000            | クランクシャフト                  | 1    |                    |
| 32  | 00080-11000            | ロッドASSY                   | 3    |                    |
| 35  | 00105-11000            | プランジャCOMP                 | 3    |                    |
| 35A | 00106-11032            | プランジャCOMP (アルミ)           | 3    | オプション              |
| 38  | 00090-11000            | プランジャピン                   | 3    |                    |
| 39  | 50000-6206             | ボールベアリング 6206             | 2    |                    |
| 40  | 00161-11000            | キャップパッキン                  | 2    |                    |
| 41  | <del>00160-11000</del> | キャップ                      | 2    | 供給切れ               |
| 42  | 73100-0800             | Sワッシャ M8                  | 8    |                    |
| 43  | 70000-08020            | ボルト M8*20                 | 8    |                    |
| 44  | 00165-11000            | クランクオイルシール 30, 50, 11     | 2    |                    |
| 45  | 00167-11000            | クランク軸カバー                  | 1    |                    |
| 46  | 00211-11000            | キー 6.35*6.35*45           | 1    |                    |
| 47  | 00200-11000            | Vプーリ 10"*B2*25-(1/4)      | 1    |                    |
| 48  | 06000-4010             | 平座金 40*11*3.2             | 1    |                    |
| 49  | 73110-1000             | Sワッシャ 3/8"                | 1    |                    |
| 50  | 70010-10025            | ボルト 3/8"*25               | 1    |                    |

※ 組部品の子部品は1文字下げて記載、1文字下げて記載できない場合は、摘要に図番で記載しています。

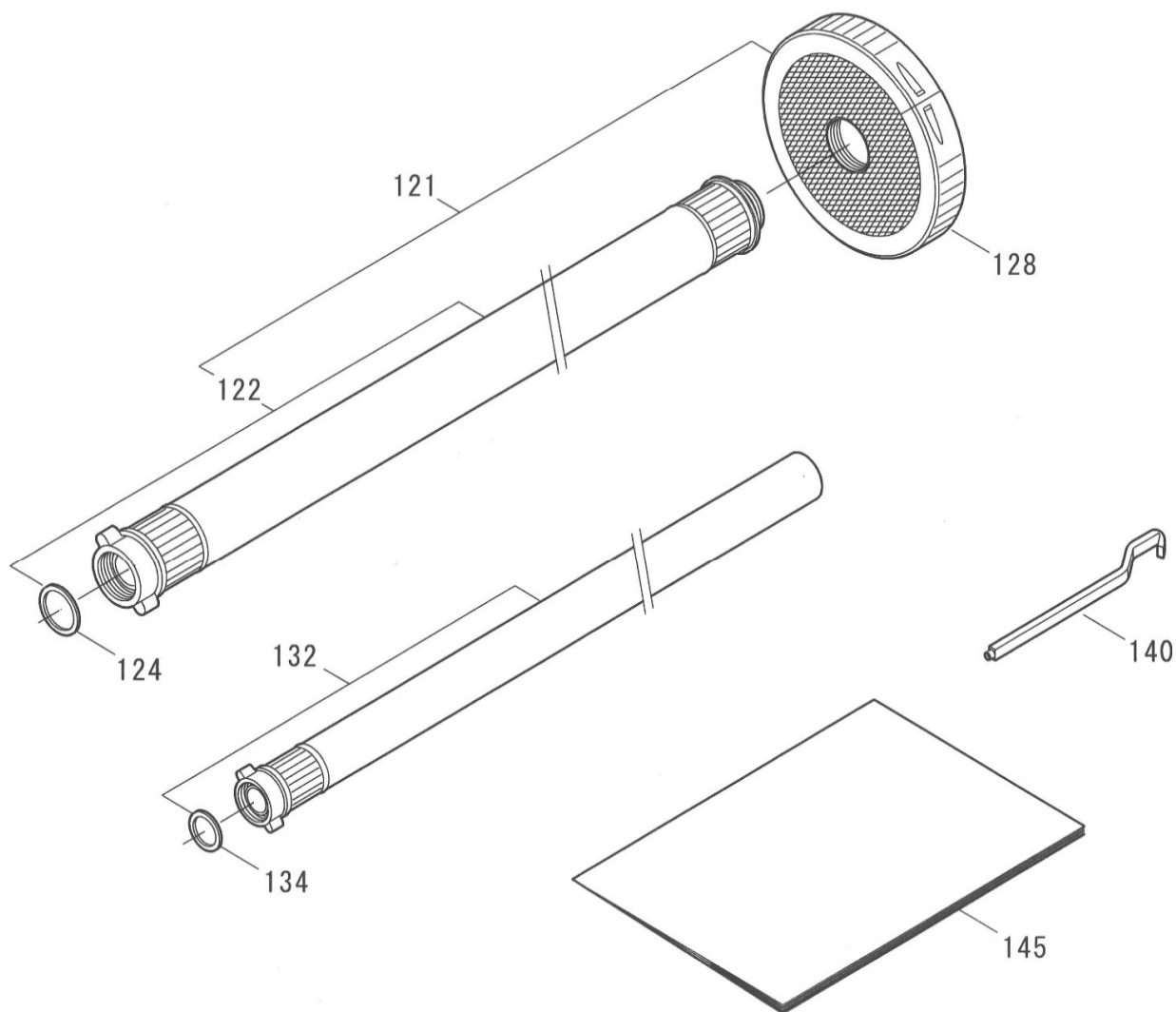
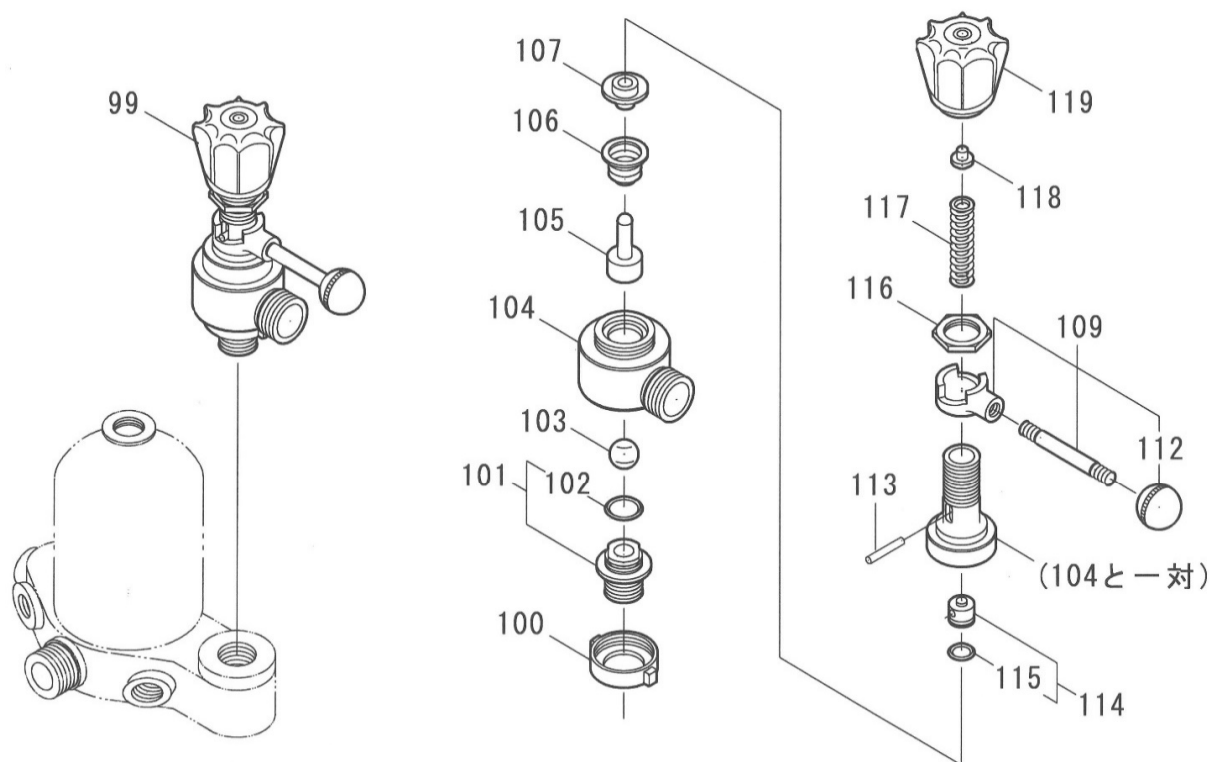


# マスコットLC(MLC) 2007年5月生産終了

Vol. MLC, 22-1

| 図番  | 部品コード                  | 商 品 名                                   | 使用数量         | 摘 要                |
|-----|------------------------|---|--------------|--------------------|
| 61  | 00310-11050            | シリンダ                                    | 1            |                    |
| 62  | 00401-11000            | ハウジングA                                  | 3            |                    |
| 63K | 00417-11050            | VパッキンKIT                                | 1            | 図番 63, 66 の1台分     |
| 63  | 00411-11000            | Vパッキン (布入り) 25*38*3.6                   | 9            |                    |
| 64  | 00407-11030            | グリスリングB                                 | 3            |                    |
| 65  | 00441-11000            | グランドナット (Oリング 仕様)                       | 3            |                    |
| 66  | 60000-0250             | Oリング P25                                | 3            |                    |
| 67  | 00440-11000            | グランドナット                                 | 3            |                    |
| 68  | 00425-10500            | 角リング                                    | 3            |                    |
| 69  | 00448-11000            | 緩止めバネ                                   | 2            |                    |
| 70  | 07510-0332             | グリスカップ 1/8"*32                          | 3            |                    |
| 71  | <del>00500-11000</del> | <del>弁座ASSY</del>                       | <del>6</del> | 供給切れ (円錐タイプに変更)    |
| 71A | 00500-11050            | 弁座ASSY (円錐)                             | 6            |                    |
| 72  | <del>00511-11000</del> | <del>弁座</del>                           | <del>6</del> | 供給切れ (円錐タイプに変更)    |
| 72A | 00511-11050            | 弁座 (円錐)                                 | 6            |                    |
| 73  | <del>00512-11000</del> | <del>弁</del>                            | <del>6</del> | 供給切れ (円錐タイプに変更)    |
| 73A | 00512-11050            | 弁 (円錐)                                  | 6            |                    |
| 74  | 00515-11000            | 弁スプリング                                  | 6            |                    |
| 75  | 00513-11000            | 弁ガイド                                    | 6            |                    |
| 76  | 00520-11000            | 弁座パッキン                                  | 12           |                    |
| 77  | 03035-11001            | 吸上ボルト M10*56*16*16 (SUS)                | 2            |                    |
| 78  | 00320-11050            | 吸上ケース                                   | 1            |                    |
| 79  | 73003-1000             | ワッシャ M10 (SUS)                          | 2            |                    |
| 80  | 72103-1000             | キャップナット M10 (SUS)                       | 2            |                    |
| 81  | <del>00331-11030</del> | <del>チャンバ (フラグ 仕様)</del>                | <del>4</del> | 供給切れ               |
| 81A | 00330-11050            | 押上ケース                                   | 1            |                    |
| 81B | 00340-10603            | チャンバ (N)                                | 1            | 図番 81 用            |
| 82  | 00560-11000            | チャンバプラグ (パッキン 仕様)                       | 1            |                    |
| 83  | 00564-11000            | プラグパッキン (28, 19, 2)                     | 1            |                    |
| 84  | <del>93055-11000</del> | <del>チャンバボルト 7/16"*82*20*20 (SUS)</del> | <del>2</del> | 図番 81 用 供給切れ       |
| 84A | 03045-11050            | 押上ボルト M12*85 (SUS)                      | 2            | 図番 81A 用           |
| 85  | <del>73013-1100</del>  | <del>ワッシャ 7/16" (SUS)</del>             | <del>2</del> | 図番 81 用 供給切れ       |
| 85A | 73003-1200             | ワッシャ M12 (SUS)                          | 2            | 図番 81A 用           |
| 86  | 72013-1100             | ナット 7/16" (SUS)                         | 2            | 図番 81 用            |
| 86A | 72003-1200             | ナット M12 (SUS)                           | 2            | 図番 81A 用           |
| 91  | 07100-1006             | 元コック R3/8 (M)*G1/4 (M) (323)            | 2            |                    |
| 93  | 61000-1025             | ストップバルブ 25A (1")                        | 1            | 図番 81 用            |
| 93A | 61000-1020             | ストップバルブ 20A (3/4")                      | 1            | 図番 81A 用           |
| 94  | 00580-20130            | 圧力計コック                                  | 1            |                    |
| 95  | 60000-0125             | Oリング P12.5                              | 2            |                    |
| 96  | 00584-20200            | 圧力計金具 (パッキン 仕様)                         | 1            |                    |
| 97  | 00586-10100            | 圧力計パッキン (皮)                             | 1            |                    |
| 98  | <del>07002-0800</del>  | <del>圧力計 60*80K</del>                   | <del>4</del> | 供給切れ 07015-05010 に |
|     | 07015-05010            | 圧力計 50*10MPa (ケリセリン)                    | 1            |                    |

※ 組部品の子部品は1文字下げて記載、1文字下げて記載できない場合は、摘要に図番で記載しています。



# マスコットLC(MLC) 2007年5月生産終了

Vol. MLC, 22-1

| 図番  | 部品コード        | 商 品 名              | 使用数量 | 摘 要 |
|-----|--------------|--------------------|------|-----|
| 99  | 00700-11030  | 調圧弁ASSY            | 1    |     |
| 100 | 00720-10300  | 調圧弁ジョイント           | 1    |     |
| 101 | 00730-10300  | 調圧弁シート(リング仕様)      | 1    |     |
| 102 | 60000-0160   | リング P16            | 1    |     |
| 103 | 07200-1516   | ボール 5/8" (セラミック)   | 1    |     |
| 104 | 00711-00701  | 調圧弁ボックス (SPケース一体)  | 1    |     |
| 105 | 00754-10300  | スピンドル              | 1    |     |
| 106 | 00750-10300  | ベローズ               | 1    |     |
| 107 | 00755-10301  | スピンドルガイド           | 1    |     |
| 109 | 00770-10100  | ハンドルリーフASSY        | 1    |     |
| 112 | 07520-0101   | 握り玉K-78            | 1    |     |
| 113 | 00760-10100  | 下コマピン              | 1    |     |
| 114 | 00762-10301  | 下コマ(リング仕様)         | 1    |     |
| 115 | 60000-0101   | リング P10A           | 1    |     |
| 116 | 00775-10100  | 調圧弁六角ナット           | 1    |     |
| 117 | 00758-11030  | 調圧弁スプリング(SUS)      | 1    |     |
| 118 | 00767-10100  | 上コマ                | 1    |     |
| 119 | 00791-10100  | 調圧ハンドル             | 1    |     |
| 121 | 05000-2530-1 | 吸水ホースASSY 25A*3M   | 1    |     |
| 122 | 05030-2530   | 吸水ホースCOMP 25A*3M   | 1    |     |
| 124 | 05500-2500   | 25Aパッキン            | 1    |     |
| 128 | 05200-2511   | 25Aストレーナ(樹脂)(G1")  | 1    |     |
| 132 | 05050-2030   | 余水ホースASSY 3/4"*3M  | 1    |     |
| 134 | 05500-2000   | 3/4"パッキン           | 1    |     |
| 140 | 87201-0010   | ジョイント廻し            | 1    |     |
| 145 | 87100-11050  | 取扱説明書 MLC          | 1    |     |
|     | 87500-20010  | 警告ラベル(農薬の取扱は農薬の取扱説 | 1    |     |
|     | 87500-30010  | 注意ラベル(本機の取扱は、取扱説明書 | 1    |     |
|     | 87500-30020  | 注意ラベル(安全カバー取外しての作業 | 1    |     |
|     | 87500-30030  | 注意ラベル(原動機とセットするときは | 1    |     |

※ 組部品の子部品は1文字下げて記載、1文字下げて記載できない場合は、摘要に図番で記載しています。