

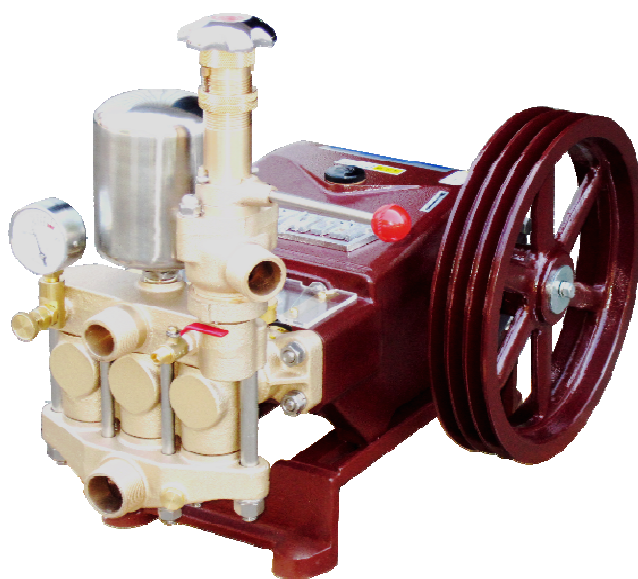
# 高圧ポンプ パーツリスト

MODEL : C 1 6 0

Vol. C160, 24-10

2024年10月発行

## クラウン160 (C160)



### パーツリスト使用について

1. 本パーツリストには、2024年10月現在の部品が掲載されています。
2. 組部品の子部品は1文字下げて記載、  
1文字下げて記載できない場合は、摘要に図番で記載しています。
3. 必ず 機種名・部品コード・部品名・数量 を明確にして  
ご注文願います。



## 中央工業株式会社

本 社 〒 643-0071 和歌山県有田郡広川町広1310

TEL 0737-63-3030 FAX 0737-63-3031

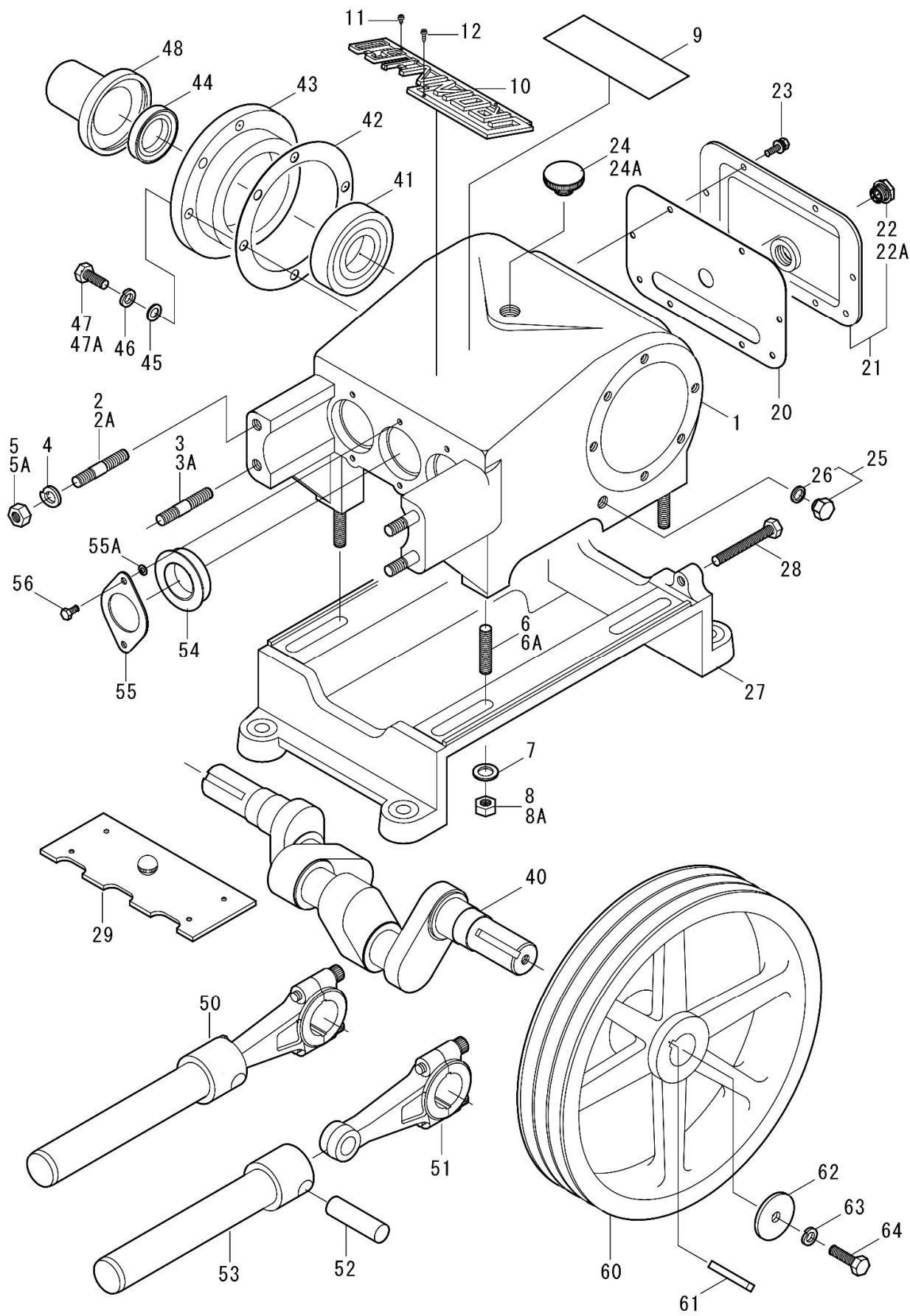
東北出張所 〒 024-0004 岩手県北上市村崎野14-428-74

TEL 0197-68-4373 FAX 0197-66-3781

四国出張所 〒 768-0033 香川県観音寺市新田町1841-1

九州出張所 〒 861-8030 熊本県熊本市東区小山町1939-3

TEL 096-389-6688 FAX 096-389-6694

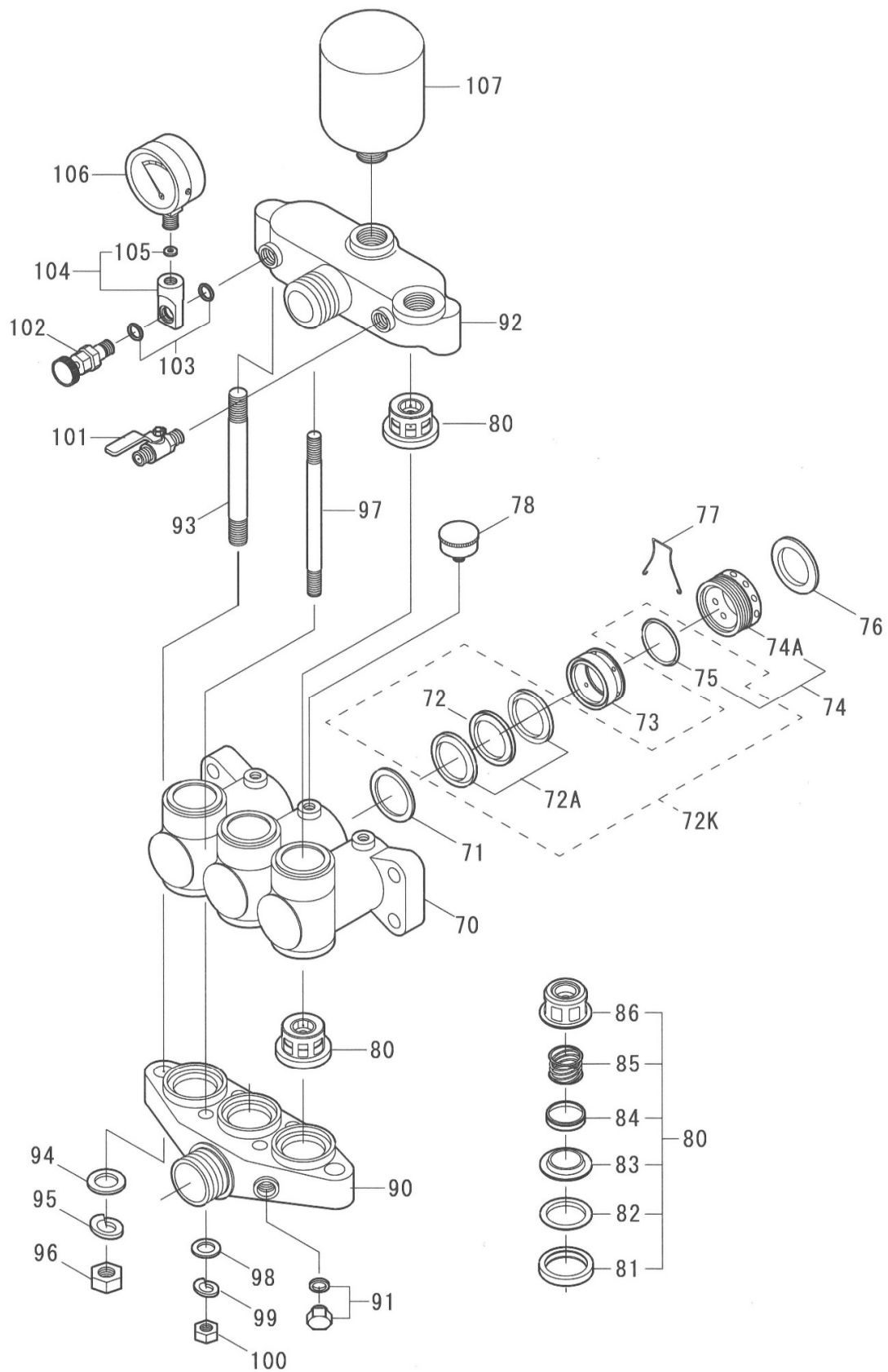


# クラウン160(C160)

Vol. C160, 24-10

図番	部品コード	商 品 名	使用数量	摘 要
1	00012-12401	クランクケースCOMP (ナット付)	1	
2	03016-12400	シリンダボルト A M12*66*30*20 (SUS)	2	# 16045 (H6.10) ㊟
2A	03016-12100	シリンダボルト A 1/2"*66 (D14) (SUS)	2	# 16044 マテ
3	03015-12400	シリンダボルト M12*66*30*20 (SUS)	2	# 16045 (H6.10) ㊟
3A	03015-12100	シリンダボルト 1/2"*66*20*30 (SUS)	2	# 16044 マテ
4	73103-1200	Sワッシャ M12 (SUS)	4	
5	72003-1200	ナット M12 (SUS)	4	# 16045 (H6.10) ㊟
5A	72013-1300	ナット 1/2" (SUS)	4	# 16044 マテ
6	03005-13210	立込みボルト M12*60 (SUS)	4	# 16045 (H6.10) ㊟
6A	03005-12300	ベース取付ネジ 1/2"*57 (SUS)	4	# 16044 マテ
7	73003-1200	ワッシャ M12 (SUS)	4	
8	72003-1200	ナット M12 (SUS)	4	# 16045 (H6.10) ㊟
8A	72013-1300	ナット 1/2" (SUS)	4	# 16044 マテ
9	00055-12400	摘要プレート (C160)	1	
10	00057-12400	マーク板 Crown-160	1	
11	70760-03008	タッピングスクリュ M3*8	2	
12	70760-03012	タッピングスクリュ M3*12	1	
20	00022-12400	ケースカバーパッキン	1	# 17166 ㊟ 互換性有
21	00020-12401	ケースカバーCOMP (KMH-4ツキ)	1	# 16123 (H7.4) ㊟
22	07500-0240	オイルゲージ KMH-4 (耐熱用)	1	# 16123 (H7.4) ㊟ 互換性有
22A	07500-0030	オイルゲージ (30)	1	# 16122 マテ 互換性無
23	70183-06015	六角トリーマ M6*15 P=3 (SUS)	8	# 16952 ㊟ 互換性有
24	00035-10100	オイルプラグ (パッキンツキ)	1	# 17100 マテ
24A	00035-12400	オイルプラグ (パッキン・クワナツキ)	1	# 17101 (R3.8) ㊟
25	06100-0601	プラグ 5L (リングツキ) G1/4	2	
26	60000-0120	リング P12	2	
27	00221-12300	ベース	1	
28	70013-10075	ボルト 3/8"*75 (SUS)	2	
29	00280-12300	プランジャカバーASSY	1	
40	00070-12300	クランクシャフト	1	
41	50000-6308	ボールベアリング 6308	2	
42	00161-12300	キャップパッキン	2	
43	00160-12300	キャップ φ160	2	
44	00165-12300	クランクオイルシール 38, 58, 11	2	
45	73003-1000	ワッシャ M10 (SUS)	12	
46	73103-1000	Sワッシャ M10 (SUS)	12	
47	70003-10025	ボルト M10*25 (SUS)	12	# 16045 (H6.10) ㊟
47A	70013-10025	ボルト 3/8"*25 (SUS)	12	# 16044 マテ
48	00167-12300	クランク軸カバー	1	
50	00100-12401	プランジャ&ロッドASSY (B/N)	3	# 17119 ㊟ 互換性有
51	00080-12401	ロッドASSY (B/N)	3	# 17119 ㊟ 互換性有
52	00090-12300	プランジャピン	3	
53	00105-12400	プランジャCOMP	3	
54	00155-12100	プランジャオイルシール 38, 58, 13	3	
55	00156-12100	プランジャシール押え	3	
55A	73023-0600	小形丸ワッシャ 6.4*11.5*1.6 (SUS)	6	# 16954 ㊟ 互換性有
56	70003-06015	ボルト M6*15 (SUS)	6	# 16954 ㊟ 互換性有
60	00200-12300	Vプーリ 14"*B3*35	1	
61	00211-12300	キー 10*8*60	1	
62	06000-5010	平座金 50*10*4	1	
63	73110-1000	Sワッシャ 3/8"	1	
64	70010-10025	ボルト 3/8"*25	1	

※ 組部品の子部品は1文字下げて記載、1文字下げて記載できない場合は、摘要に図番で記載しています。

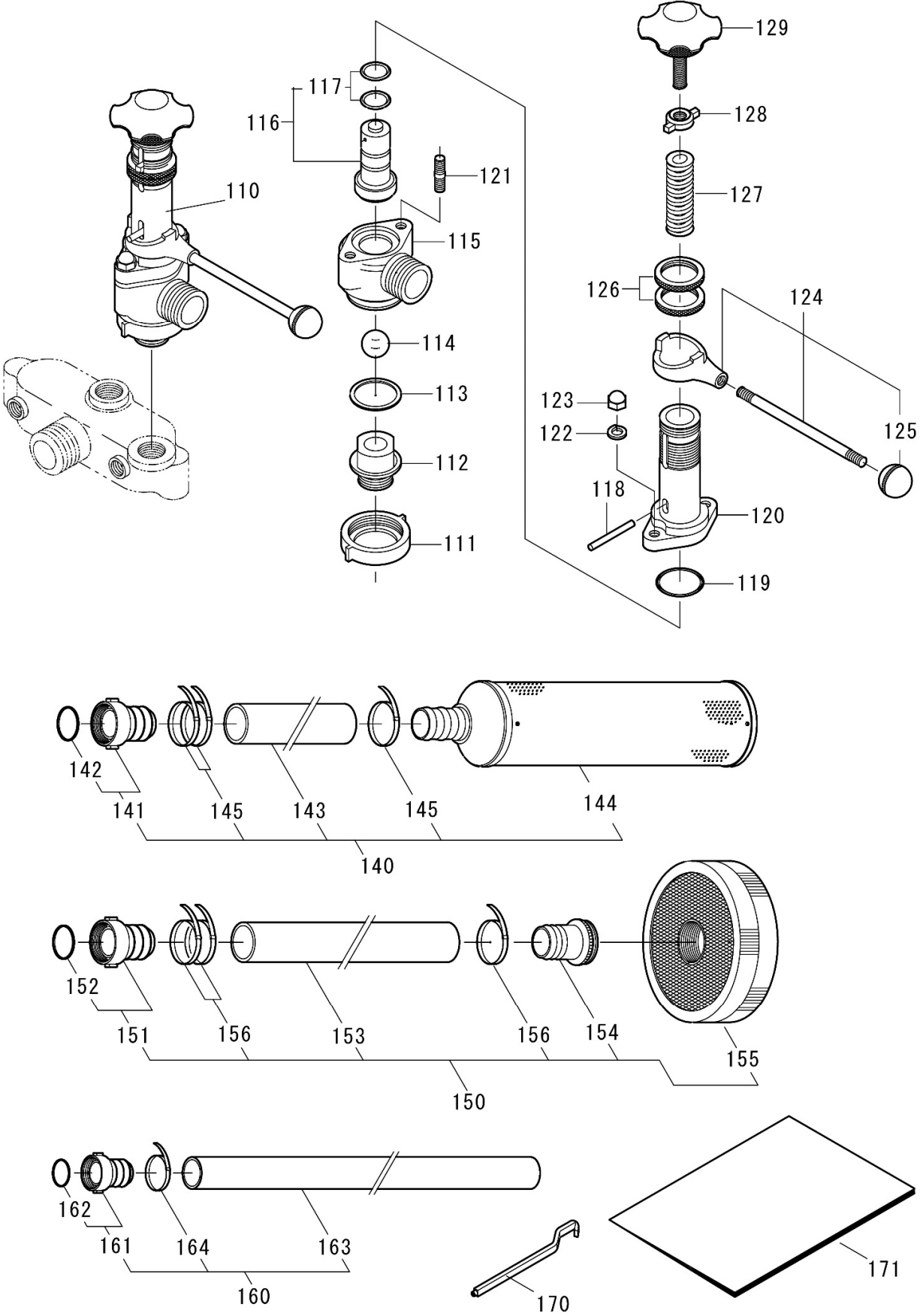


# クラウン160(C160)

Vol. C160, 24-10

図番	部品コード	商 品 名	使用数量	摘 要
70	00310-12300	シリンダ	1	
71	00401-12100	ハウジング A	3	
72K	00417-12141	Vパッキン KIT	1	図番 72, 72A, 75 の1台分
72	00410-12100	Vパッキン(NBR)	3	# 16987 ㊟
72A	00411-12140	Vパッキン(布入り)	6	# 16987 ㊟
73	00407-12130	グリスリング B	3	
74	00441-12510	グランドナット (Oリング 仕様)	3	
74A	00440-12510	グランドナット	3	
75	60000-0380	Oリング P38	3	
76	00425-12100	角リング	3	
77	00448-12100	緩止めバネ	2	
78	07510-0332	グリスカップ 1/8"×32	3	
80	00500-12400	弁座ASSY	6	
81	00520-12100	弁座パッキン	6	
82	00514-12101	補助リング(SUS)	6	
83	00511-12100	弁座	6	
84	00512-12400	弁	6	
85	00515-12100	弁スプリング	6	
86	00513-12300	弁ガイド	6	
90	00320-12400	吸上ケース	1	
91	06100-0601	プラグ(Oリング 仕様) G1/4	1	
92	00330-12400	押上ケース	1	
93	03046-12400	押上ボルト A M16×180×30×30 (SUS)	2	
94	73003-1600	ワッシャ M16 (SUS)	2	
95	73103-1600	Sワッシャ M16 (SUS)	2	
96	72003-1600	ナット M16 (SUS)	2	
97	03047-12400	押上ボルト B M12×192×25×25 (SUS)	4	
98	73003-1200	ワッシャ M12 (SUS)	4	
99	73103-1200	Sワッシャ M12 (SUS)	4	
100	72003-1200	ナット M12 (SUS)	4	
101	07100-06061	元コック R1/4(M)*G1/4(M) (325)	1	
102	00580-20130	圧力計コック (新)	1	
103	60000-0125	Oリング P12.5	2	
104	00584-20200	圧力計金具 (パッキン仕様)	1	
105	00586-10100	圧力計パッキン (皮)	1	
106	07010-06007	圧力計 60×7MPa	1	
107	00340-10603	チャンバ(N)	1	# 17109 ㊟ 互換性有

※ 組部品の子部品は1文字下げて記載、1文字下げて記載できない場合は、摘要に図番で記載しています。



# クラウン160(C160)

Vol. C160, 24-10

図番	部品コード	商 品 名	使用数量	摘 要
110	00700-12401	調圧弁ASSY	1	
111	00720-12300	調圧弁ジョイント	1	
112	00731-12401	調圧弁シート (D22)	1	
113	00734-12510	調圧弁シートパッキン	1	
114	07200-1332	ボール 32A (SUS)	1	
115	00711-12510	調圧弁ボックス	1	
116	00753-12510	スピンドル (Oリング 付き)	1	
117	60000-0221	Oリング P22A	2	
118	00760-12300	下コマピン (SUS)	1	
119	60020-0400	Oリング G40	1	
120	00713-12510	調圧弁スプリングケース	1	
121	03215-12300	S Pケースボルト 3/8" *42*18*18 (SUS)	2	
122	73103-1000	S ワッシャ M10 (SUS)	2	
123	72113-1000	キャップナット 3/8" (SUS)	2	
124	00770-12300	ハンドルリーフASSY	1	
125	07520-0002	握り球 3 2 4	1	
126	00776-12510	調圧弁ローレットナット	2	
127	00758-12510	調圧弁スプリング (SUS)	1	
128	00767-12300	上コマ	1	
129	00790-12510	調圧ハンドルCOMP	1	
140	05011-4050	吸水ホースASSY 40A*5M (海用)	1	
141	05301-4000	4 O AカップリングASSY	1	
142	05500-4000	4 O Aパッキン	1	
143	05170-4000	サクシオンホース 38MM	5	m
144	05211-4000	4 O AストレーナASSY (海用)	1	
145	65000-0340	パンチバンド 38MM (SUS)	3	
150	05010-4030-1	吸水ホースASSY 40A*3M (円盤)	1	
151	05301-4000	4 O AカップリングASSY	1	
152	05500-4000	4 O Aパッキン	1	
153	05170-4000	サクシオンホース 38MM	3	m
154	05200-4012	4 O Aストレーナジョイント	1	
155	05200-3211	3 2 A・4 O Aストレーナ (樹脂)	1	
156	65000-0340	パンチバンド 38MM (SUS)	3	
160	05060-3230	余水ホースASSY 32A*3M	1	
161	05301-3200	3 2 AカップリングASSY	1	
162	05500-3200	3 2 Aパッキン	1	
163	05170-3200	サクシオンホース 32MM	3	m
164	65000-0332	パンチバンド 32MM (SUS)	1	
170	87201-0010	ジョイント廻し	1	
171	87100-12400	取扱説明書 C 1 6 0	1	
	87500-20010	警告ラベル (農薬の取扱は農薬の取扱説	1	
	87500-30010	注意ラベル (本機の取扱は、取扱説明書	1	
	87500-30020	注意ラベル (安全カバー取外しての作業	1	
	87500-30030	注意ラベル (原動機とセットするときは	1	

※ 組部品の子部品は1文字下げて記載、1文字下げて記載できない場合は、摘要に図番で記載しています。