

MODEL : CNK II

Vol. CNK II, 22-1

2022年8月発行

高 圧 ポ ン プ

クラウンNKII (CNKII)

パ ー ツ リ ス ト

2013年 生産終了

パーツリスト使用について

1. 本パーツリストには、2022年8月現在の部品が掲載されています。
2. 組部品の子部品は1文字下げて記載、
1文字下げて記載できない場合は、摘要に図番で記載しています。
3. 必ず 機種名・部品コード・部品名・数量 を明確にして
ご注文願います。



中 央 工 業 株 式 会 社

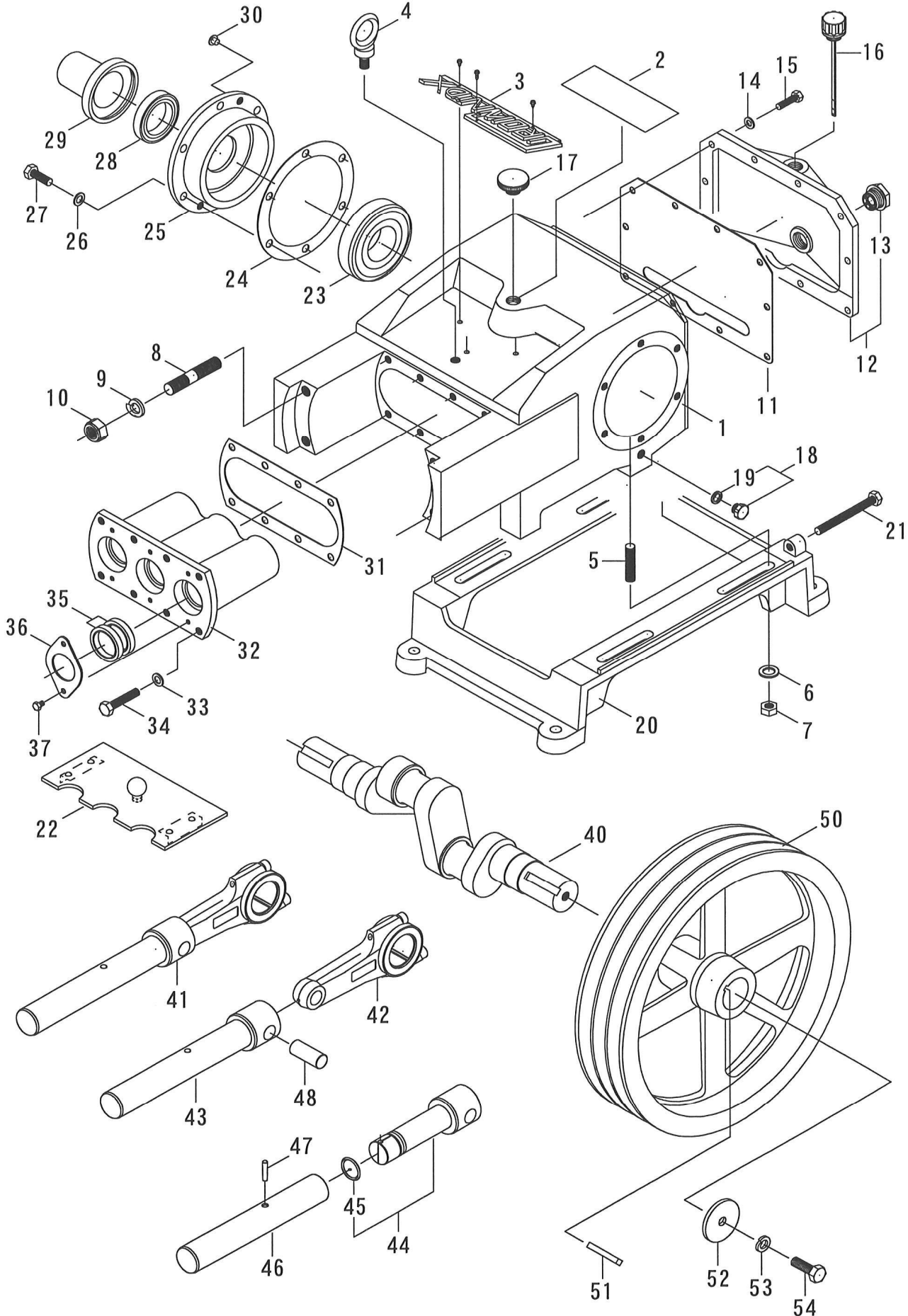
本 社 〒 643-0071 和歌山県有田郡広川町広1310
TEL 0737-63-3030 FAX 0737-63-3031

東北出張所 〒 024-0004 岩手県北上市村崎野14-428-74
TEL 0197-68-4373 FAX 0197-66-3781

四国出張所 〒 768-0033 香川県観音寺市新田町1841-1

九州出張所 〒 861-8030 熊本県熊本市東区小山町1939-3
TEL 096-389-6688 FAX 096-389-6694

クラウンNK II (CNK II)

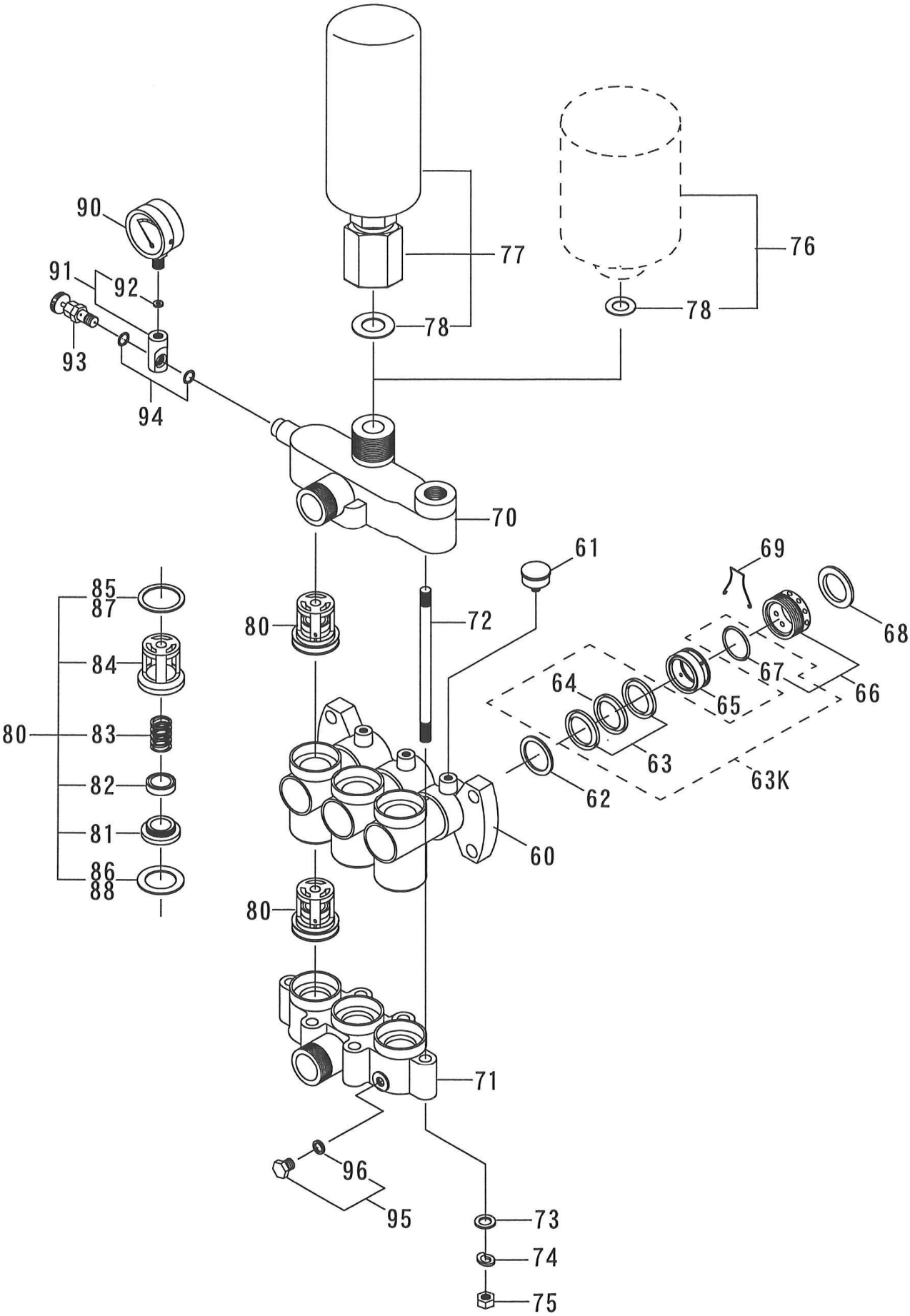


クラウンNK II (CNK II)

図番	部品コード	商 品 名	使用数量	摘 要
1	00012-12520	クランクケースCOMP	1	
2	00055-12520	摘要プレート (CNK-2)	1	
3	00057-12510	マーク板 Crown-NK	1	
4	71000-12000	アイボルト M12	1	
5	03005-13210	立込みボルト M12*60 (SUS)	4	
6	73003-1200	ワッシャ M12 (SUS)	4	
7	72003-1200	ナット M12 (SUS)	4	
8	03015-13210	シリンダボルト M14*78*35*27 (SUS)	4	
9	73103-1400	Sワッシャ M14 (SUS)	4	
10	72063-1400	Uナット M14 (SUS)	4	
11	00022-13000	ケースカバーパッキン	1	
12	00020-13002	ケースカバーCOMP (KMH-6ツキ)	1	
13	07500-0260	オイルゲージKMH-6 (耐熱用)	1	
14	73003-0800	ワッシャ M8 (SUS)	10	
15	70003-08030	ボルト M8*30 (SUS)	10	
16	00041-13000	検油棒 (パッキンツキ)	1	
17	00035-10100	オイルプラグ (パッキンツキ)	1	
18	06100-0601	プラグ (リングツキ) G1/4	2	
19	60000-0120	リング P12	2	
20	00221-12510	ベース	1	
21	70013-10100	ボルト 3/8"*100 (SUS)	2	
22	00280-12510	プランジャカバーASSY	1	
23	50000-6310	ボールベアリング 6310	2	
24	00161-13000	キャップパッキン	2	
25	00160-12510	キャップ	2	
26	73003-1000	ワッシャ M10 (SUS)	12	
27	70003-10025	ボルト M10*25 (SUS)	12	
28	00165-12510	クランクオイルシール 48, 70, 12	2	
29	00167-12300	クランク軸カバー	1	
30	20300-01000	ポリ栓 φ8	4	
31	00151-12510	スリーブパッキン	1	
32	00150-12510	スリーブ	1	
33	73003-1000	ワッシャ M10 (SUS)	8	
34	70000-10030	ボルト M10*30	8	
35	00155-12510	プランジャオイルシール 38, 50, 8	6	
36	00156-12100	プランジャシール押え	3	
37	70003-06008	ボルトM6*8 (SUS)	6	
40	00070-12510	クランクシャフト	1	
41	00100-12511	プランジャ&ロッドASSY	3	
42	00080-13000	ロッドASSY (B)	3	
43	00107-12510	プランジャASSY	3	在庫限り
44	00129-12510	プランジャガイド (リング付)	3	
45	60000-0260	リング P26	3	
46	00110-12510	プランジャ	3	
47	00145-12510	ノックピン D6*37	3	
48	00090-12300	プランジャピン	3	
50	00200-12510	√プーリ 16"*B3*45	4	供給切れ
51	00211-12300	キー 10*8*60	1	
52	06000-6014	平座金 60*13*5	1	
53	73100-1200	Sワッシャ M12	1	
54	70000-12030	ボルト M12*30	1	

※ 組部品の子部品は1文字下げて記載、1文字下げて記載できない場合は、摘要に図番で記載しています。

クラウンNK II (CNK II)



ク라운NK II (CNK II)

図番	部品コード	商 品 名	使用数量	摘 要
60	00310-12510	シリンダ	1	在庫限り
61	07510-0332	グリスカップ 1/8"×32	3	
62	00401-12100	ハウジング A	3	
63K	00417-12141	VパッキンKIT	1	図番63, 64, 67 の1台分
63	00411-12140	Vパッキン(布入り)	6	
64	00410-12100	Vパッキン(NBR)	3	
65	00407-12130	グリスリングB	3	
66	00441-12510	グランドナット(0リング仕様)	3	
67	60000-0380	Oリング P38	3	
68	00425-12100	角リング	3	
69	00448-12100	緩止めバネ	2	
70	00330-12510	押上ケース	1	在庫限り
71	00320-12510	吸上ケース	1	在庫限り
72	03045-12510	押上ボルト 1/2"×215×27×20 (SUS)	6	在庫限り
73	73003-1200	ワッシャ M12 (SUS)	6	
74	73113-1300	Sワッシャ 1/2" (SUS)	6	
75	72013-1300	ナット 1/2" (SUS)	6	
76	00341-12510	チャンバ(パッキン仕様)	4	供給切れ 00343-12630 に
77	00343-12630	チャンバ(ジョイント仕様) 新	1	
78	00565-12510	チャンバパッキン	1	
80	00500-12510	弁座ASSY	6	在庫限り
81	00511-12510	弁座	6	
82	00512-12100	弁	6	
83	00515-12510	弁スプリング	6	
84	00513-12510	弁ガイド	6	
85	00521-12510	弁座パッキン (上)	6	
86	00522-12510	弁座パッキン (下)	6	
87	00527-12530	弁座パッキン上(テフロン)	6	オプション
88	00528-12530	弁座パッキン下(テフロン)	6	//
90	07010-06007	圧力計 60×7MPa	1	
91	00584-20200	圧力計金具(パッキン仕様)	1	
92	00586-10100	圧力計パッキン (皮)	1	
93	00580-20130	圧力計コック	1	
94	60000-0125	Oリング P12.5	2	
95	06100-0601	プラグ(0リング仕様) G1/4	2	
96	60000-0120	Oリング P12	2	

※ 組部品の子部品は1文字下げて記載、1文字下げて記載できない場合は、摘要に図番で記載しています。

ク라운NK II (CNK II)

図番	部品コード	商 品 名	使用数量	摘 要
100	00700-12401	調圧弁ASSY	1	
101	00720-12300	調圧弁ジョイント	1	
102	00731-12401	調圧弁シート (D22)	1	
103	00734-12510	調圧弁シートパッキン	1	
104	07200-1332	ボール 32A (SUS)	1	
105	00711-12510	調圧弁ボックス	1	
106	00753-12510	スピンドル (Oリング 付き)	1	
107	60000-0221	Oリング P22A	2	
108	00760-12300	下コマピン (SUS)	1	
109	60020-0400	Oリング G40	1	
110	00713-12510	調圧弁スプリングケース	1	
111	03215-12300	S P ケースボルト 3/8" * 42 * 18 * 18 (SUS)	2	
112	73103-1000	S ワッシャ M10 (SUS)	2	
113	72113-1000	キャップナット 3/8" (SUS)	2	
114	00770-12300	ハンドルリーフASSY	1	
115	07520-0002	握り球 3 2 4	1	
116	00776-12510	調圧弁ローレットナット	2	
117	00758-12510	調圧弁スプリング (SUS)	1	
118	00767-12300	上コマ	1	
119	00790-12510	調圧ハンドルCOMP	1	
130	05011-4055	吸水ホースASSY 40A*5.5M (海用)	1	
131	05170-4000	サクシオンホース 38MM	5.5	m
132	05301-4000	4 O A カップリングASSY	1	
133	05500-4000	4 O A パッキン	1	
134	05211-4000	4 O A ストレーナASSY (海用)	1	
135	65000-0340	パンチバンド 38MM (SUS)	3	
136	05060-3230	余水ホースASSY 32A*3M	1	
137	05170-3200	サクシオンホース 32MM	3	m
138	05301-3200	3 2 A カップリングASSY	1	
139	05500-3200	3 2 A パッキン	1	
140	65000-0332	パンチバンド 32MM (SUS)	1	
150	87201-0010	ジョイント廻し	1	
155	87100-12530	取扱説明書 CNK II	1	

※ 組部品の子部品は1文字下げて記載、1文字下げて記載できない場合は、摘要に図番で記載しています。