

MODEL : CNB II

Vol. CNB II, 22-1

2022年8月発行

高 圧 ポ ン プ

クラウンNB II (CNB II)

パ ー ツ リ ス ト

2006年 生産終了

パーツリスト使用について

1. 本パーツリストには、2022年8月現在の部品が掲載されています。
2. 組部品の子部品は1文字下げて記載、
1文字下げて記載できない場合は、摘要に図番で記載しています。
3. 必ず 機種名・部品コード・部品名・数量 を明確にして
ご注文願います。



中 央 工 業 株 式 会 社

本 社 〒 643-0071 和歌山県有田郡広川町広1310

TEL 0737-63-3030 FAX 0737-63-3031

東北出張所 〒 024-0004 岩手県北上市村崎野14-428-74

TEL 0197-68-4373 FAX 0197-66-3781

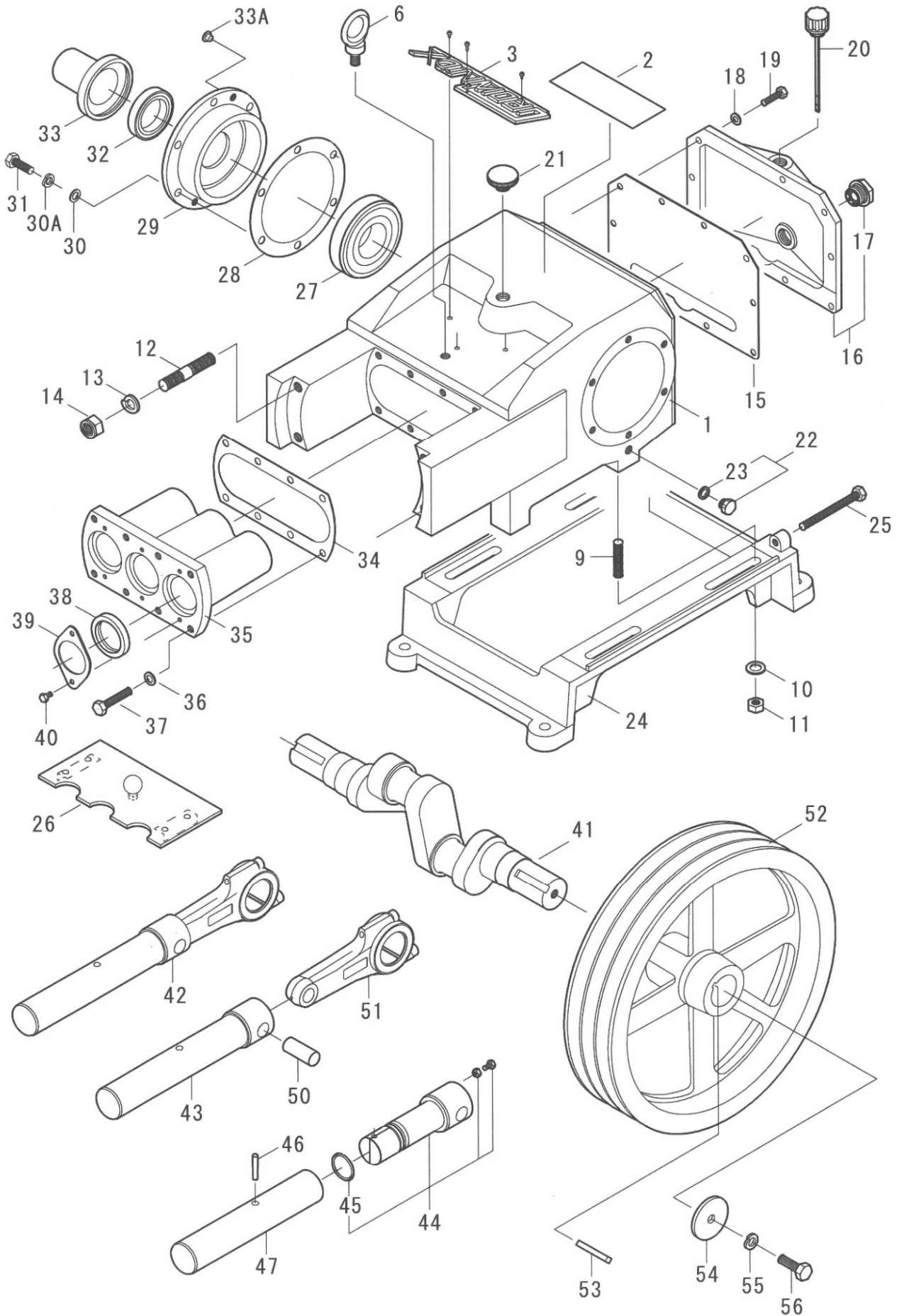
四国出張所 〒 768-0033 香川県観音寺市新田町1841-1

TEL 090-4763-1958(携帯) FAX 0875-27-7869

九州出張所 〒 861-8030 熊本県熊本市東区小山町1939-3

TEL 096-389-6688 FAX 096-389-6694

クラウンNB II (CNB II)

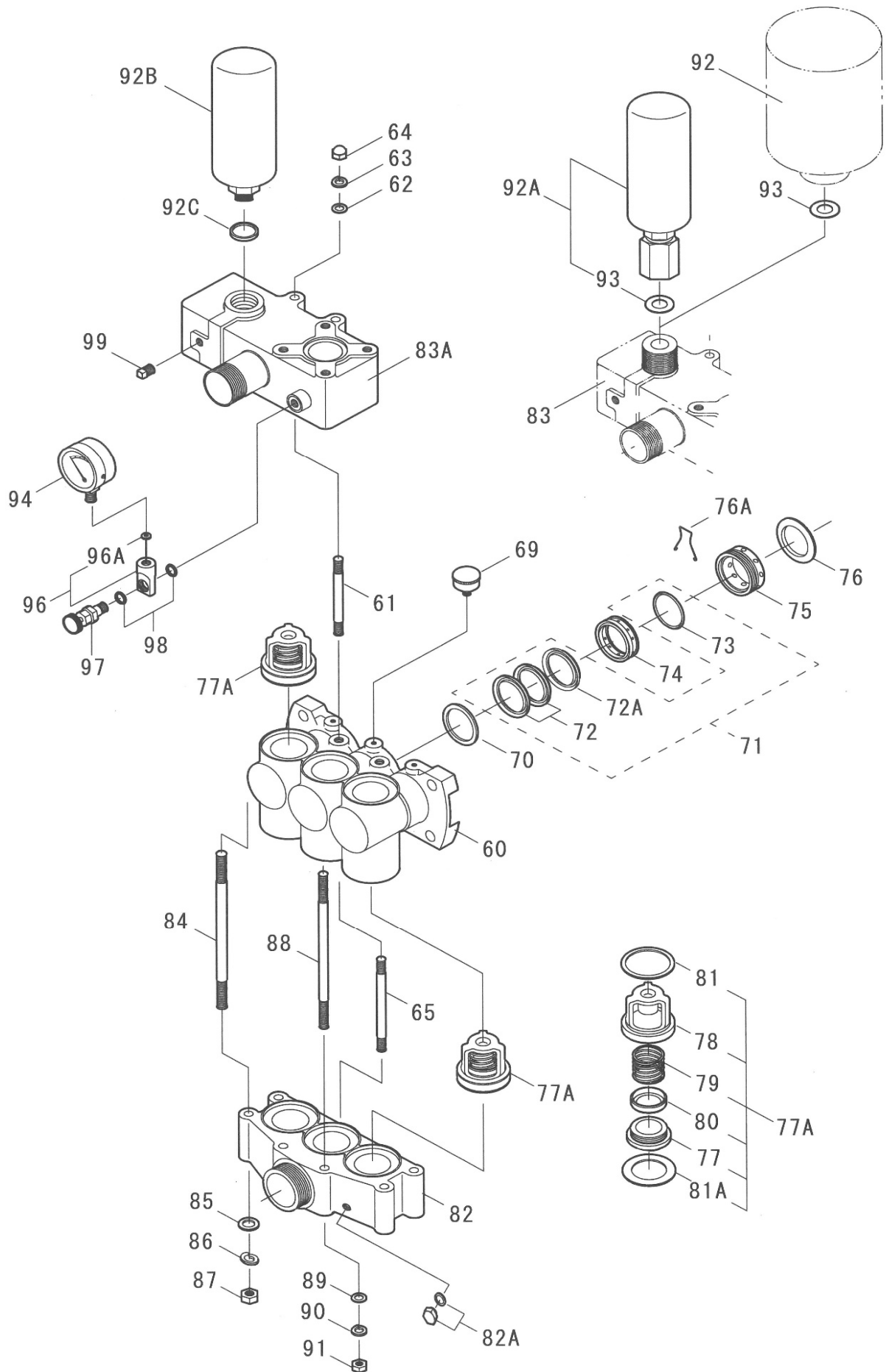


ク라운NB II (CNB II)

図番	部品コード	商 品 名	使用数量	摘 要
1	00012-12620	クランクケースCOMP (ナット付)	1	
2	00055-12620	摘要プレート (CNB-2)	1	
3	00057-12610	マーク板 Crown-NB	1	
6	71000-12000	アイボルト M12	1	
9	03005-13210	立込みボルト M12*60 (SUS)	4	
10	73003-1200	ワッシャ M12 (SUS)	4	
11	72003-1200	ナット M12 (SUS)	4	
12	03015-13210	シリンダボルト M14*78*35*27 (SUS)	4	
13	73003-1400	ワッシャ M14 (SUS)	4	
14	72063-1400	Uナット M14 (SUS)	4	
15	00022-13000	ケースカバーパッキン	1	
16	00020-13002	ケースカバーCOMP (KMH-6ツキ)	1	
17	07500-0260	オイルゲージKMH-6 (耐熱用)	1	
18	73003-0800	ワッシャ M8 (SUS)	10	
19	70003-08030	ボルト M8*30 (SUS)	10	
20	00041-13000	検油棒 (パッキンツキ)	1	
21	00035-10100	オイルプラグ (パッキンツキ)	1	
22	06100-0601	プラグ (リングツキ) G1/4	2	
23	60000-0120	リング P12	2	
24	00221-12510	ベース	1	
25	70013-10100	ボルト 3/8"*100 (SUS)	2	
26	00280-12510	プランジャカバーASSY	1	
27	50000-6310	ボールベアリング 6310	2	
28	00161-13000	キャップパッキン	2	
29	00160-13010	キャップ φ170	2	
30	73003-1000	ワッシャ M10 (SUS)	12	
30A	73103-1000	Sワッシャ M10 (SUS)	12	
31	70003-10025	ボルト M10*25 (SUS)	12	
32	00165-12510	クランクオイルシール 48, 70, 12	2	
33	00167-12300	クランク軸カバー	1	
33A	20300-01000	ポリ栓 φ8	4	
34	00151-12510	スリーブパッキン	1	
35	00150-12611	スリーブ	1	
36	73003-1000	ワッシャ M10 (SUS)	8	
37	70003-10030	ボルト M10*30 (SUS)	8	
38	00155-12610	プランジャオイルシール 45, 60, 9	3	
39	00156-12611	プランジャシール押え	3	
40	70003-06008	ボルト M6*8 (SUS)	6	丸ビスからボルトに変更
41	00070-12510	クランクシャフト	1	
42	00100-12611	プランジャ&ロッドASSY (B/N)	3	
43	00107-12610	プランジャASSY	3	
44	00129-12610	プランジャガイド (リング付)	3	
45	60000-0320	リング P32	6	
46	00145-12610	ノックピン D7*42	3	
47	00110-12610	プランジャ	3	
50	00090-12300	プランジャピン	3	
51	00080-13001	ロッドASSY (B/N)	3	
52	00200-12610	Vプーリ 16"*C3*45	3	
53	00211-12300	キー 10*8*60	3	
54	06000-6014	平座金 60*13*5	1	
55	73100-1200	Sワッシャ M12	1	
56	70000-12030	ボルト M12*30	1	

※ 組部品の子部品は1文字下げて記載、1文字下げて記載できない場合は、摘要に図番で記載しています。

クラウンNB II (CNB II)

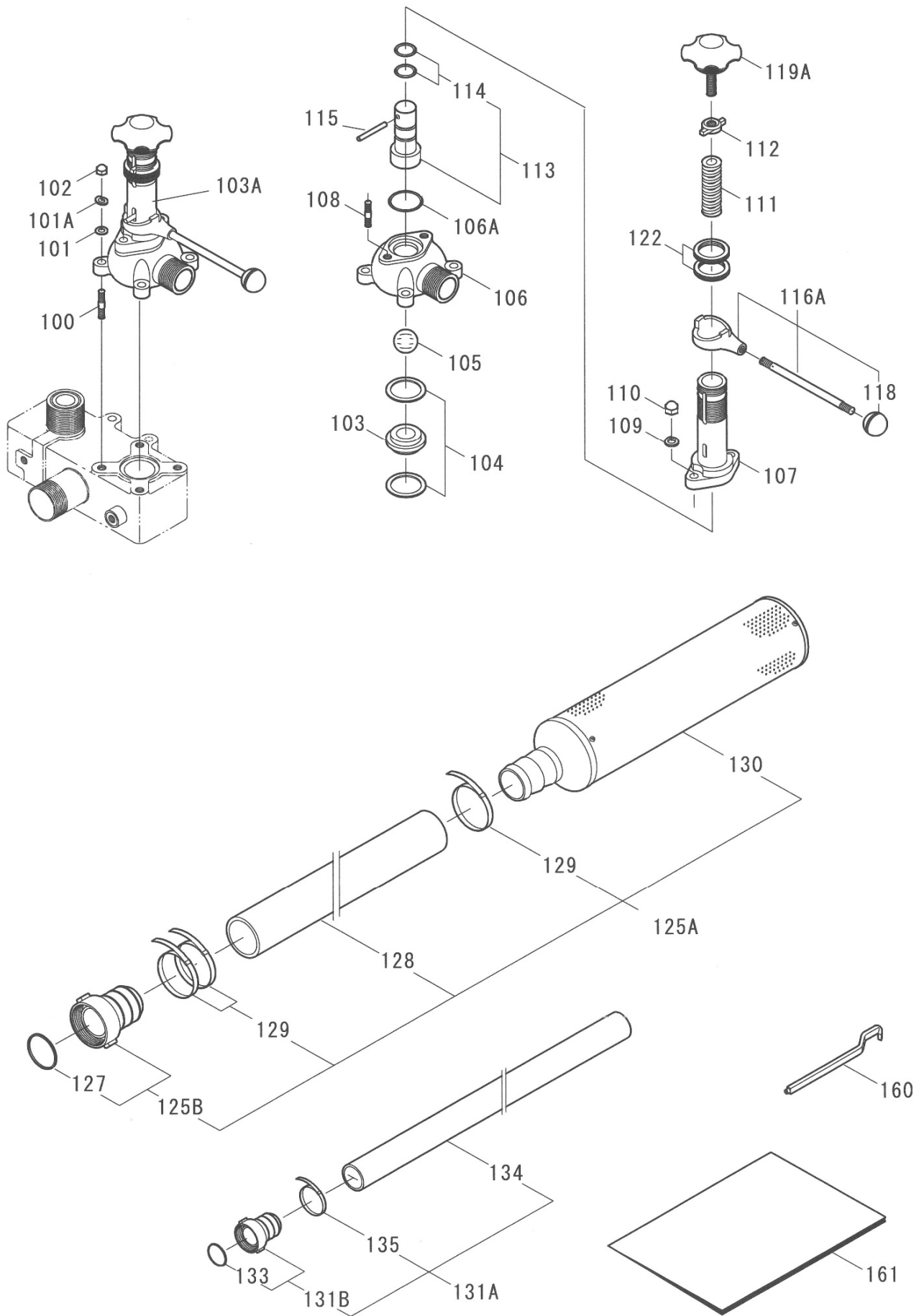


ク라운NB II (CNB II)

図番	部品コード	商 品 名	使用数量	摘 要
60	00310-12610	シリンダ	4	供給切れ
	00312-12650	シリンダ (プラグ, 好コミボルト, ナット付)	1	ねじピッチISOねじに変更
61	03026-12610	シリンダ立込ボルト A 3/8" * 115 * 20 * 20 (SUS)	2	00310-12610 シリンダ用
62	73003-1000	ワッシャ M10 (SUS)	2	
63	73103-1000	Sワッシャ M10 (SUS)	2	
64	72113-1000	キャップナット 3/8" (SUS)	2	00310-12610 シリンダ用
65	03027-12610	シリンダ立込ボルト B 3/8" * 139 * 20 * 20 (SUS)	2	00310-12610 シリンダ用
69	07510-0332	グリスカップ 1/8" * 32	3	
70	00401-12610	ハウジング A	3	
71	00417-12631	VパッキンKIT	1	図番72, 72A, 73 の1台分
72	00410-12630	Vパッキン (NBR)	9	
72A	00411-12630	Vパッキン (布入り)	3	すべてNBRに
73	60000-0450	Oリング P45	3	
74	00407-12611	グリスリングB	3	
	00407-12650	グリスリングB (13)	3	互換性有
75	00440-12610	グランドナット	3	
76	00425-12610	角リング	3	
76A	00448-13330	緩止めバネ	2	
77A	00500-12610	弁座ASSY	6	供給切れ
	00500-12631	弁座ASSY (ジ)	6	互換性有
77	00511-12610	弁座	6	
78	00513-12631	弁ガイド (ジ)	6	
79	00515-12610	弁スプリング	6	
80	00512-12610	弁	6	
81	00521-12610	弁座パッキン (上)	6	
81A	00522-12610	弁座パッキン (下)	6	
82	00320-12610	吸上ケース	1	
82A	06100-0601	プラグ (Oリング 付) G1/4	1	
83	00330-12611	押上ケース	4	供給切れ
83A	00330-12630	押上ケース	1	
84	03046-12610	押上ボルト A 1/2" * 236 * 30 * 30 (SUS)	4	
85	73003-1200	ワッシャ M12 (SUS)	4	
86	73113-1300	Sワッシャ 1/2" (SUS)	4	
87	72013-1300	ナット 1/2" (SUS)	4	
88	03047-12610	押上ボルト B 3/8" * 236 * 20 * 20 (SUS)	2	
89	73003-1000	ワッシャ M10 (SUS)	4	
90	73103-1000	Sワッシャ M10 (SUS)	4	
91	72013-1000	ナット 3/8" (SUS)	4	
92	00341-12510	チャンバ (パッキン付)	4	
92A	00343-12630	チャンバ (ジョイント付) 新	1	
93	00565-12510	チャンバパッキン	1	
92B	00340-12630	チャンバ	1	
92C	00569-13200	固定リング	1	
94	07010-06007	圧力計 60 * 7MPa	1	
96	00584-20200	圧力計金具 (パッキン付)	1	
96A	00586-10100	圧力計パッキン (皮)	1	
97	00580-20130	圧力計コック	1	
98	60000-0125	Oリング P12.5	2	
99	62402-0006	プラグ 8A (キ)	1	

※ 組部品の子部品は1文字下げて記載、1文字下げて記載できない場合は、摘要に図番で記載しています。

クラウンNB II (CNB II)



ク라운NB II (CNB II)

図番	部品コード	商 品 名	使用数量	摘 要
100	03205-12610	調圧弁取付ボルト 5/16"×40×16×12 (SUS)	4	
101	73003-0800	ワッシャ M8 (SUS)	4	
101A	73103-0800	Sワッシャ M8 (SUS)	4	
102	72113-0800	キャップナット 5/16" (SUS)	4	
103A	00700-12610	調圧弁ASSY	1	
103	00731-12610	調圧弁シート	1	
104	00734-12610	調圧弁シートパッキン	2	
105	07200-1332	ボール 32A (SUS)	1	
106	00711-12610	調圧弁ボックス	1	
106A	60020-0400	Oリング G40	1	
107	00713-12510	調圧弁スプリングケース	1	
108	03215-12300	S Pケースボルト 3/8"×42×18×18 (SUS)	2	
109	73100-1000	Sワッシャ M10	2	
110	72113-1000	キャップナット 3/8" (SUS)	2	
111	00758-12510	調圧弁スプリング (SUS)	1	
112	00767-12300	上コマ	1	
113	00753-12510	スピンドル (Oリング 付)	1	
114	60000-0221	Oリング P22A	2	
115	00760-12300	下コマピン (SUS)	1	
116A	00770-12300	ハンドルリーフASSY	1	
118	07520-0002	握り球 3 2 4	1	
119A	00790-12510	調圧ハンドルCOMP	1	
122	00776-12510	調圧弁ローレットナット	2	
125A	05011-5055	吸水ホースASSY 50A×5.5M (海用)	1	
125B	05301-5000	50AカップリングASSY	1	
127	05500-5000	50Aパッキン	1	
128	05170-5000	サクシヨンホース 50MM	5.5	m
129	65000-0350	パンチバンド 50MM (SUS)	3	
130	05211-5000	50AストレナーASSY (海用)	1	
131A	05060-3230	余水ホースASSY 32A×3M	1	
131B	05301-3200	32AカップリングASSY	1	
133	05500-3200	32Aパッキン	1	
134	05170-3200	サクシヨンホース 32MM	3	m
135	65000-0332	パンチバンド 32MM (SUS)	1	
160	87201-0010	ジョイント廻し	1	
161	87100-12620	取扱説明書 CNB II	1	
	87500-20010	警告ラベル (農薬の取扱は農薬の取扱説明書	1	
	87500-30010	注意ラベル (本機の取扱は、取扱説明書をよ	1	
	87500-30020	注意ラベル (安全カバー取外しての作業は危	1	
	87500-30030	注意ラベル (原動機とセットするときは、必	1	
	87500-30030	注意ラベル (原動機とセットするときは、必	1	

※ 組部品の子部品は1文字下げて記載、1文字下げて記載できない場合は、摘要に図番で記載しています。