

MODEL : CNBⅢ

Vol. CNBⅢ, 22-1

2022年8月発行

# 高 圧 ポ ン プ

## クラウンNBⅢ (CNBⅢ)

# パ ー ツ リ ス ト

2020年 生産終了

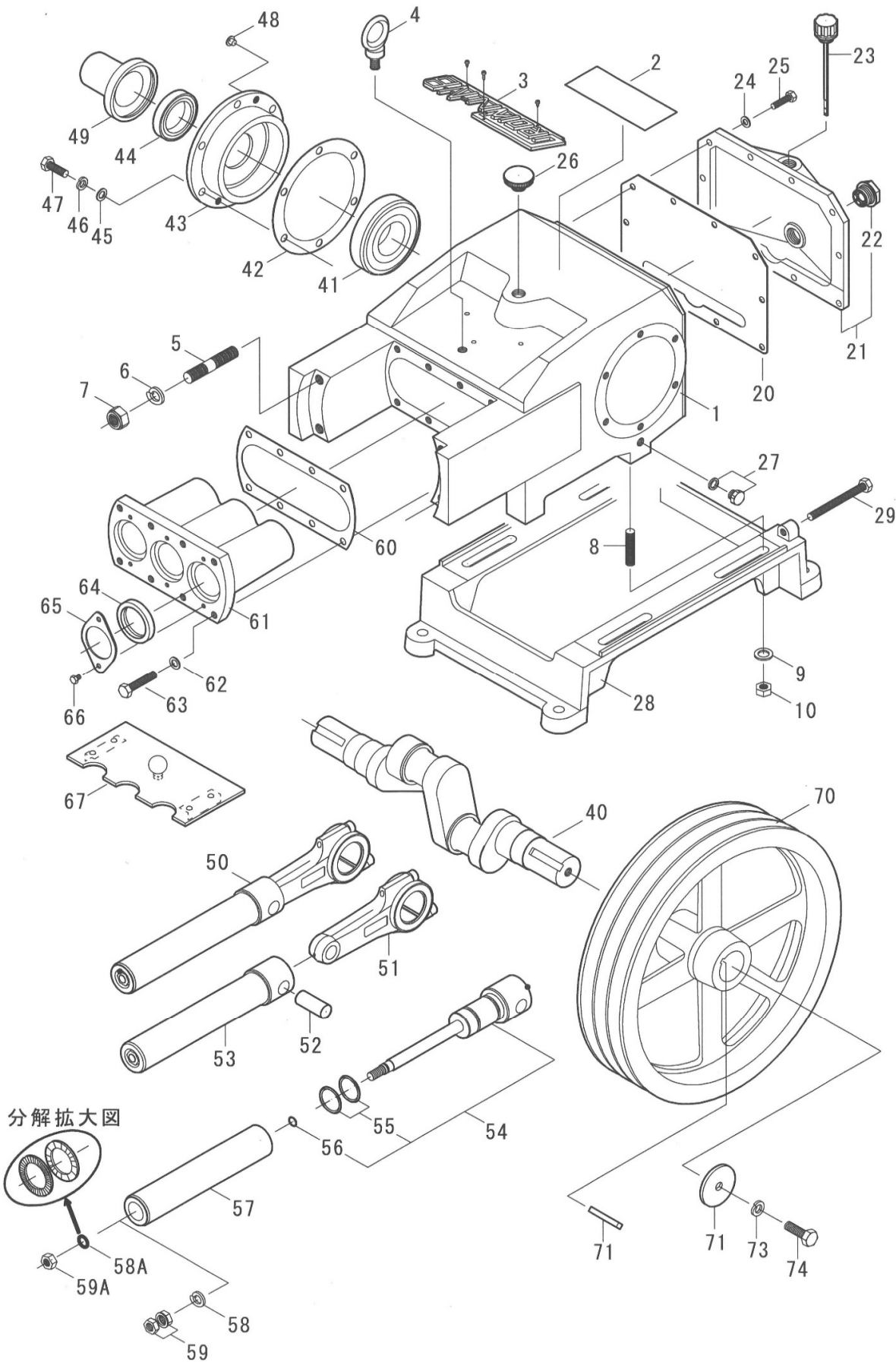
### パーツリスト使用について

1. 本パーツリストには、2022年8月現在の部品が掲載されています。
2. 組部品の子部品は1文字下げて記載、  
1文字下げて記載できない場合は、摘要に図番で記載しています。
3. 必ず 機種名・部品コード・部品名・数量 を明確にして  
ご注文願います。



中 央 工 業 株 式 会 社

本 社 〒 643-0071 和歌山県有田郡広川町広1310  
TEL 0737-63-3030 FAX 0737-63-3031  
東北出張所 〒 024-0004 岩手県北上市村崎野14-428-74  
TEL 0197-68-4373 FAX 0197-66-3781  
四国出張所 〒 768-0033 香川県観音寺市新田町1841-1  
TEL 090-4763-1958(携帯) FAX 0875-27-7869  
九州出張所 〒 861-8030 熊本県熊本市東区小山町1939-3  
TEL 096-389-6688 FAX 096-389-6694

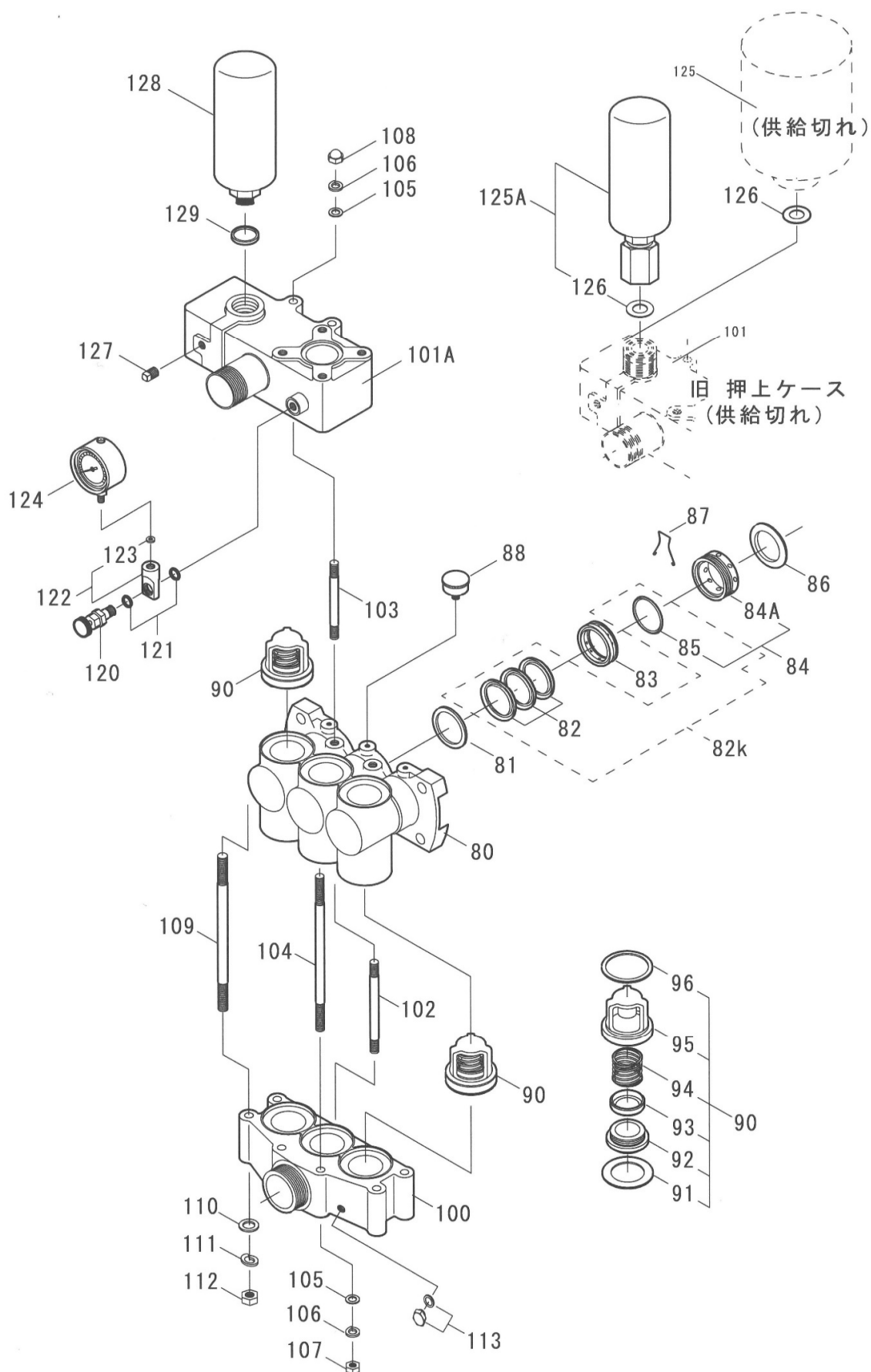


# クラウンNB3(CNB3)

Vol. CNB3, 22-1

図番	部品コード	商 品 名	使用数量	摘 要
1	00012-12630	クランクケースCOMP (ナット付)	1	
2	00055-12630	摘要プレート (CNB-3)	1	
3	00057-12610	マーク板 Crown-NB	1	
4	71000-12000	アイボルト M12	1	
5	03015-13210	シリンダボルト M14*78*35*27(SUS)	4	
6	73103-1400	Sワッシャ M14 (SUS)	4	
7	72063-1400	Uナット M14 (SUS)	4	
8	03005-13210	立込みボルト M12*60(SUS)	4	
9	73003-1200	ワッシャ M12 (SUS)	4	
10	72003-1200	ナット M12 (SUS)	4	
20	00022-13000	ケースカバーパッキン	1	
21	00020-13003	ケースカバーCOMP (KMH-6付) 3.7L	1	# 0000677 ヲリ 互換性有
22	07500-0260	オイルゲージ KMH-6 (耐熱用)	1	# 0000514 ヲリ 互換性有
23	00041-13001	検油棒 (パッキン付) 3.7L	1	
24	73003-0800	ワッシャ M8 (SUS)	10	
25	70003-08030	ボルト M8*30 (SUS)	10	
26	00035-10100	オイルプラグ (パッキン付)	1	
27	06100-0601	プラグ 5L (リング付) G1/4	2	
28	00221-12510	ベース	1	
29	70013-10100	ボルト 3/8"*100 (SUS)	2	
40	00070-12510	クランクシャフト	1	
41	50000-6310	ボールベアリング 6310	2	
42	00161-13000	キャップパッキン	2	
43	00160-13010	キャップ φ170	2	
44	00165-12510	クランクオイルシール 48, 70, 12	2	
45	73003-1000	ワッシャ M10 (SUS)	12	
46	73103-1000	Sワッシャ M10 (SUS)	12	
47	70003-10025	ボルト M10*25 (SUS)	12	
48	20300-01000	ポリ栓 φ8	4	
49	00167-12300	クランク軸カバー	1	
50	00100-12631	プランジャ&ロッドASSY (B/N)	3	# 0000726 ヲリ
51	00080-13001	ロッドASSY (B/N)	3	"
52	00090-12300	プランジャピン	3	
53	00107-12631	プランジャASSY (N)	3	# 0000702 ヲリ
54	00125-12631	プランジャサポートCOMP (ISO)	3	
55	60000-0320	リング P32	6	
56	60051-1011	リング JASO 1011 (F)	3	
57	00110-12630	プランジャ	3	
58	73103-1200	Sワッシャ M12 (SUS)	3	
58A	73213-1200	ノルトロックワッシャ NL12 (SUS)	3	# 0000702 ヲリ 互換性有
59	72073-1200	ハードロックナット M12 (SUS) リム付	3	
59A	72003-1200	ナット M12 (SUS)	3	# 0000702 ヲリ 互換性有
注意) ナットM12 (59A) を使用の場合は、必ずノルトロックワッシャ (58A) と一対でご使用下さい。				
60	00151-12510	スリーブパッキン	1	
61	00150-12611	スリーブ	1	
62	73003-1000	ワッシャ M10 (SUS)	8	
63	70003-10035	ボルト M10*35 (SUS)	8	
64	00155-12610	プランジャオイルシール 45, 60, 9	3	
65	00156-12611	プランジャシール押え	3	
66	70003-06008	ボルト M6*8 (SUS)	6	# 000583 ヲリ 互換性有
67	00280-12510	プランジャカバーASSY	1	
70	00200-12610	Vプーリ 16"*C3*45	1	
71	00211-12300	キー 10*8*60	1	
72	06000-6014	平座金 60*13*5	1	
73	73100-1200	Sワッシャ M12	1	
74	70000-12030	ボルト M12*30	1	

※ 組部品の子部品は1文字下げて記載、1文字下げて記載できない場合は、摘要に図番で記載しています。

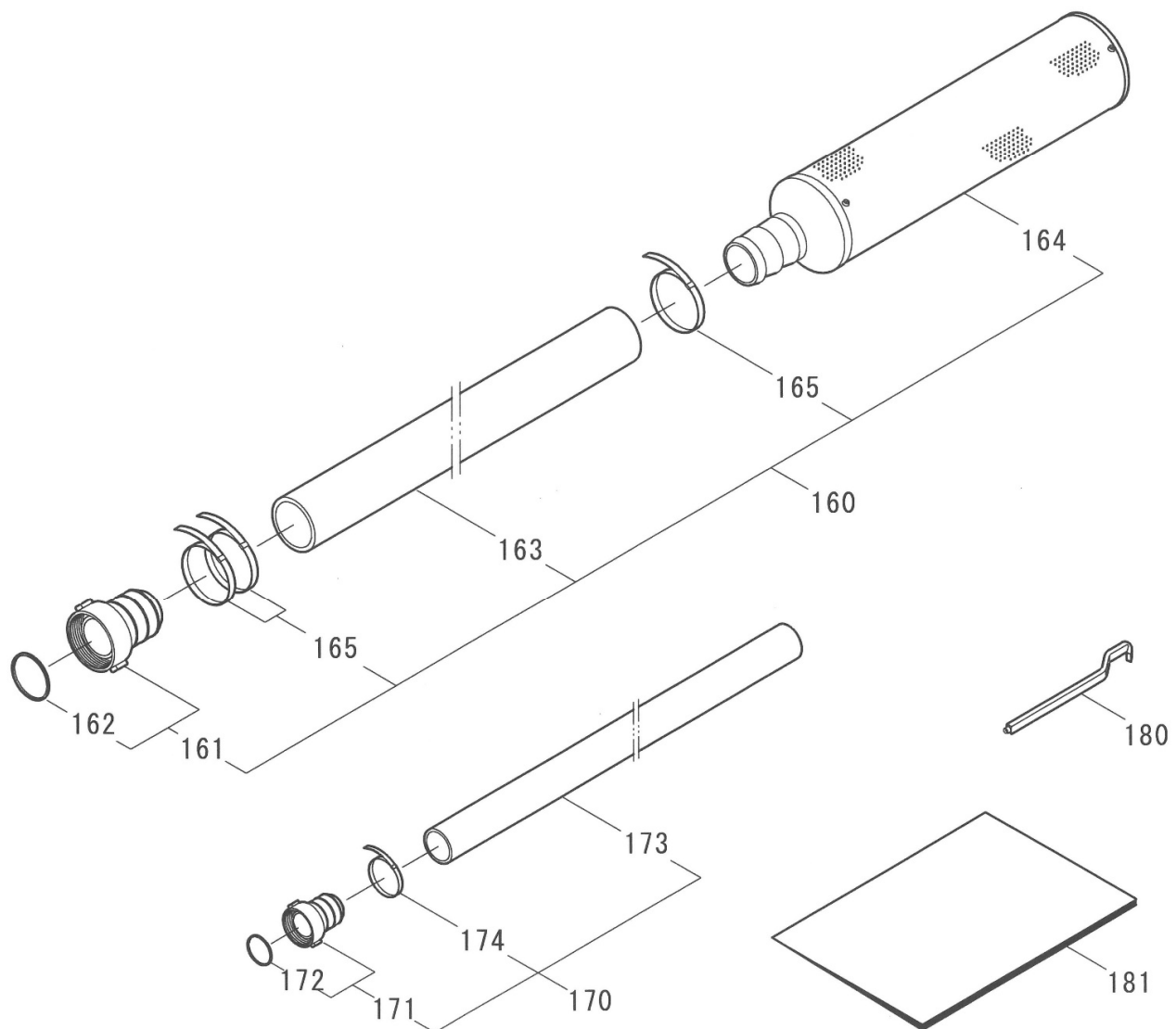
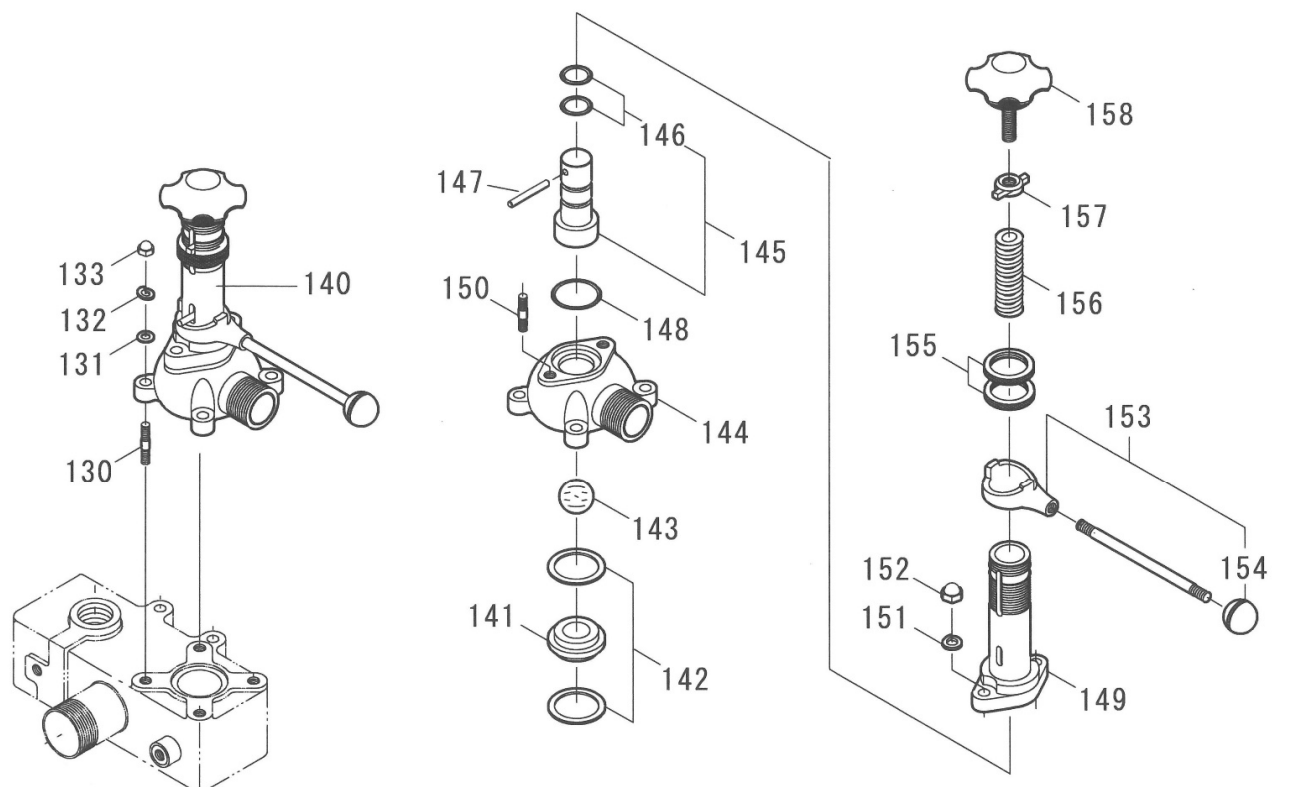


# クラウンNB3(CNB3)

Vol. CNB3, 22-1

図番	部品コード	商 品 名	使用数量	摘 要
80	00310-12610	シリンダ	4	供給切れ
	00312-12650	シリンダ (プラグ, 好コホルト, ナット付)	1	ねじピッチISOねじに変更
81	00401-12610	ハウジング A	3	
82K	00417-12631	Vパッキン KIT (NBR, G)	1	図番 82, 85 の1台分
82	00410-12630	Vパッキン (NBR, G)	9	# 0000657 ヨリ 互換性有
83	<del>00407-12611</del>	<del>ダリスリング B</del>	<del>3</del>	
	00407-12650	ダリスリング B (13)	3	互換性有
84	00441-12610	グランドナット (Oリング 付)	3	
84A	00440-12610	グランドナット	3	
85	60000-0450	Oリング P45	3	
86	00425-12610	角リング	3	
87	00448-13330	緩止めバネ	2	# 0000701 ヨリ (線径 φ2.0)
88	07510-0332	グリスカップ 1/8"×32	3	
90	<del>00500-12630</del>	<del>弁座ASSY</del>	<del>6</del>	<del># 0000689 マテ</del>
	00500-12631	弁座ASSY (ジ)	6	# 0000690 ヨリ 互換性有
91	00522-12610	弁座パッキン (下)	6	
92	00511-12610	弁座	6	
93	00512-12610	弁	6	
94	00515-12610	弁スプリング	6	
95	<del>00513-12630</del>	<del>弁ガイド</del>	<del>6</del>	<del># 0000689 マテ</del>
	00513-12631	弁ガイド (ジ)	6	# 0000690 ヨリ 互換性有
96	00521-12610	弁座パッキン (上)	6	
100	00320-12610	吸上ケース	1	
101	<del>00330-12610</del>	<del>押上ケース</del>	<del>4</del>	<del># 0000509 マテ</del>
101A	00330-12630	押上ケース	1	# 0000510 ヨリ
102	03027-12610	シリンダ立込ボルト B 3/8"×139×20×20 (SUS)	2	00310-12610 シリンダ用
103	03026-12610	シリンダ立込ボルト A 3/8"×115×20×20 (SUS)	2	00310-12610 シリンダ用
104	03047-12610	押上ボルト B 3/8"×236×20×20 (SUS)	2	
105	73003-1000	ワッシャ M10 (SUS)	6	
106	73103-1000	Sワッシャ M10 (SUS)	6	
107	72013-1000	ナット 3/8" (SUS)	4	
108	72113-1000	キャップナット 3/8" (SUS)	2	00310-12610 シリンダ用
109	03046-12610	押上ボルト A 1/2"×236×30×30 (SUS)	4	
110	73003-1200	ワッシャ M12 (SUS)	4	
111	73113-1300	Sワッシャ 1/2" (SUS)	4	
112	72013-1300	ナット 1/2" (SUS)	4	
113	06100-0601	プラグ (Oリング 付) G1/4	1	
120	00580-20130	圧力計コック	1	
121	60000-0125	Oリング P12.5	2	
122	00584-20200	圧力計金具 (パッキン 付)	1	
123	00586-10100	圧力計パッキン (皮)	1	
124	07015-06010	圧力計 60×10MPa (ケリレリ)	1	# 0000657 ヨリ 互換性有
125	<del>00341-12510</del>	<del>チャンバ (パッキン 付)</del>	<del>4</del>	<del># 0000509 マテ 供給切れ</del>
125A	00343-12630	チャンバ (ジョイント 付)	1	# 0000509 マテ
126	00565-12510	チャンバパッキン	1	
127	62402-0006	プラグ 8A (キ)	1	
128	00340-12630	チャンバ	1	# 0000510 ヨリ
129	00569-13200	チャンバ固定リング	1	# 0000510 ヨリ

※ 組部品の子部品は1文字下げて記載、1文字下げて記載できない場合は、摘要に図番で記載しています。



# クラウンNB3(CNB3)

Vol. CNB3, 22-1

図番	部品コード	商 品 名	使用数量	摘 要
130	03205-12610	調圧弁取付ボルト 5/16"*40*16*12 (SUS)	4	
131	73003-0800	ワッシャ M8 (SUS)	4	
132	73103-0800	Sワッシャ M8 (SUS)	4	
133	72113-0800	キャップナット 5/16" (SUS)	4	
140	00700-12610	調圧弁ASSY	1	
141	00731-12610	調圧弁シート	1	
142	00734-12610	調圧弁シートパッキン	2	
143	07200-1332	ボール 32A (SUS)	1	
144	00711-12610	調圧弁ボックス	1	
145	00753-12510	スピンドル(リング 7ヶ)	1	
146	60000-0221	リング P22A	2	
147	00760-12300	下コマピン(SUS)	1	
148	60020-0400	リング G40	1	
149	00713-12510	調圧弁スプリングケース	1	
150	03215-12300	S Pケースボルト 3/8"*42*18*18 (SUS)	2	
151	73103-1000	Sワッシャ M10 (SUS)	2	
152	72113-1000	キャップナット 3/8" (SUS)	2	
153	00770-12300	ハンドルリーフASSY	1	
154	07520-0002	握り球 324	1	
155	00776-12510	調圧弁ローレットナット	2	
156	00758-12510	調圧弁スプリング(SUS)	1	
157	00767-12300	上コマ	1	
158	00790-12510	調圧ハンドルCOMP	1	
160	05011-5055	吸水ホースASSY 50A*5.5M (海用)	1	
161	05301-5000	50AカップリングASSY	1	
162	05500-5000	50Aパッキン	1	
163	05170-5000	サクシオンホース 50MM	5.5	m
164	05211-5000	50AストレナーASSY (海用)	1	
165	65000-0350	パンチバンド 50MM (SUS)	3	
170	05060-3230	余水ホースASSY 32A*3M	1	
171	05301-3200	32AカップリングASSY	1	
172	05500-3200	32Aパッキン	1	
173	05170-3200	サクシオンホース 32MM	3	m
174	65000-0332	パンチバンド 32MM (SUS)	1	
180	87201-0010	ジョイント廻し	1	
181	87100-12630	取扱説明書 CNBⅢ	1	
	87500-20010	警告ラベル (農薬の取扱は農薬の取扱説明書	1	
	87500-30010	注意ラベル (本機の取扱は、取扱説明書をよ	1	
	87500-30020	注意ラベル (安全カバー取外しての作業は危	1	
	87500-30030	注意ラベル (原動機とセットするときは、必	1	
	87500-30030	注意ラベル (原動機とセットするときは、必	1	

※ 組部品の子部品は1文字下げて記載、1文字下げて記載できない場合は、摘要に図番で記載しています。