

セット動噴 パーツリスト

MODEL : SMA-MIF

Vol. SMA-MIF (550), 24-4
SMA-MIF (750), 24-4

2024年4月発行

SMA-MIF (550) SMA-MIF (750)



パーツリスト使用について

1. 本パーツリストには、2024年4月現在の部品が掲載されています。
2. 組部品の子部品は1文字下げて記載、
1文字下げて記載できない場合は、摘要に図番で記載しています。
3. 必ず 機種名・部品コード・部品名・数量 を明確にして
ご注文願います。



中央工業株式会社

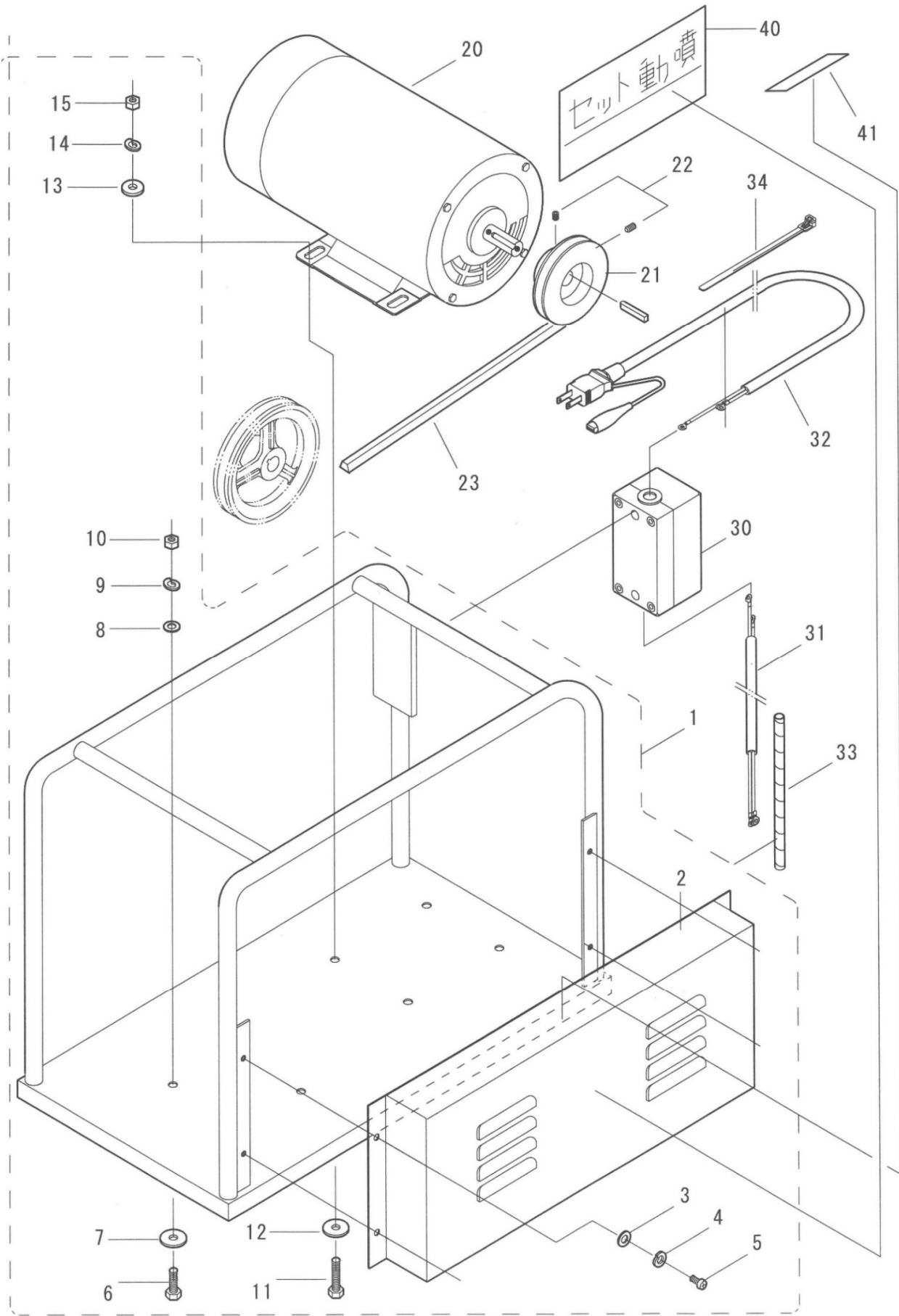
本社 〒643-0071 和歌山県有田郡広川町広1310
TEL 0737-63-3030 FAX 0737-63-3031

東北出張所 〒024-0004 岩手県北上市村崎野14-428-74
TEL 0197-68-4373 FAX 0197-66-3781

四国出張所 〒768-0033 香川県観音寺市新田町1841-1

九州出張所 〒861-8030 熊本県熊本市東区小山町1939-3
TEL 096-389-6688 FAX 096-389-6694

Fig. A



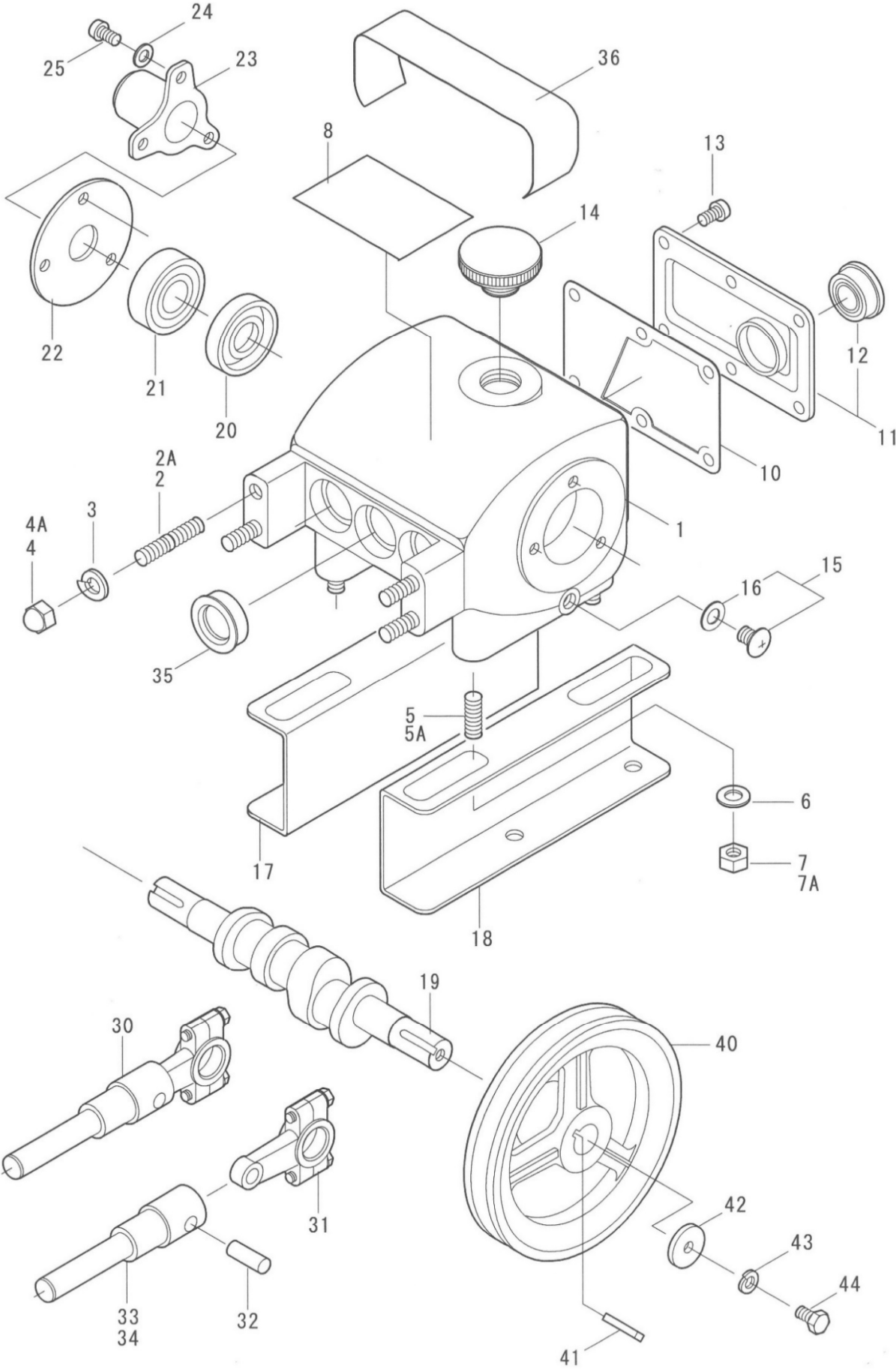
SMA-MIF(550), SMA-MIF(750)

Vol. SMA-MIF(550)(750), 24-4

| 図番 | 部品コード | 商 品 名 | 使用数量 | 摘 要 |
|------|----------------|-------------------------|------|----------------------|
| A-1 | 10000-00102 | セット台ASSY(550) | 1 | |
| | 10000-00103 | セット台ASSY(750) | 1 | |
| A-2 | 10260-00110 | ベルトカバー | 1 | |
| A-3 | 73000-0600 | ワッシャ M6 | 4 | |
| A-4 | A-A53:A8231 | Sワッシャ M6 | 4 | |
| A-5 | 70500-06012 | 丸ビス M6*12 | 4 | |
| A-6 | 70000-08025 | ボルト M8*25 | 4 | |
| A-7 | 06000-2608 | 平座金 26*8 | 4 | |
| A-8 | 73000-0800 | ワッシャ M8 | 4 | |
| A-9 | 73100-0800 | Sワッシャ M8 | 4 | |
| A-10 | 72000-0800 | ナット M8 | 4 | |
| A-11 | 70000-08035 | ボルト M8*35 | 4 | |
| A-12 | 06000-2608 | 平座金 26*8 | 4 | |
| A-13 | 73000-0800 | ワッシャ M8 | 4 | |
| A-14 | 73100-0800 | Sワッシャ M8 | 4 | |
| A-15 | 72000-0800 | ナット M8 | 4 | |
| A-20 | 100, 110550 | 単相モータ 550W EFOUP-KQ 4P | 1 | |
| | 100, 110750 | 単相モータ 750W EFOUP-KQ 4P | 1 | |
| A-21 | 52002-103016 | Vプーリ 3.0"*A1 16MM | 1 | 550W 60Hz用 |
| | 52002-103516 | Vプーリ 3.5"*A1 16MM | 1 | 550W 50Hz用 |
| | 52002-103519 | Vプーリ 3.5"*A1 19MM | 1 | 750W 60Hz用 |
| | 52002-104019 | Vプーリ 4.0"*A1 19MM | 1 | 750W 50Hz用 |
| A-22 | 70700-06010 | ホーロセット M6*10 | 2 | |
| A-23 | 53000-0026 | Vベルト A-26 | 1 | |
| A-30 | 17207-04010 | ブレーカースイッチ NE52C 2P 10A | 1 | 550W 用 |
| | 17207-04015 | ブレーカースイッチ NE52C 2P 15A | 1 | 750W 用 |
| A-31 | 18010-020050 | キャブタイヤCOMP 2*50CM | 1 | 550W 用 |
| | 18010-020055 | キャブタイヤCOMP 2*55CM | 1 | 750W 用 |
| A-32 | 18010-11260 | キャブタイヤCOMP 2P*1.25*2.6M | 1 | 2P*1.25*3M 在庫限り 互換性有 |
| A-33 | 18291-00120-20 | スパイラルチューブ SPP-12A*20CM | 1 | |
| A-34 | 18295-01140 | タイトン RF140(黒) | 1 | |
| A-40 | 19201-0000 | ラベル セット動噴 | 1 | |
| A-41 | 87500-30020 | 注意ラベル(安全カバー取外しての | 1 | |

※ 組部品の子部品は1文字下げて記載、1文字下げて記載できない場合は、摘要に図番で記載しています。

Fig. B



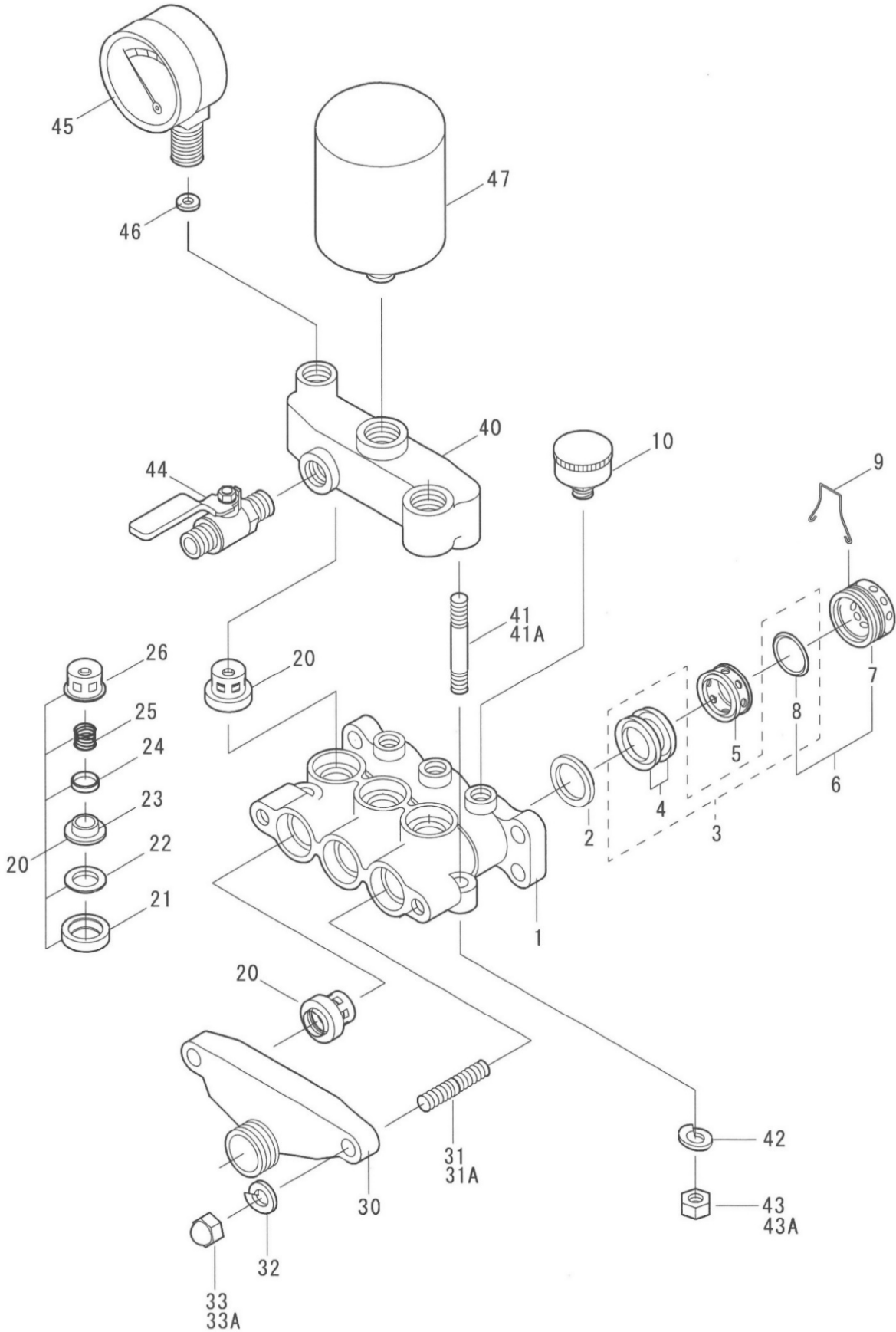
SMA-MIF(550), SMA-MIF(750)

Vol. SMA-MIF(550)(750), 24-4

| 図番 | 部品コード | 商 品 名 | 使用数量 | 摘 要 |
|------|-------------|-------------------------|------|------------------------|
| B-1 | 00012-10120 | クランクケースCOMP (ナット付) | 1 | # 68526 ヨリ 旧ネジタイプは供給切れ |
| B-2 | 03010-10101 | スタットボルト M8*39*16*20 | 4 | # 68526 ヨリ |
| B-2A | 03010-10100 | シリンダボルト 5/16" *39*18*13 | 4 | # 68525 マテ |
| B-3 | 73100-0800 | Sワッシャ M8 | 4 | # 68526 ヨリ |
| B-4 | 72100-0800 | キャップナット M8 | 4 | # 68526 ヨリ |
| B-4A | 72110-0800 | キャップナット 5/16" | 4 | # 68525 マテ |
| B-5 | 03000-10101 | ベース取付ネジ M8*25 | 4 | # 68526 ヨリ |
| B-5A | 03000-10100 | ベース取付ネジ 5/16" *23 | 4 | # 68525 マテ |
| B-6 | 73000-0800 | ワッシャ M8 | 4 | # 68526 ヨリ |
| B-7 | 72000-0800 | ナット M8 | 4 | # 68526 ヨリ |
| B-7A | 72010-0800 | ナット 5/16" | 4 | # 68525 マテ |
| B-8 | 00055-10100 | 摘要プレート (MIF) | 1 | |
| B-10 | 00022-10101 | ケースカバーパッキン | 1 | # 71721 ヨリ 互換性有 |
| B-11 | 00020-10100 | ケースカバーCOMP | 1 | |
| B-12 | 07500-0025 | オイルゲージ (25) | 1 | |
| B-13 | 70500-06012 | 丸ビス M6*12 | 6 | |
| B-14 | 00035-10100 | オイルプラグ(ハッキン付) | 1 | |
| B-15 | 00031-10102 | 廃油栓(ハッキン付) | 2 | # 71554 ヨリ 互換性有 |
| B-16 | 00034-10102 | 廃油栓パッキン | 2 | # 71554 ヨリ 互換性有 |
| B-17 | 00222-10100 | ベースL | 1 | |
| B-18 | 00223-10100 | ベースR | 1 | |
| B-20 | 00070-10100 | クランクシャフト | 1 | |
| B-21 | 50000-6203 | ボールベアリング 6203 | 2 | |
| B-22 | 00165-10100 | クランクオイルシール17, 40, 8 | 2 | |
| B-23 | 00166-10100 | クランクシール押え | 2 | |
| B-24 | 00167-10100 | クランク軸カバー | 1 | |
| B-25 | 73000-0600 | ワッシャ M6 | 3 | |
| B-26 | 70500-06012 | 丸ビス M6*12 | 6 | |
| B-30 | 00100-10100 | プランジャ&ロッドASSY | 3 | |
| B-31 | 00080-10100 | ロッドASSY | 3 | |
| B-32 | 00090-10100 | プランジャピン | 3 | |
| B-33 | 00105-10100 | プランジャCOMP | 3 | セラミックプランジャは図番 B-34 |
| B-34 | 00106-10102 | プランジャCOMP (アルミ) | 3 | オプション |
| B-35 | 00155-10100 | プランジャオイルシールBMF18, 28, 8 | 3 | |
| B-36 | 00282-10100 | プランジャカバー | 1 | |
| B-40 | 00200-10100 | Vプーリ 5" *A1*16 | 1 | |
| B-41 | 00211-10100 | キー 5*5*25 | 1 | |
| B-42 | 06000-2206 | 平座金 22*6*3 | 1 | |
| B-43 | 73100-0600 | Sワッシャ M6 | 1 | |
| B-44 | 70000-06016 | ボルト M6*16 | 1 | |

※ 組部品の子部品は1文字下げて記載、1文字下げて記載できない場合は、摘要に図番で記載しています。

Fig. C



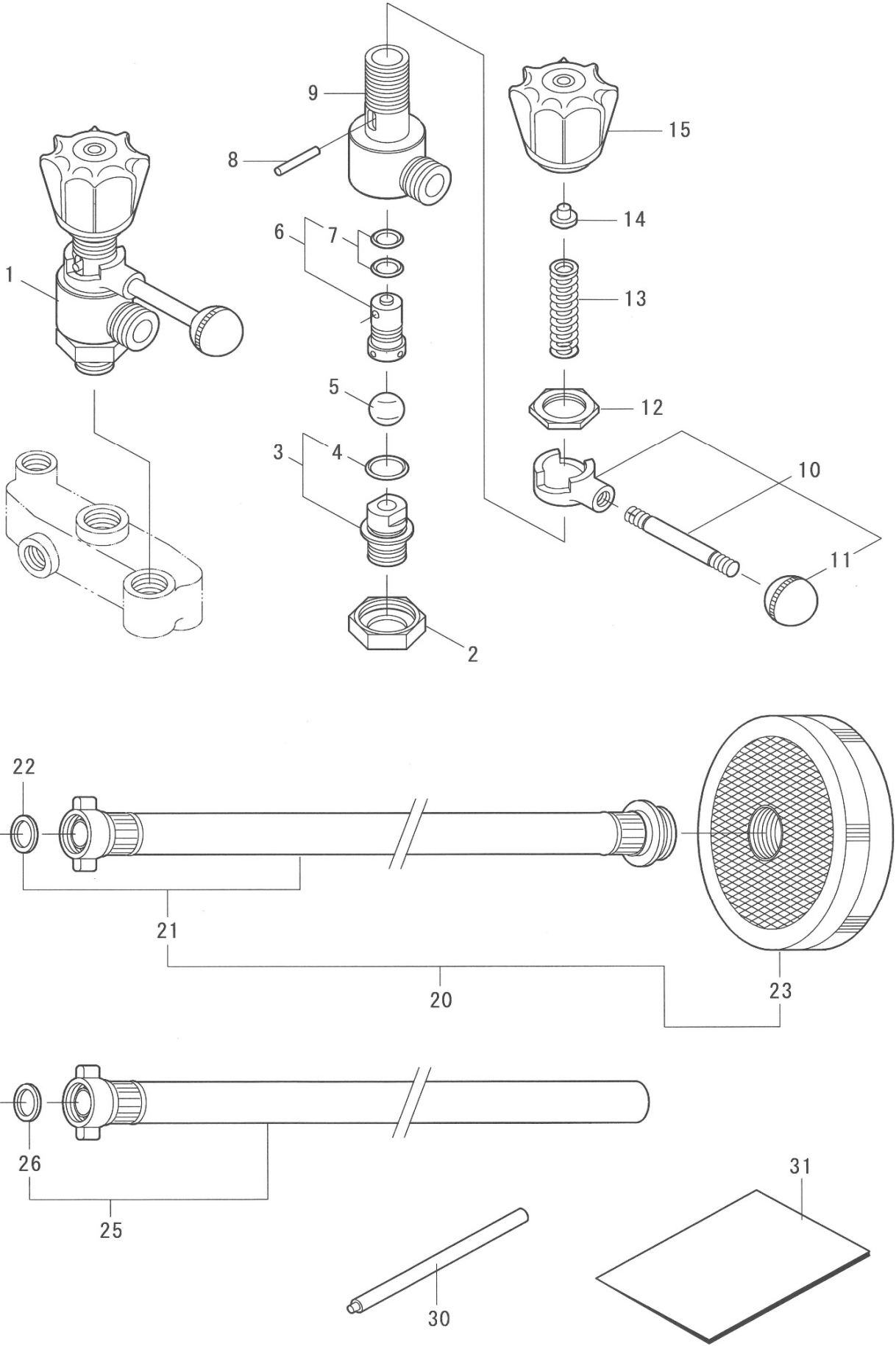
SMA-MIF(550), SMA-MIF(750)

Vol. SMA-MIF(550)(750), 24-4

| 図番 | 部品コード | 商 品 名 | 使用数量 | 摘 要 |
|-------|-------------|----------------------------|------|---------------------|
| C-1 | 00310-10101 | シリンダ(ISO仕様) | 1 | # 68526 旧ネジタイプは供給切れ |
| C-2 | 00401-10100 | ハウジング A | 3 | |
| C-3 | 00417-10100 | Vパッキン KIT | 1 | 図番 C-4, C-8 の1台分 |
| C-4 | 00410-10100 | Vパッキン(NBR) | 6 | |
| C-5 | 00407-10100 | グリスリング B | 3 | |
| C-6 | 00441-10100 | グランドナット(0リング仕様) | 3 | |
| C-7 | 00440-10100 | グランドナット | 3 | |
| C-8 | 60000-0180 | Oリング P18 | 3 | |
| C-9 | 00448-10100 | 緩止めバネ | 2 | |
| C-10 | 07510-0325 | グリスカップ 1/8"×25 | 3 | |
| C-20 | 00500-30110 | 弁座ASSY | 6 | |
| C-21 | 00520-10100 | 弁座パッキン | 6 | |
| C-22 | 00514-10100 | 補助リング | 6 | |
| C-23 | 00511-10100 | 弁座 | 6 | |
| C-24 | 00512-10100 | 弁 | 6 | |
| C-25 | 00515-30110 | 弁スプリング | 6 | |
| C-26 | 00513-10100 | 弁ガイド | 6 | |
| C-30 | 00320-10100 | 吸上ケース | 1 | |
| C-31 | 03010-10101 | スタットボルト M8×39×16×20 | 2 | # 68526 旧 |
| C-31A | 03030-10100 | 吸上ボルト 5/16"×36×15×12 | 2 | # 68525 マテ |
| C-32 | 73100-0800 | Sワッシャ M8 | 2 | # 68526 旧 |
| C-33 | 72100-0800 | キャップナット M8 | 2 | # 68526 旧 |
| C-33A | 72110-0800 | キャップナット 5/16" | 2 | # 68525 マテ |
| C-40 | 00330-10101 | 押上ケース(ISO仕様) | 1 | # 68526 旧ネジタイプは供給切れ |
| C-41 | 03040-10101 | 押上取付ボルト M8×62×16×16 | 2 | # 68526 旧 |
| C-41A | 03040-10100 | 押上ボルト 5/16"×60×15×15 | 2 | # 68525 マテ |
| C-42 | 73100-0800 | Sワッシャ M8 | 4 | # 68526 旧 |
| C-43 | 72000-0800 | ナット M8 | 2 | # 68256 旧 |
| C-43A | 72010-0800 | ナット 5/16" | 2 | # 68255 マテ |
| C-44 | 07100-06061 | 元コック R1/4(M)*G1/4(M) (325) | 1 | |
| C-45 | 07010-05007 | 圧力計 50×7MPa | 1 | |
| C-46 | 00586-10100 | 圧力計パッキン(皮) | 1 | |
| C-47 | 00340-10101 | チャンバ | 1 | |

※ 組部品の子部品は1文字下げて記載、1文字下げて記載できない場合は、摘要に図番で記載しています。

Fig. D



SMA-MIF(550), SMA-MIF(750)

Vol. SMA-MIF(550)(750), 24-4

| 図番 | 部品コード | 商 品 名 | 使用数量 | 摘 要 |
|------|-------------|---------------------|------|-----|
| D-1 | 00700-10100 | 調圧弁ASSY | 1 | |
| D-2 | 00720-10100 | 調圧弁ジョイント(六角) | 1 | |
| D-3 | 00730-10100 | 調圧弁シート(リング付) | 1 | |
| D-4 | 60000-0150 | リング P15 | 1 | |
| D-5 | 07200-1313 | ボール 1/2"(SUS) | 1 | |
| D-6 | 00753-10100 | スピンドル(リング付) | 1 | |
| D-7 | 60000-0101 | リング P10A | 2 | |
| D-8 | 00760-10100 | 下コマピン | 1 | |
| D-9 | 00711-10100 | 調圧弁ボックス | 1 | |
| D-10 | 00770-10100 | ハンドルリーフASSY | 1 | |
| D-11 | 07520-0101 | 握り玉K-78 | 1 | |
| D-12 | 00775-10100 | 調圧弁六角ナット | 1 | |
| D-13 | 00758-10100 | 調圧弁スプリング | 1 | |
| D-14 | 00767-10100 | 上コマ | 1 | |
| D-15 | 00791-10100 | 調圧ハンドル | 1 | |
| D-20 | 05000-13251 | 吸水ホースASSY 13A*2.5M | 1 | |
| D-21 | 05030-1325 | 吸水ホースCOMP 1/2"*2.5M | 1 | |
| D-22 | 05500-1300 | 1/2"パッキン | 1 | |
| D-23 | 05200-1311 | ストレーナ(小)(G3/4寸) | 1 | |
| D-25 | 05050-1325 | 余水ホースASSY 1/2"*2.5M | 1 | |
| D-26 | 05500-1300 | 1/2"パッキン | 1 | |
| D-30 | 87201-00011 | グランド廻し1型(新) | 1 | |
| D-31 | 87101-00100 | 取扱説明書 SMA-MIF(550) | 1 | |
| | | 取扱説明書 SMA-MIF(750) | | |
| | 87500-20010 | 警告ラベル(農薬の取扱は農薬の) | 1 | |
| | 87500-30010 | 注意ラベル(本機の取扱は、取扱) | 1 | |
| | 87500-30030 | 注意ラベル(原動機とセットする) | 1 | |

※ 組部品の子部品は1文字下げて記載、1文字下げて記載できない場合は、摘要に図番で記載しています。