

MODEL : C 3 0 0

Vol. C300, 22-1

2022年8月発行

高 圧 ポ ン プ

クラウン300 (C300)

パ ー ツ リ ス ト

2005年 生産終了

パーツリスト使用について

1. 本パーツリストには、2022年8月現在の部品が掲載されています。
2. 組部品の子部品は1文字下げて記載、
1文字下げて記載できない場合は、摘要に図番で記載しています。
3. 必ず 機種名・部品コード・部品名・数量 を明確にして
ご注文願います。



中 央 工 業 株 式 会 社

本 社 〒 643-0071 和歌山県有田郡広川町広1310

TEL 0737-63-3030 FAX 0737-63-3031

東北出張所 〒 024-0004 岩手県北上市村崎野14-428-74

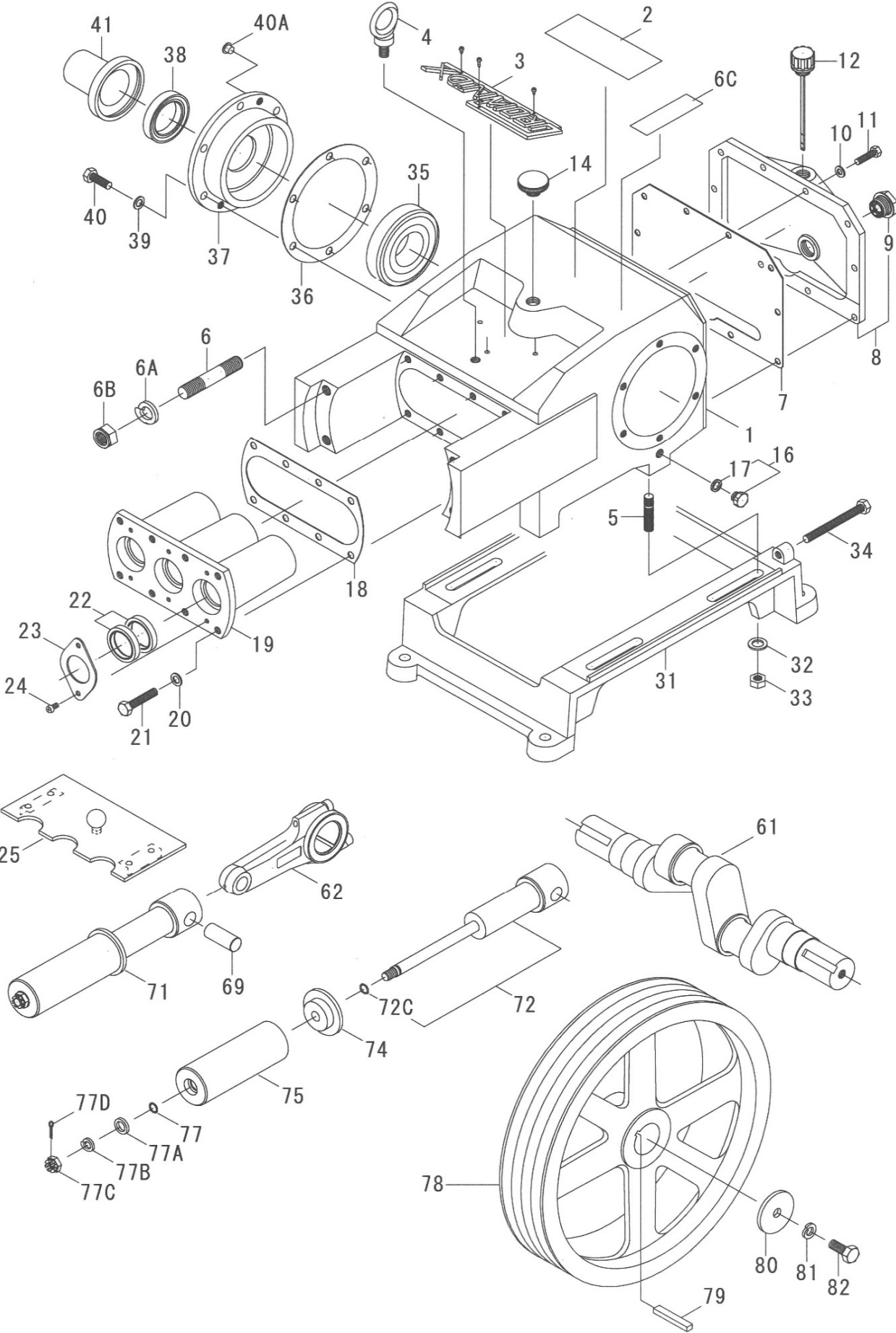
TEL 0197-68-4373 FAX 0197-66-3781

四国出張所 〒 768-0033 香川県観音寺市新田町1841-1

TEL 090-4763-1958(携帯) FAX 0875-27-7869

九州出張所 〒 861-8030 熊本県熊本市東区小山町1939-3

TEL 096-389-6688 FAX 096-389-6694

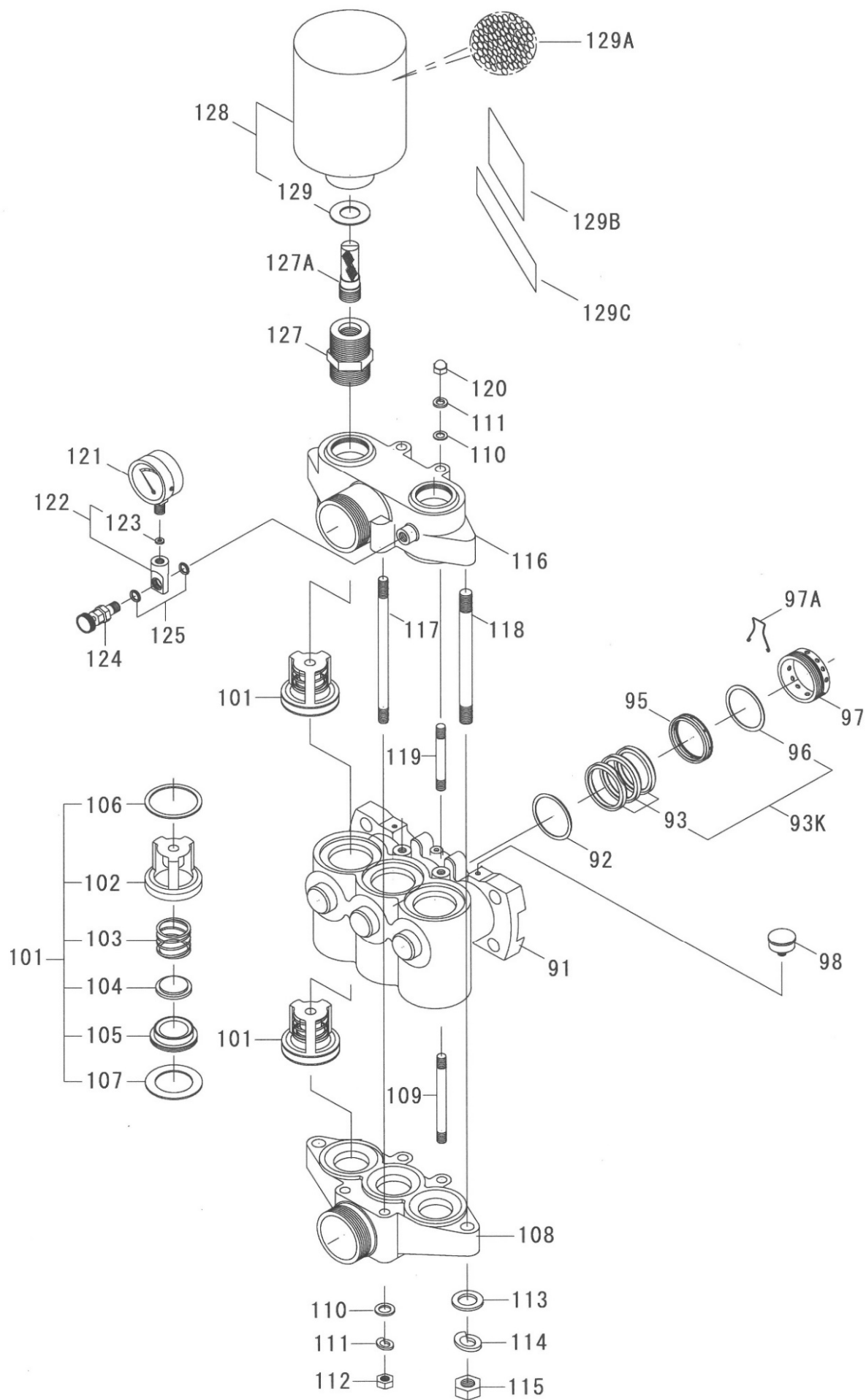


クラウン300 (C300)

Vol. C300, 22-1

図番	部品コード	商 品 名	使用数量	摘 要
1	00012-13310	クランクケースCOMP	1	在庫限り(摘要プレートなし)
2	00055-13300	—摘要プレート— (C300)	1	供給切れ
3	00057-13300	マーク板 Crown-300	1	
4	71000-12000	アイボルト M12	1	
5	03005-13210	立込みボルト M12*60 (SUS)	4	# 3181 ㊴ (1999年9月)
6	03015-13210	シリンダボルト M14*78*35*27 (SUS)	4	# 3181 ㊴ (1999年9月)
6A	73103-1400	Sワッシャ M14 (SUS)	4	# 3181 ㊴ (1999年9月)
6B	72063-1400	Uナット M14 (SUS)	4	# 3181 ㊴ (1999年9月)
6C	87500-30030	注意ラベル (原動機とセットするときは、)	1	
7	00022-13000	ケースカバーパッキン	1	
8	00020-13002	ケースカバーCOMP (KMH-6㊴)	1	# 3595 ㊴
9	07500-0260	オイルゲージKMH-6 (耐熱用)	1	# 3783 ㊴ (1997年10月)
10	73003-0800	ワッシャ M8 (SUS)	10	
11	70003-08030	ボルト M8*30 (SUS)	10	# 3181 ㊴ (1999年9月)
12	00041-13001	検油棒 (ハッキン㊴) 3.7L	1	
14	00035-10100	オイルプラグ (ハッキン㊴)	1	
16	06100-0601	プラグ 5L (リング㊴) G1/4	2	
17	60000-0120	リング P12	2	
18	00151-12510	スリーブパッキン	1	
19	00150-12510	スリーブ	1	
20	73003-1000	ワッシャ M10 (SUS)	8	
21	70003-10030	ボルト M10*30 (SUS)	8	# 3181 ㊴ (1999年9月)
22	00155-12510	プランジャオイルシール 38, 50, 8	6	
23	00156-12100	プランジャシール押え	3	
24	70003-06006	ボルト M6*8 (SUS)	6	
25	00280-12510	プランジャカバーASSY	1	
31	00221-12510	ベース	1	
32	73003-1200	ワッシャ M12 (SUS)	4	
33	72003-1200	ナット M12 (SUS)	4	# 3181 ㊴ (1999年9月)
34	70013-10100	ボルト 3/8"*100 (SUS)	2	
35	50000-6310	ボールベアリング 6310	2	
36	00161-13000	キャップパッキン	2	
37	00160-13010	キャップ φ170	2	# 3823 ㊴ (2000年3月)
38	00165-12510	クランクオイルシール 48, 70, 12	2	
39	73003-1000	ワッシャ M10 (SUS)	12	
40	70003-10025	ボルト M10*25 (SUS)	12	# 3181 ㊴ (1999年9月)
40A	20300-01000	ポリ栓 φ8	4	
41	00167-12300	クランク軸カバー	1	
61	00070-12510	クランクシャフト	1	
62	00080-13000	ロッドASSY (B)	3	
69	00090-12300	プランジャピン	3	
71	00107-13311	プランジャASSY (SUS630)	3	# 3633 ㊴ (1995年2月)
72	00125-13210	プランジャサポートCOMP	3	# 3633 ㊴ (1995年2月)
72C	60050-1011	リング JASO 1011	3	
74	00133-13311	プランジャホルダ A	3	# 3823 ㊴ (2000年3月)
75	00110-13311	プランジャ (SUS630)	3	# 3823 ㊴ (2000年3月)
77	60000-0140	リング P14	3	
77A	00140-13200	座金 (プランジャ)	3	# 3633 ㊴ (1995年2月)
77B	73103-1200	Sワッシャ M12 (SUS)	3	# 3633 ㊴ (1995年2月)
77C	72153-2012	キャッスルナット (2種) M12 (SUS316)	3	# 3633 ㊴ (1995年2月)
77D	74203-23020	割ピン M2.3*20 (SUS)	3	# 3633 ㊴ (1995年2月)
78	00200-13201	Vプーリ 400*C4*45 (JIS)	1	
79	00211-12300	キー 10*8*60	1	
80	06000-6014	平座金 60*13*5	1	
81	73100-1200	Sワッシャ M12	1	
82	70000-12030	ボルト M12*30	1	# 3332 ㊴ (1991年11月)

※ 組部品の子部品は1文字下げて記載、1文字下げて記載できない場合は、摘要に図番で記載しています。

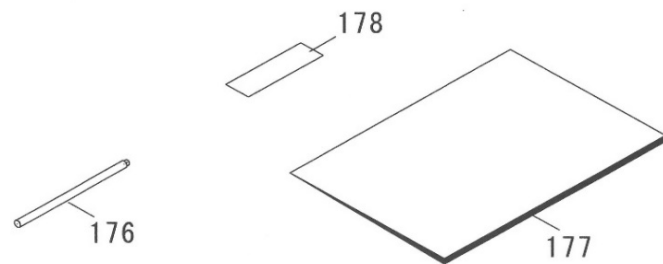
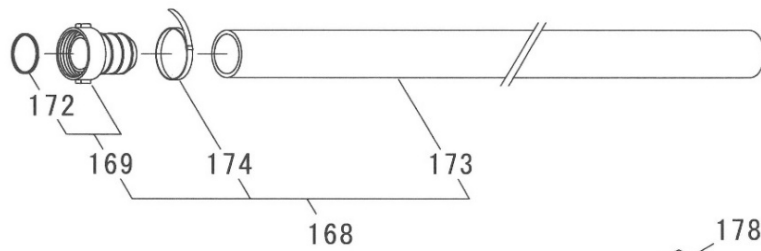
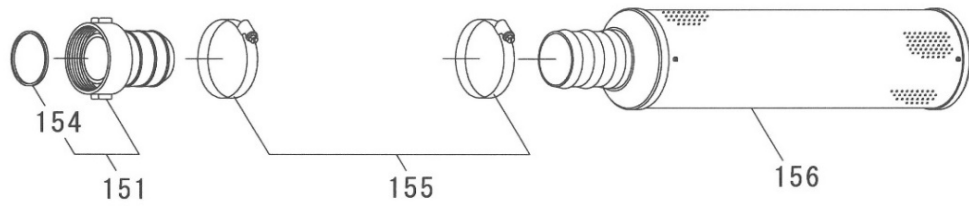
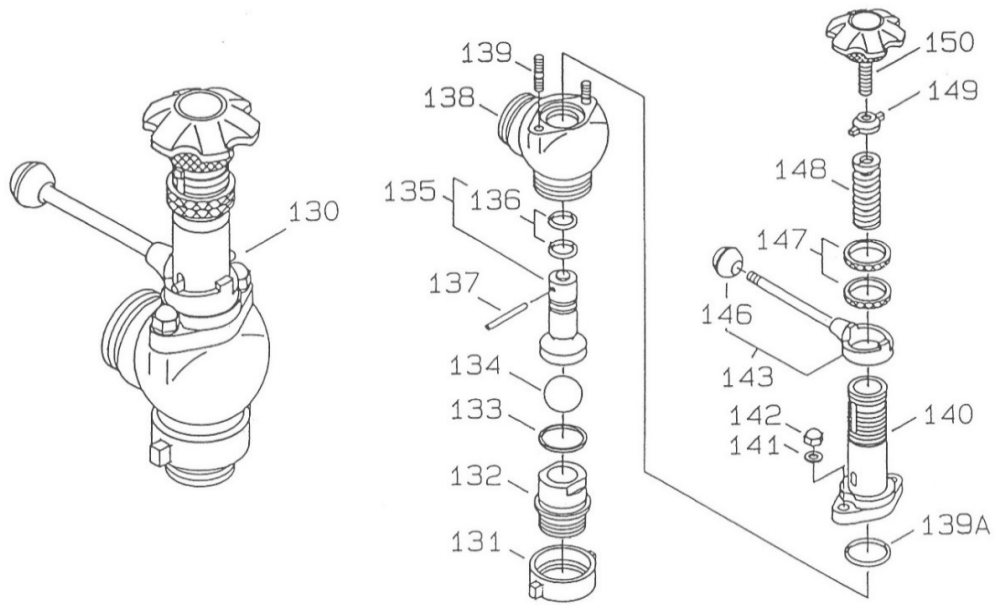


クラウン300 (C300)

Vol. C300, 22-1

図番	部品コード	商 品 名	使用数量	摘 要
91	00310-13310	シリンダ	4	供給切れ
92	00401-13300	ハウジング A	3	
93K	00417-13300	Vパッキン KIT	1	図番 93, 96の1台分
93	00410-13300	Vパッキン (NBR)	9	
95	00407-13301	グリスリング B	3	
96	00429-13300	グリス止めシール	3	
97	00440-13300	グランドナット	3	
97A	00448-13330	緩止めバネ	2	
98	07510-0332	グリスカップ 1/8"×32	3	
101	00500-13300	弁座ASSY	6	供給切れ 00500-13301 に
	00500-13301	弁座ASSY (ジ)	6	
102	00513-13300	弁ガイド 在庫限り	6	供給切れ 00513-13301 に
	00513-13301	弁ガイド (ジ)	6	
103	00515-13302	弁スプリング (304)	6	
104	00512-13300	弁	6	
105	00511-13300	弁座	6	
106	00521-13300	弁座パッキン (上)	6	
107	00522-13300	弁座パッキン (下)	6	
108	00320-13300	吸上ケース	1	
109	03027-13300	シリンダ立込ボルト B M12×187×25×25 (SU)	2	
110	73003-1200	ワッシャ M12 (SUS)	6	
111	73103-1200	Sワッシャ M12 (SUS)	6	
112	72003-1200	ナット M12 (SUS)	4	
113	73003-1600	ワッシャ M16 (SUS)	2	
114	73103-1600	Sワッシャ M16 (SUS)	2	
115	72003-1600	ナット M16 (SUS)	2	
116	00330-13300	押上ケース	1	在庫限り
117	03046-13300	押上ボルト A M12×287×25×25 (SUS)	2	在庫限り
118	03047-13300	押上ボルト B M16×257×30×30 (SUS)	2	在庫限り
119	03026-13300	シリンダ立込ボルト A M12×136×25×25 (SU)	2	在庫限り
120	72103-1200	キャップナット M12 (SUS)	2	
121	07010-06007	圧力計 60×7MPa	1	
122	00584-20200	圧力計金具 (パッキン付)	1	
123	00586-10100	圧力計パッキン (皮)	1	
124	00580-20130	圧力計コック	1	
125	60000-0125	Oリング P12.5	2	
127	00568-13310	チャンバジョイント	1	# 3823 引 (2000年3月)
127A	00567-13211	フィルタCOMP	1	# 3823 引 (2000年3月)
128	00341-13330	チャンバ (パッキン付)	1	# 3823 引 (2000年3月)
129	00565-12510	チャンバパッキン	2	
129A	00566-13200	ペレット	1	
129B	87500-20010	警告ラベル (農薬の取扱は農薬の取扱説明書)	1	
129C	87500-30010	注意ラベル (本機の取扱は、取扱説明書を)	1	

※ 組部品の子部品は1文字下げて記載、1文字下げて記載できない場合は、摘要に図番で記載しています。



クラウン300 (C300)

Vol. C300, 22-1

図番	部品コード	商 品 名	使用数量	摘 要
130	00700-13300	調圧弁ASSY	1	在庫限り
131	00720-13300	調圧弁ジョイント	4	供給切れ
132	00730-13300	調圧弁シート (Oリング付き)	1	
133	60000-0420	Oリング P42	1	
134	07200-1340	ボール 40A (SUS)	1	
135	00753-13300	スピンドル (Oリング付き)	4	供給切れ
136	60000-0221	Oリング P22A	3	
137	00760-12300	下コマピン (SUS)	1	
138	00710-13300	調圧弁ボックスCOMP	1	在庫限り
139	03215-12300	S Pケースボルト 3/8"*42*18*18 (SUS)	2	
139A	60020-0400	Oリング G40	1	
140	00713-12510	調圧弁スプリングケース	1	
141	73103-1000	Sワッシャ M10 (SUS)	2	
142	72113-1000	キャップナット 3/8" (SUS)	2	
143	00770-12300	ハンドルリーフASSY	1	
146	07520-0002	握り球 324	1	
147	00776-12510	調圧弁ローレットナット	2	
148	00758-13300	調圧弁スプリング (SUS)	1	
149	00767-12300	上コマ	1	
150	00790-12300	調圧ハンドルCOMP	1	
151	05301-7500	75AカップリングASSY	1	在庫限り
154	05500-7500	75Aパッキン	1	
155	65100-12070	GEMIバンド 70-90 (AXM12)	2	
156	05211-7540	75AストレーナASSY (海用)	1	
168	05060-5030	余水ホースASSY 50A*3M	1	
169	05301-5000	50AカップリングASSY	1	
172	05500-5000	50Aパッキン	1	
173	05170-5000	サクシオンホース 50MM	3	m
174	65000-0350	パンチバンド 50MM (SUS)	1	
176	87201-0002	グラウンド廻し2型	1	
177	87100-13300	取扱説明書 C300	1	
178	87500-30020	注意ラベル (安全カバー取外しての作業は)	1	

※ 組部品の子部品は1文字下げて記載、1文字下げて記載できない場合は、摘要に図番で記載しています。