

セット動噴 パーツリスト

MODEL : SMB-TNR

Vol. SMB-TNR, 25-3

2025年3月発行

SMB-TNR



パーツリスト使用について

1. 本パーツリストには、2025年3月現在の部品が掲載されています。
2. 組部品の子部品は1文字下げて記載、
1文字下げて記載できない場合は、摘要に図番で記載しています。
3. 必ず 機種名・部品コード・部品名・数量 を明確にして
ご注文願います。



中央工業株式会社

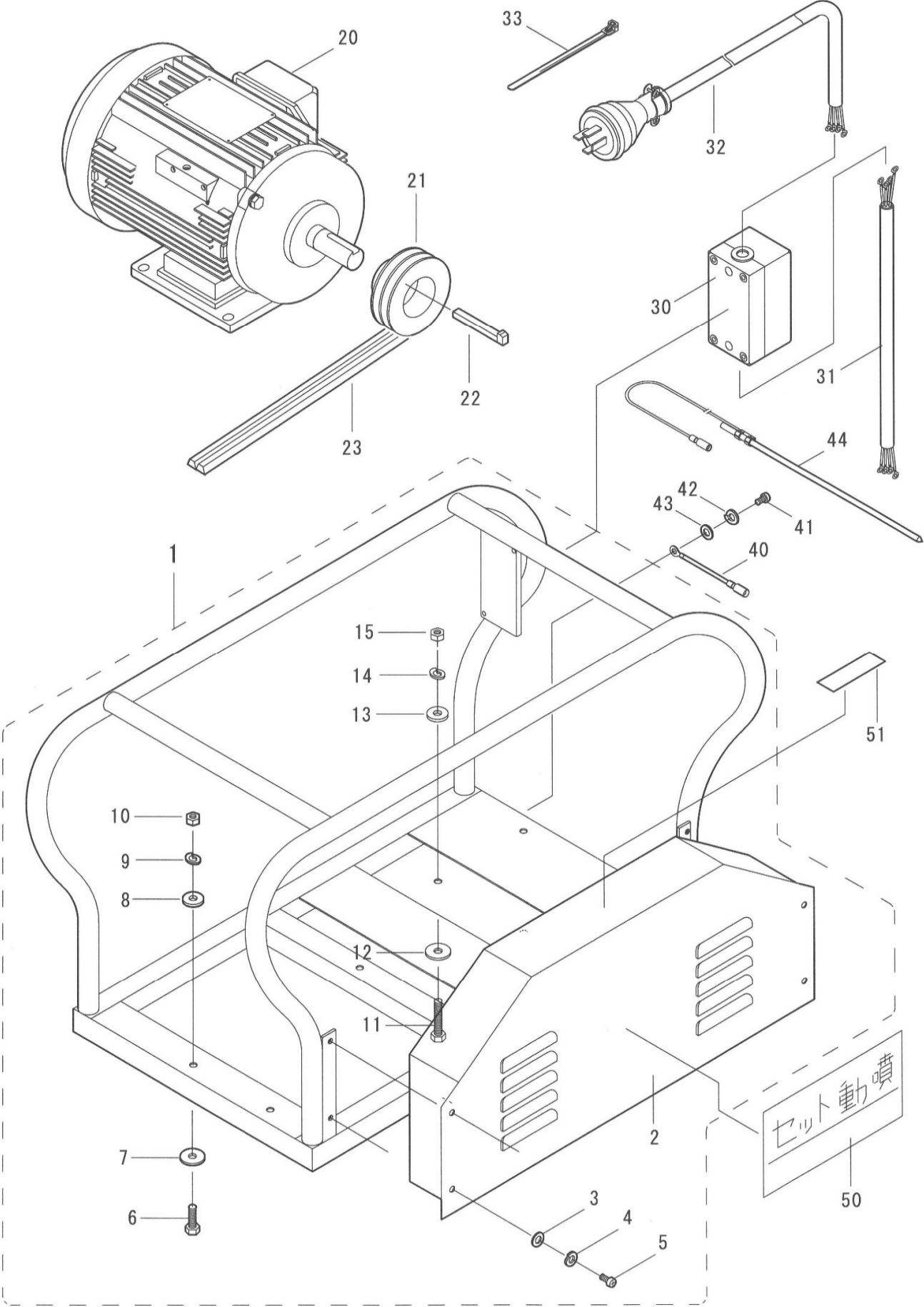
本 社 〒 643-0071 和歌山県有田郡広川町広1310
TEL 0737-63-3030 FAX 0737-63-3031

東北出張所 〒 024-0004 岩手県北上市村崎野14-428-74
TEL 0197-68-4373 FAX 0197-66-3781

四国出張所 〒 768-0033 香川県観音寺市新田町1841-1

九州出張所 〒 861-8030 熊本県熊本市東区小山町1939-3
TEL 096-389-6688 FAX 096-389-6694

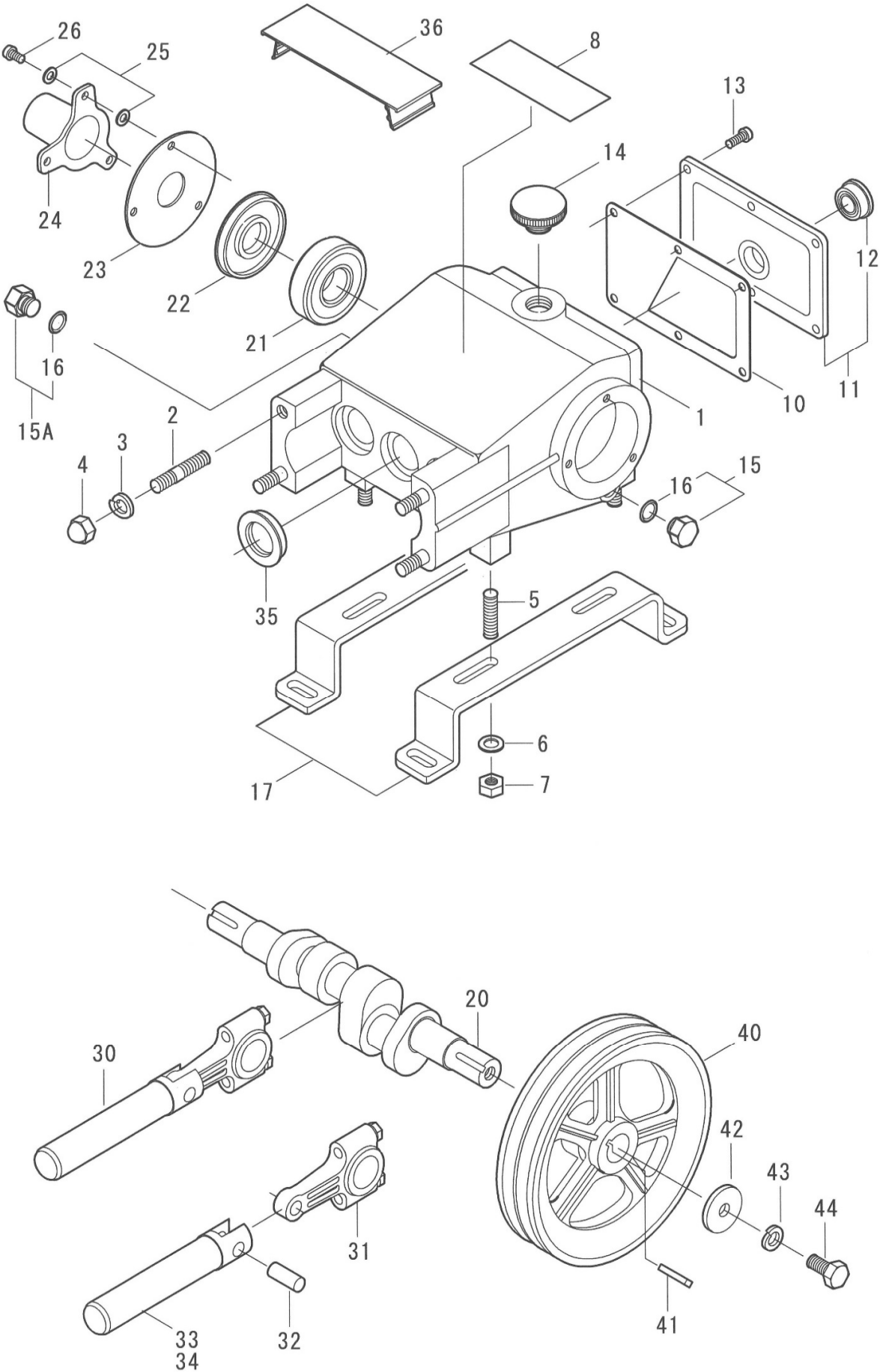
Fig. A



図番	部品コード	商 品 名	使用数量	摘 要
A-1	10000-00240	セット台ASSY	1	
A-2	10260-00230	ベルトカバー	1	
A-3	73000-0600	ワッシャ M6	4	
A-4	73100-0600	Sワッシャ M6	4	
A-5	70500-06012	丸ビス M6*12	4	
A-6	70000-08025	ボルト M8*25	4	ポンプ取付用
A-7	06000-2608	平座金 26*8	4	"
A-8	73010-080032	ワッシャ 5/16"*22*3.2	4	"
A-9	73100-0800	Sワッシャ M8	4	"
A-10	72000-0800	ナット M8	4	"
A-11	70000-08040	ボルト M8*40	4	エンジン取付用
A-12	06000-2608	平座金 26*8	4	"
A-13	73010-080032	ワッシャ 5/16"*22*3.2	4	"
A-14	73100-0800	Sワッシャ M8	4	"
A-15	72000-0800	ナット M8	4	"
A-20	102, 2010-0220	三相モータ 2.2kW IKH3-FBKA21E 4P全閉	1	# 12629 ヲリ
A-21	52002-203028	Vプーリ 3.0"*A2 28MM	1	50Hz, 60Hz
	52002-203528	Vプーリ 3.5"*A2 28MM	1	50Hz # 13785 マテ*
A-22	74301-0865	頭付キー 8*7*65	1	
A-23	53000-1036	Vベルト A-36 レッド*	2	50Hz, 60Hz
	53000-1037	Vベルト A-37 レッド*	2	50Hz # 13785 マテ*
A-30	17207-02220	押釦始動スイッチ DT33-2.2kW(10A)	1	
A-31	18010-12030	キャブタイヤCOMP 4P*2.0*30CM	1	
A-32	18010-52050	キャブタイヤASSY 2.0*5M(20A)	1	
A-33	18295-01140	タイトン RF140 (黒)	1	
A-40	18020-01003	アース取出線COMP	1	
A-41	70500-06012	丸ビス M6*12	1	
A-42	73100-0600	Sワッシャ M6	1	
A-43	73000-0600	ワッシャ M6	1	
A-44	18210-90101	アース棒COMP	1	
A-50	19201-0000	ラベル セット動噴 (NO. 66)	1	
A-51	87500-30020	注意ラベル (安全カバーを取外しての	1	

※ 組部品の子部品は1文字下げて記載、1文字下げて記載できない場合は、摘要に図番で記載しています。

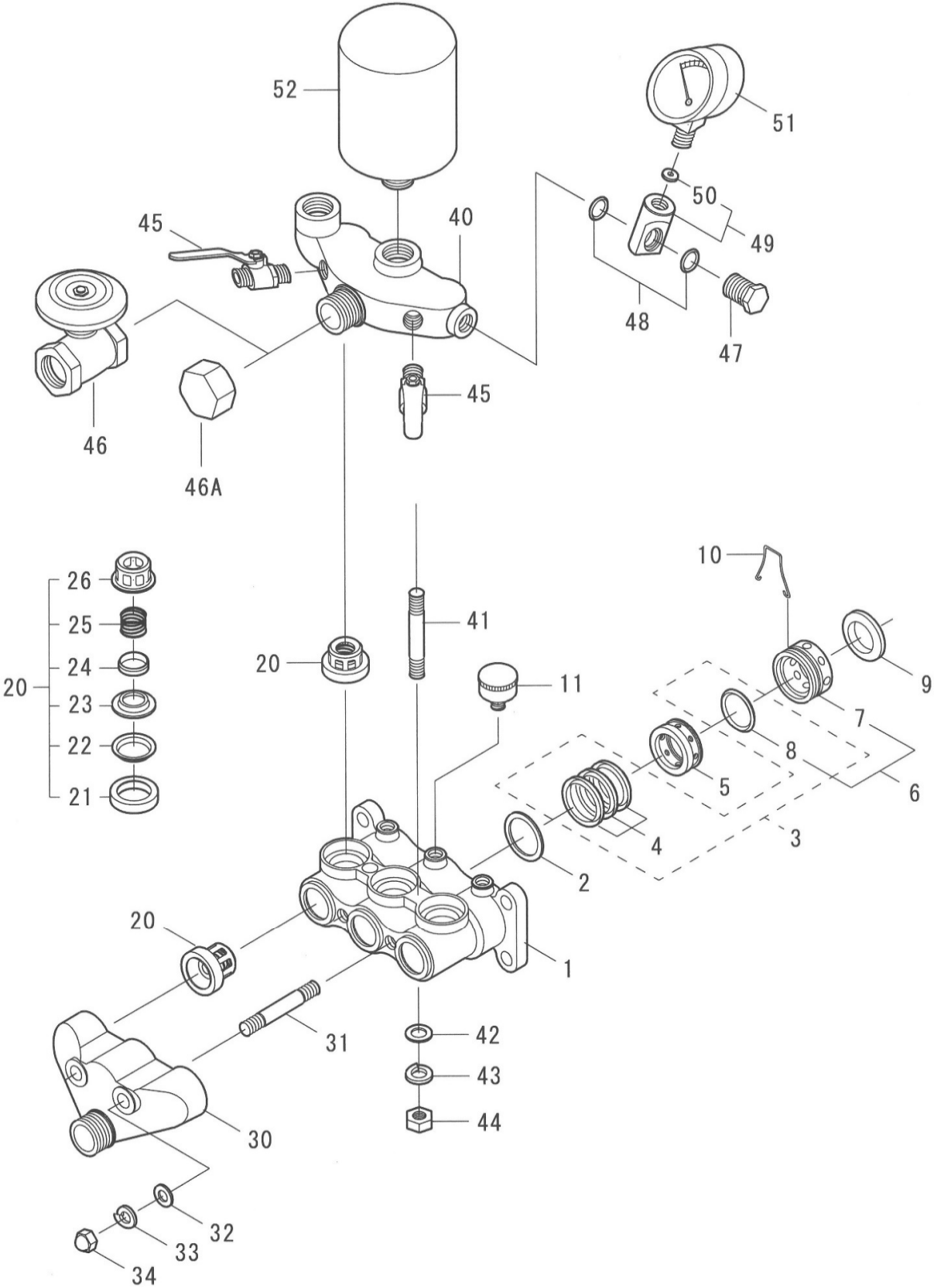
Fig. B



図番	部品コード	商 品 名	使用数量	摘 要
B-1	00012-10500	クランクケースCOMP (ナット付)	1	
B-2	03010-10500	シリンダボルト M10*49*25*16	4	
B-3	73100-1000	Sワッシャ M10	4	
B-4	72100-1000	キャップナット M10	4	
B-5	03000-10300	ベース取付ネジ M10*35	4	
B-6	73000-1000	ワッシャ M10	4	
B-7	72000-1000	ナット M10	4	
B-8	00055-10500	摘要プレート (TNR)	1	
B-10	00022-10501	ケースカバーパッキン	1	在庫限り
	00022-10500	ケースカバーパッキン	1	互換性有
B-11	00020-10500	ケースカバーCOMP	1	
B-12	07500-0025	オイルゲージ (25)	1	
B-13	70500-06012	丸ビス M6*12	6	
B-14	00035-10100	オイルプラグ (パッキン付)	1	
B-15	06100-0601	プラグ 5L (リング付) G1/4	1	Vプーリ側
B-15A	06100-06101	プラグ 10L (リング付) G1/4	1	# 13311 ヨリ
B-16	60000-0120	Oリング P12	2	
B-17	00221-10300	ベース	2	
B-20	00070-10500	クランクシャフト	1	
B-21	50000-6305	ボールベアリング 6305	2	
B-22	00165-10500	クランクオイルシール25, 62, 7	2	
B-23	00166-10500	クランクシール押え	2	
B-24	00167-10500	クランク軸カバー	1	
B-25	73000-0600	ワッシャ M6	6	
B-26	70500-06012	丸ビス M6*12	6	
B-30	00100-10500	プランジャ&ロッドASSY	3	
B-31	00080-10500	ロッドASSY	3	
B-32	00090-10500	プランジャピン	3	
B-33	00105-10500	プランジャCOMP	3	セラミックプランジャは図番 B-34
B-34	00106-10502	プランジャCOMP (アルミ)	3	オプション
B-35	00155-10500	プランジャオイルシール25, 38, 8	3	
B-36	00282-10500	プランジャカバー	1	
B-40	00201-10301	Vプーリ 7"*A2*22	1	50Hz, 60Hz
B-41	00211-10300	キー 6*6*30	1	
B-42	06000-3510	平座金 35*11*4	1	
B-43	73100-1000	Sワッシャ M10	1	
B-44	70000-10020	ボルト M10*20	1	

※ 組部品の子部品は1文字下げて記載、1文字下げて記載できない場合は、摘要に図番で記載しています。

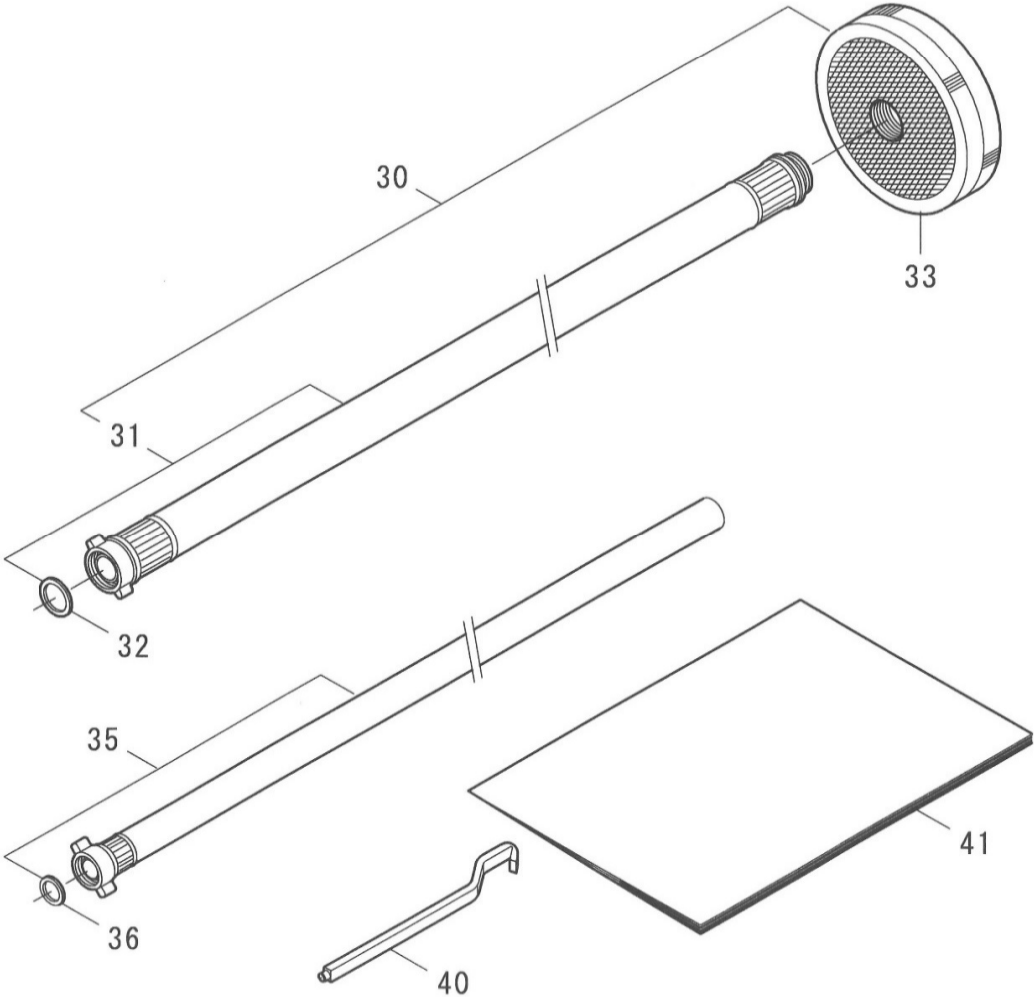
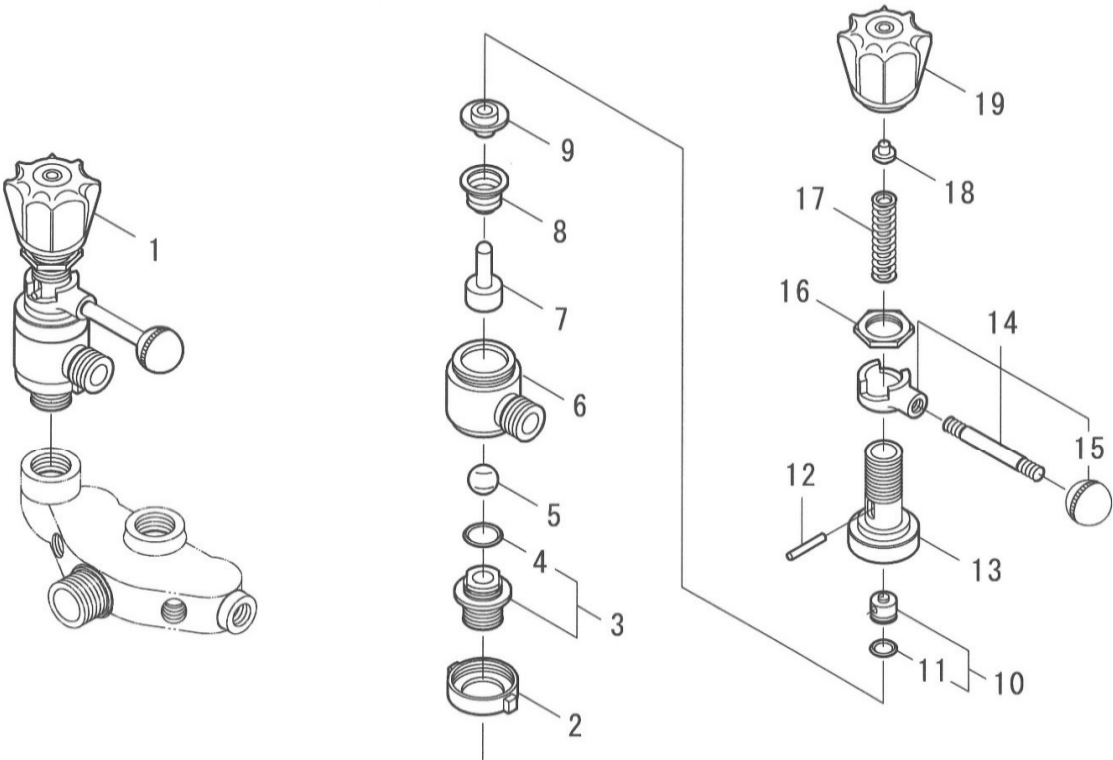
Fig. C



図番	部品コード	商 品 名	使用数量	摘 要
C-1	00310-10500	シリンダ	1	
C-2	00401-10500	ハウジング A	3	
C-3	00417-10500	Vパッキン KIT	1	図番 C-4, C-8 の1台分
C-4	00411-10500	Vパッキン (布入り)	9	
C-5	00407-10501	グリスリング B	3	
C-6	00441-10500	グランドナット (Oリング 仕様)	3	
C-7	00440-10500	グランドナット	3	
C-8	60000-0250	Oリング P25	3	
C-9	00425-10500	角リング	3	
C-10	00448-10500	緩止めバネ	2	
C-11	07510-0325	グリスカップ 1/8"×25	3	
C-20	00500-10500	弁座ASSY	6	
C-21	00520-10500	弁座パッキン	6	
C-22	00514-10500	補助リング	6	
C-23	00511-10500	弁座	6	
C-24	00512-10500	弁	6	
C-25	00515-10500	弁スプリング	6	
C-26	00513-10500	弁ガイド	6	
C-30	00320-10500	吸上ケース	1	
C-31	03035-10500	吸上ボルト M10×67×15×15 (SUS)	2	
C-32	73000-1000	ワッシャ M10	2	
C-33	73100-1000	Sワッシャ M10	2	
C-34	72100-1000	キャップナット M10	2	
C-40	00330-10500	押上ケース	1	
C-41	03045-10500	押上ボルト M10×77×17×17 (SUS)	2	
C-42	73000-1000	ワッシャ M10	2	
C-43	73100-1000	Sワッシャ M10	2	
C-44	72000-1000	ナット M10	2	
C-45	07100-06061	元コック R1/4 (M)×G1/4 (M) (325)	2	
C-46	61000-1020	ストップバルブ 20A (3/4")	1	# 13273 マテ
C-46A	06130-2000	六角キャップ (Rc3/4)	1	# 13274 引
C-47	00583-10500	圧力計プラグ	1	
C-48	60000-0125	Oリング P12.5	2	
C-49	00584-20200	圧力計金具 (パッキン 仕様)	1	
C-50	00586-10100	圧力計パッキン (皮)	1	
C-51	07010-05007	圧力計 50×7MPa	1	
C-52	00340-10501	チャンバ	1	

※ 組部品の子部品は1文字下げて記載、1文字下げて記載できない場合は、摘要に図番で記載しています。

Fig D



図番	部品コード	商 品 名	使用数量	摘 要
D-1	00700-10301	調圧弁ASSY (セラミックボール)	1	
D-2	00720-10300	調圧弁ジョイント	1	
D-3	00730-10300	調圧弁シート (Oリング付き)	1	
D-4	60000-0160	Oリング P16	1	
D-5	07200-1516	ボール 5/8" (セラミック)	1	
D-6	00711-10301	調圧弁ボックス (SPケース一体)	1	図番 D-13 と一対
D-7	00754-10300	スピンドル	1	
D-8	00750-10300	ベローズ	1	
D-9	00755-10301	スピンドルガイド	1	
D-10	00762-10301	下コマ (Oリング付き)	1	
D-11	60000-0101	Oリング P10A	1	
D-12	00760-10100	下コマピン	1	
D-13		調圧弁スプリングケース		図番 D-6 と一対
D-14	00770-10100	ハンドルリーフASSY	1	
D-15	07520-0101	握り玉K-78	1	
D-16	00775-10100	調圧弁六角ナット	1	
D-17	00758-10100	調圧弁スプリング	1	
D-18	00767-10100	上コマ	1	
D-19	00791-10100	調圧ハンドル	1	
D-30	05000-2030	吸水ホースASSY 3/4" * 3M	1	
D-31	05030-2030	吸水ホースCOMP 3/4" * 3M	1	
D-32	05500-2000	3/4" パッキン	1	
D-33	05200-2001	ストレーナ (中) (G3/4" 網)	1	
D-35	05050-1630	余水ホースASSY 5/8" * 3M	1	
D-36	05500-1300	1/2" パッキン	1	
D-40	87201-0010	ジョイント廻し	1	
D-41	87101-10165	取扱説明書 SMB-TNR	1	
	87500-20010	警告ラベル (農薬の取扱は農薬の取扱説	1	
	87500-30010	注意ラベル (本機の取扱は、取扱説明書	1	
	87500-30030	注意ラベル (原動機とセットするときは	1	

※ 組部品の子部品は1文字下げて記載、1文字下げて記載できない場合は、摘要に図番で記載しています。