

高圧洗浄機 パーツリスト

MODEL : SMC70-23

Vol. SMC70-23, 23-8

2023年8月発行

SMC70-23



パーツリスト使用について

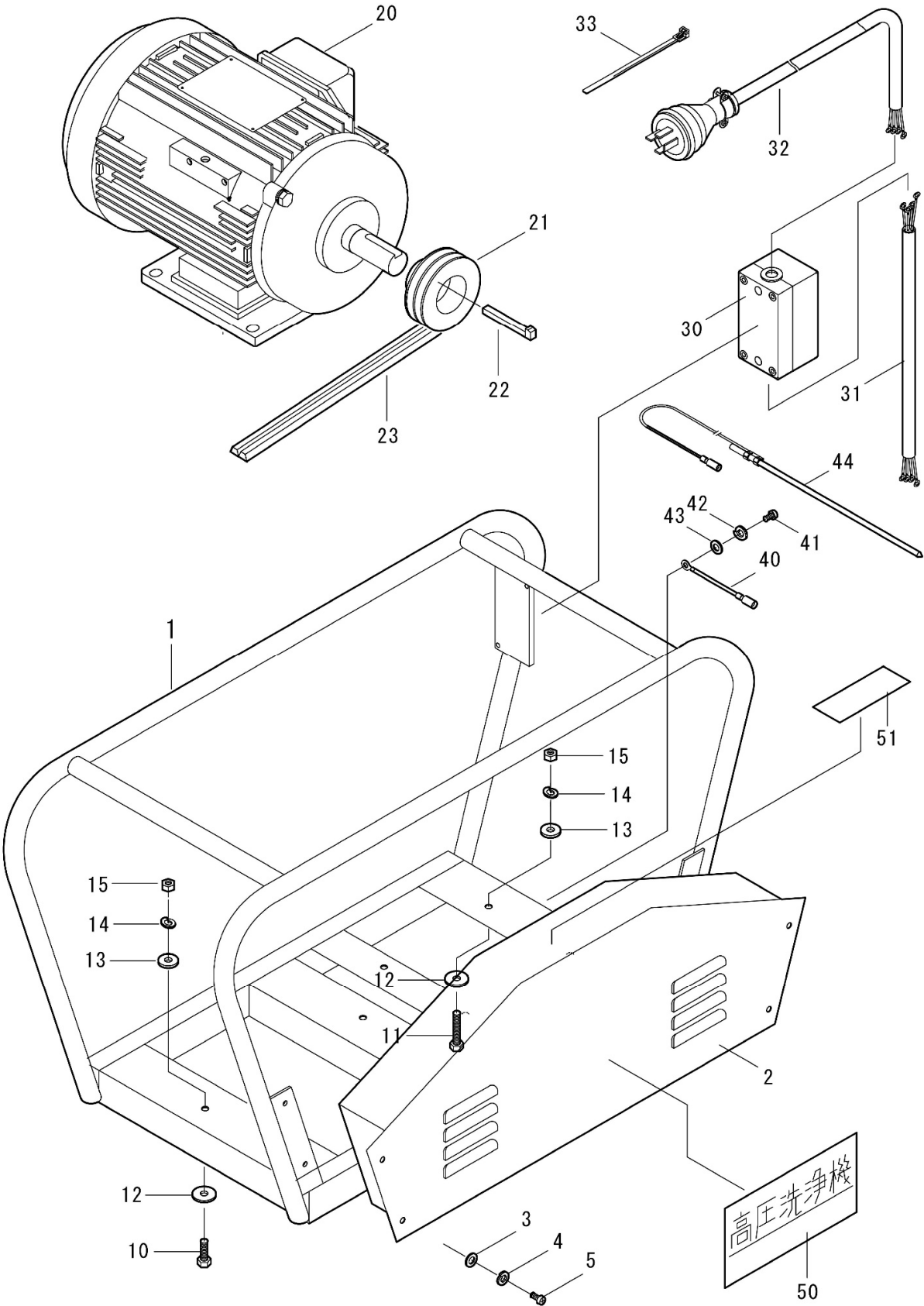
1. 本パーツリストには、2023年8月現在の部品が掲載されています。
2. 組部品の子部品は1文字下げて記載、
1文字下げて記載できない場合は、摘要に図番で記載しています。
3. 必ず 機種名・部品コード・部品名・数量 を明確にして
ご注文願います。



中央工業株式会社

本 社 〒 643-0071 和歌山県有田郡広川町広1310
TEL 0737-63-3030 FAX 0737-63-3031
東北出張所 〒 024-0004 岩手県北上市村崎野14-428-74
TEL 0197-68-4373 FAX 0197-66-3781
四国出張所 〒 768-0033 香川県観音寺市新田町1841-1
TEL 090-4763-1958(携帯) FAX 0875-27-7869
九州出張所 〒 861-8030 熊本県熊本市東区小山町1939-3
TEL 096-389-6688 FAX 096-389-6694

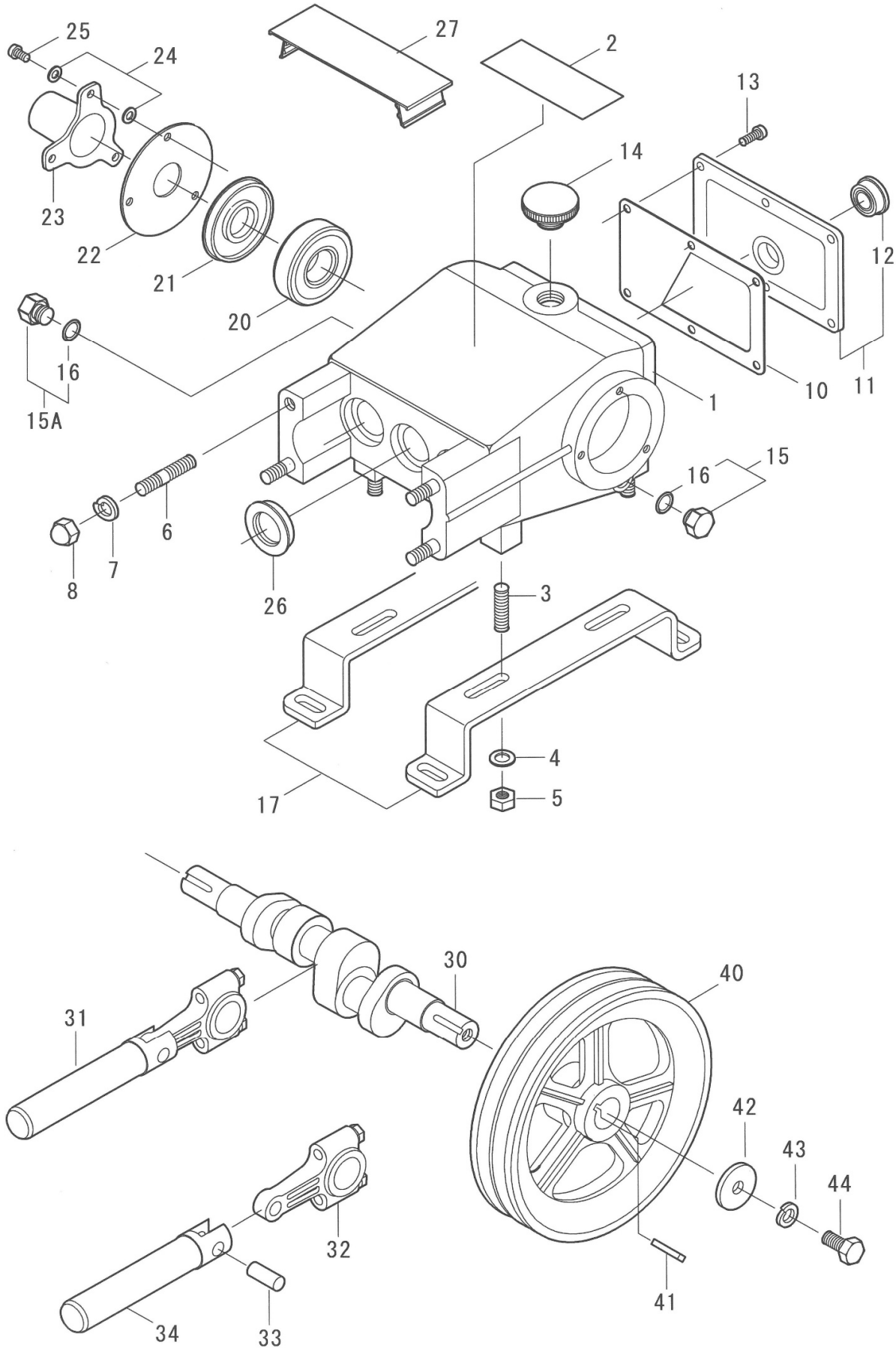
Fig. A



図番	部品コード	商	品	名	使用数量	摘	要
A-1	10000-00300	セット台	ASSY		1		
A-2	10260-00301	ベルト	カバー		1		
A-3	73000-0600	ワッシャ	M6		4		
A-4	73100-0600	Sワッシャ	M6		4		
A-5	70500-06012	丸ビス	M6*12		4		
A-6	70000-08025	ボルト	M8*25		4		ポンプ取付用
A-7	06000-2608	平座金	26*8		4		"
A-8	73010-080032	ワッシャ	5/16"*22*3.2		4		"
A-9	73100-0800	Sワッシャ	M8		4		"
A-10	72000-0800	ナット	M8		4		"
A-11	70000-08040	ボルト	M8*40		4		モートル取付用
A-12	06000-2608	平座金	26*8		4		"
A-13	73010-080032	ワッシャ	5/16"*22*3.2		4		"
A-14	73100-0800	Sワッシャ	M8		4		"
A-15	72000-0800	ナット	M8		4		"
A-20	102, 2010-0370	三相モータ	3.7kW IKH3-FBKA21E 4P 全閉		1		
A-21	52005-204028	Vプーリ	4.0"*B2 28MM		1		60 Hz用
	52005-204528	Vプーリ	4.5"*B2 28MM		1		50 Hz用
A-22	74301-0865	頭付キー	8*7*65		1		
A-23	53001-0038	Vベルト	B-38		2		
A-30	17207-02370	押釦始動スイッチ	DT33-3.7kW(16A)		1		
A-31	18010-13530	キャブタイヤCOMP	4P*3.5*30CM		1		
A-32	18010-53550	キャブタイヤASSY	3.5*5M(20A)		1		
A-33	18295-01140	タイトン	RF140(黒)		1		
A-40	18020-01003	アース取出線COMP			1		
A-41	70500-06012	丸ビス	M6*12		1		
A-42	73100-0600	Sワッシャ	M6		1		
A-43	73000-0600	ワッシャ	M6		1		
A-44	18210-90101	アース棒COMP			1		
A-50	19202-0000	ラベル	高圧洗浄機 (NO.6)		1		
A-51	87500-30020	注意ラベル	(安全カバー取外しての作業)		1		

※ 組部品の子部品は1文字下げて記載、1文字下げて記載できない場合は、摘要に図番で記載しています。

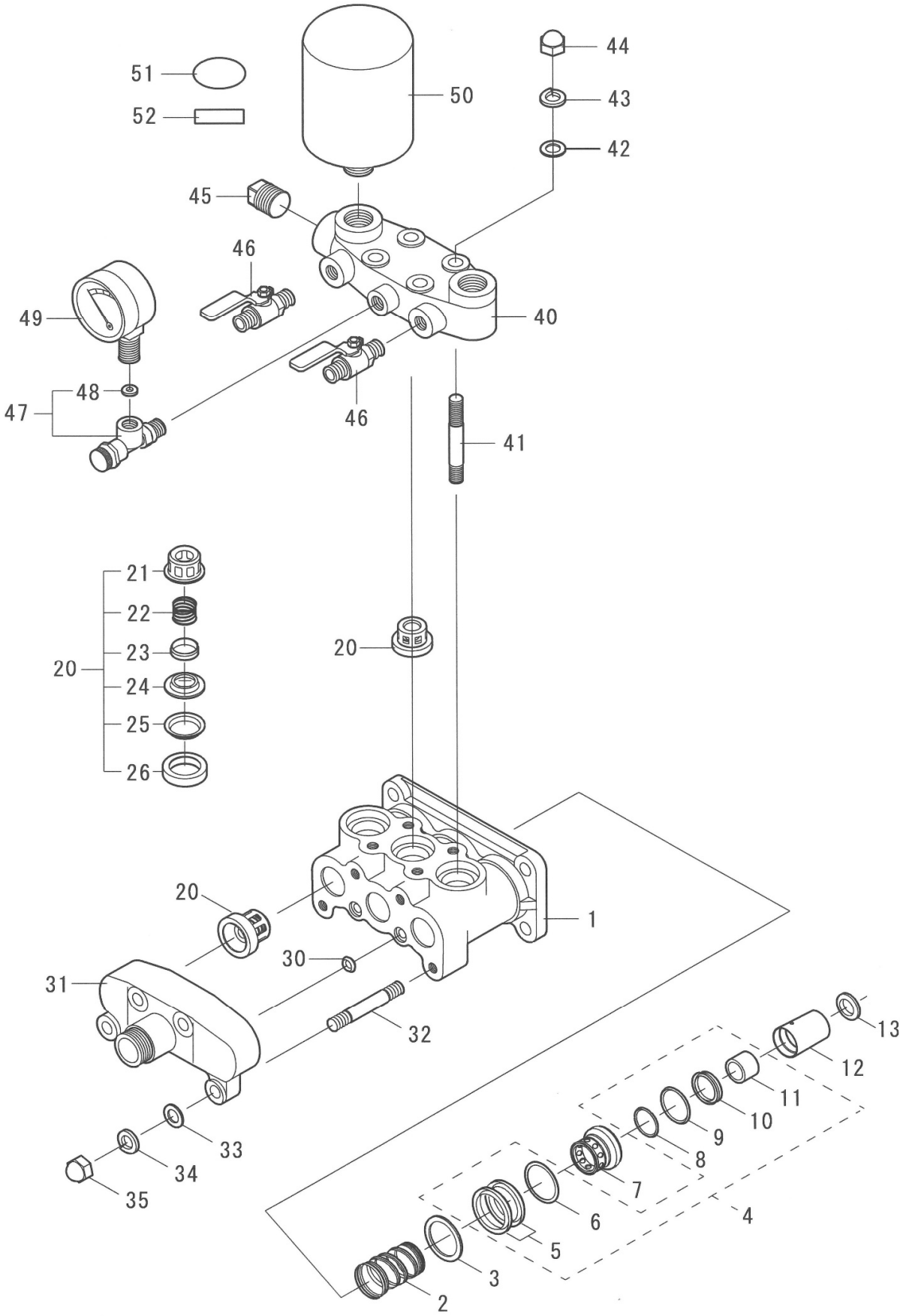
Fig. B



図番	部品コード	商 品 名	使用数量	摘 要
B-1	00012-00520	クランクケースCOMP (ナット付)	1	
B-2	00055-00520	摘要プレート (D501N)	1	
B-3	03000-10300	ベース取付ネジ M10*35	4	
B-4	73000-1000	ワッシャ M10	4	
B-5	72000-1000	ナット M10	4	
B-6	03015-11001	シリンダボルト M10*51*15*26 (SUS)	4	
B-7	73103-1000	Sワッシャ M10 (SUS)	4	
B-8	72103-1000	キャップナット M10 (SUS)	4	
B-10	00022-10501	ケースカバーパッキン	1	在庫限り
	00022-10500	ケースカバーパッキン	1	互換性有
B-11	00020-10500	ケースカバーCOMP	1	
B-12	07500-0025	オイルゲージ (25)	1	
B-13	70500-06015	丸ビス M6*15	6	
B-14	00035-10100	オイルプラグ (パッキン付)	1	
B-15	06100-0601	プラグ 5L (リング付) G1/4	1	
B-15A	06100-06101	プラグ 10L (リング付) G1/4	1	
B-16	60000-0120	リング P12	2	
B-17	00222-10501	ベース L	2	
B-20	50000-6305	ボールベアリング 6305	2	
B-21	00165-10500	クランクオイルシール 25, 62, 7	2	
B-22	00166-10500	クランクシール押え	2	
B-23	00167-10500	クランク軸カバー	1	
B-24	73000-0600	ワッシャ M6	6	
B-25	70500-06012	丸ビス M6*12	6	
B-26	00155-10500	プランジャオイルシール 25, 38, 8	3	
B-27	00282-10500	プランジャカバー	1	
B-30	00070-10500	クランクシャフト	1	
B-31	00101-005021	プランジャ (アルミ) & ロッド ASSY	3	
B-32	00080-10500	ロッド ASSY	3	
B-33	00090-10500	プランジャピン	3	
B-34	00106-00502	プランジャCOMP (アルミ)	3	
B-40	00200-00500	Vプーリ 8"*B2*22	1	
B-41	00211-10300	キー 6*6*30	1	
B-42	06000-3510	平座金 35*11*4	1	
B-43	73100-1000	Sワッシャ M10	1	
B-44	70000-10020	ボルト M10*20	1	

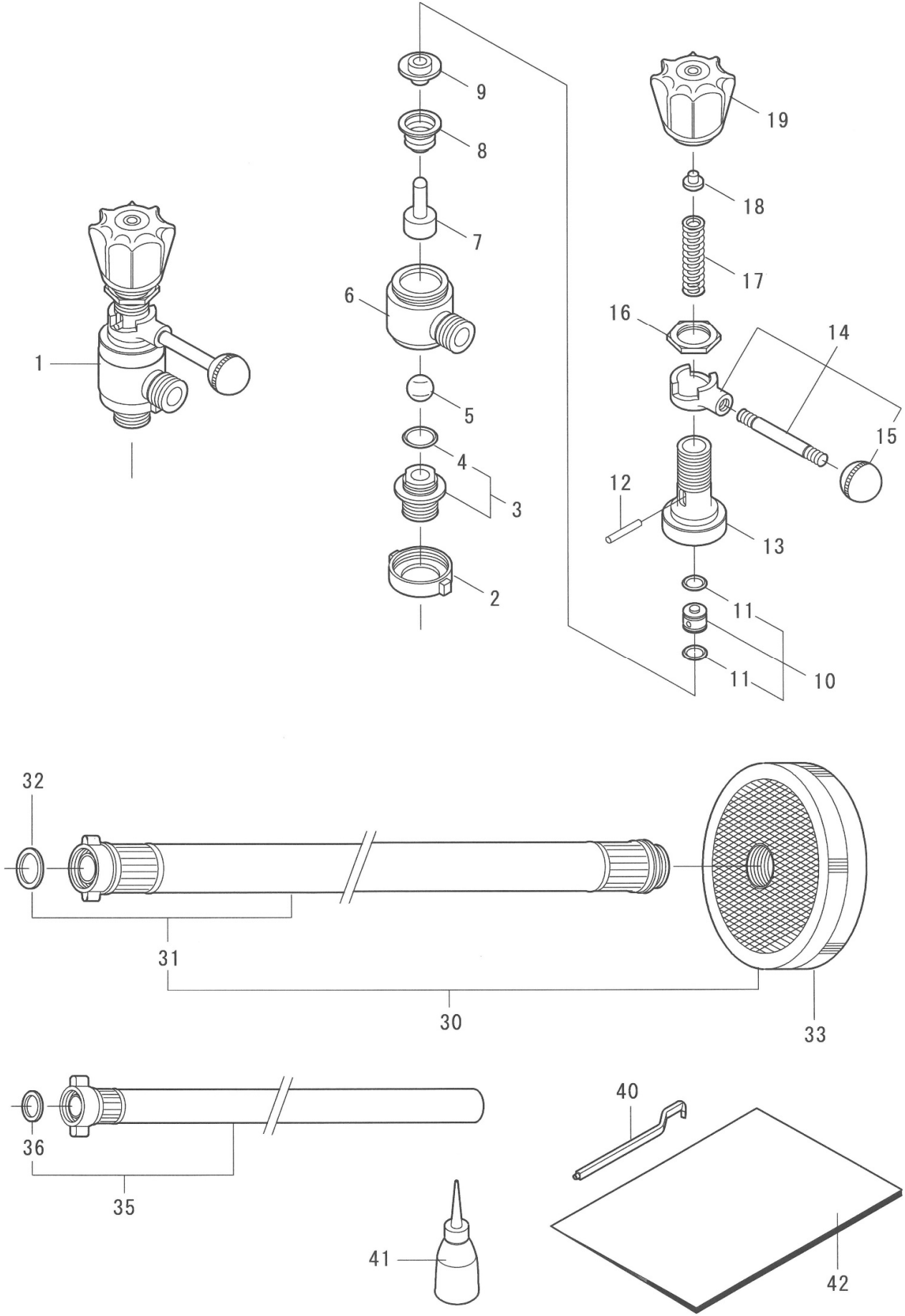
※ 組部品の子部品は1文字下げて記載、1文字下げて記載できない場合は、摘要に図番で記載しています。

Fig. C



図番	部品コード	商 品 名	使用数量	摘 要
C-1	00310-00500	シリンダ	1	
C-2	00445-00500	グランドスプリング	3	
C-3	00401-00500	ハウジング A	3	
C-4	00417-00520	Vパッキン KIT	1	図番 C-5, 6, 8, 9, 10, 11 の1台分
C-5	00411-10500	Vパッキン (布)	6	
C-6	00404-00500	ハウジングパッキン42.8*36*1	3	
C-7	00402-00501	ハウジング B 新	3	
C-8	60000-0250	Oリング P25	3	
C-9	60010-0400	Oリング S40	3	
C-10	00420-00700	シールパッキンUPH25, 38, 10	3	
C-11	00423-00500	フェルトリング	3	
C-12	00422-00500	シールカセット	3	
C-13	00425-10300	角リング	3	
C-20	00500-10500	弁座ASSY	6	
C-21	00513-10500	弁ガイド	6	
C-22	00515-10500	弁スプリング	6	
C-23	00512-10500	弁	6	
C-24	00511-10500	弁座	6	
C-25	00514-10500	補助リング	6	
C-26	00520-10500	弁座パッキン	6	
C-30	00428-00501	バイパスパッキン	2	
C-31	00320-00500	吸上ケース	1	
C-32	03035-00500	吸上ボルト M10*61*15*15 (SUS)	4	
C-33	73003-1000	ワッシャ M10 (SUS)	4	
C-34	73103-1000	Sワッシャ M10 (SUS)	4	
C-35	72103-1000	キャップナット M10 (SUS)	4	
C-40	00330-00601	押上ケース	1	
C-41	03045-00500	押上ボルト M10*72*15*22 (SUS)	4	
C-42	73003-1000	ワッシャ M10 (SUS)	4	
C-43	73103-1000	Sワッシャ M10 (SUS)	4	
C-44	72103-1000	キャップナット M10 (SUS)	4	
C-45	62402-0013	プラグ 15A (キ)	1	
C-46	07100-06061	元コック R1/4 (M)*G1/4 (M) (325)	2	
C-47	07015-05010	圧力計 50*10MPa (ケリセリン)	1	
C-48	00581-00300	圧力計コック (パッキン付き)	1	
C-49	00586-10100	圧力計パッキン (皮)	1	
C-50	00342-00300	チャンバCOMP	1	
C-51	09200-0020	ラベル (ダルマ)	1	
C-52	09200-0021	ラベル (セラミック)	1	

※ 組部品の子部品は1文字下げて記載、1文字下げて記載できない場合は、摘要に図番で記載しています。



図番	部品コード	商 品 名	使用数量	摘 要
D-1	00700-00520	調圧弁ASSY (セラミック [®] ボール)	1	
D-2	00720-10300	調圧弁ジョイント	1	
D-3	00730-00520	調圧弁シート (Oリング [®] ツキ)	1	
D-4	60000-0160	Oリング P16	1	
D-5	07200-1516	ボール 5/8" (セラミック)	1	
D-6	00711-10301	調圧弁ボックス (S Pケース一体)	1	図番 D-13 と一対
D-7	00754-10300	スピンドル	1	
D-8	00750-10300	ベローズ	1	
D-9	00755-10301	スピンドルガイド	1	
D-10	00762-10301	下コマ (Oリング [®] ツキ)	1	
D-11	60000-0101	Oリング P10A	1	
D-12	00760-10100	下コマピン	1	
D-13		調圧弁スプリングケース		図番 D-6 と一対
D-14	00770-10100	ハンドルリーフASSY	1	
D-15	07520-0101	握り玉K-78	1	
D-16	00775-10100	調圧弁六角ナット	1	
D-17	00758-10100	調圧弁スプリング	1	
D-18	00767-10100	上コマ	1	
D-19	00791-10100	調圧ハンドル	1	
D-30	05000-2030	吸水ホースASSY 3/4"×3M	1	
D-31	05030-2030	吸水ホースCOMP 3/4"×3M	1	
D-32	05500-2000	3/4"パッキン	1	
D-33	05200-2001	ストレーナ (中) (G3/4"網)	1	
D-35	05050-1630	余水ホースASSY 5/8"×3M	1	
D-36	05500-1300	1/2"パッキン	1	
D-40	87201-0010	ジョイント廻し	1	
D-41	87230-0001	注油器	1	
D-42	87101-53316	取扱説明書 SMC70-23	1	
	87500-30010	注意ラベル (本機の取扱は、取扱説明書	1	クランクケースに貼付
	87500-30030	注意ラベル (原動機とセットするときは	1	クランクケースに貼付
	87500-20010	警告ラベル (農薬の取扱は農薬の取扱説	1	チャンパに貼付
	87500-30020	注意ラベル (安全カバー取外しての作業	1	付属

※ 組部品の子部品は1文字下げて記載、1文字下げて記載できない場合は、摘要に図番で記載しています。