

高圧ポンプ パーツリスト

MODEL : M I G 1 1 0

Vol. MIG110, 25-3

2025年3月発行

≡ニG110 (MIG110)



パーツリスト使用について

1. 本パーツリストには、2025年3月現在の部品が掲載されています。
2. 組部品の子部品は1文字下げて記載、
1文字下げて記載できない場合は、摘要に図番で記載しています。
3. 必ず機種名・部品コード・部品名・数量を明確にして
ご注文願います。



中央工業株式会社

本社 〒643-0071 和歌山県有田郡広川町広1310

TEL 0737-63-3030 FAX 0737-63-3031

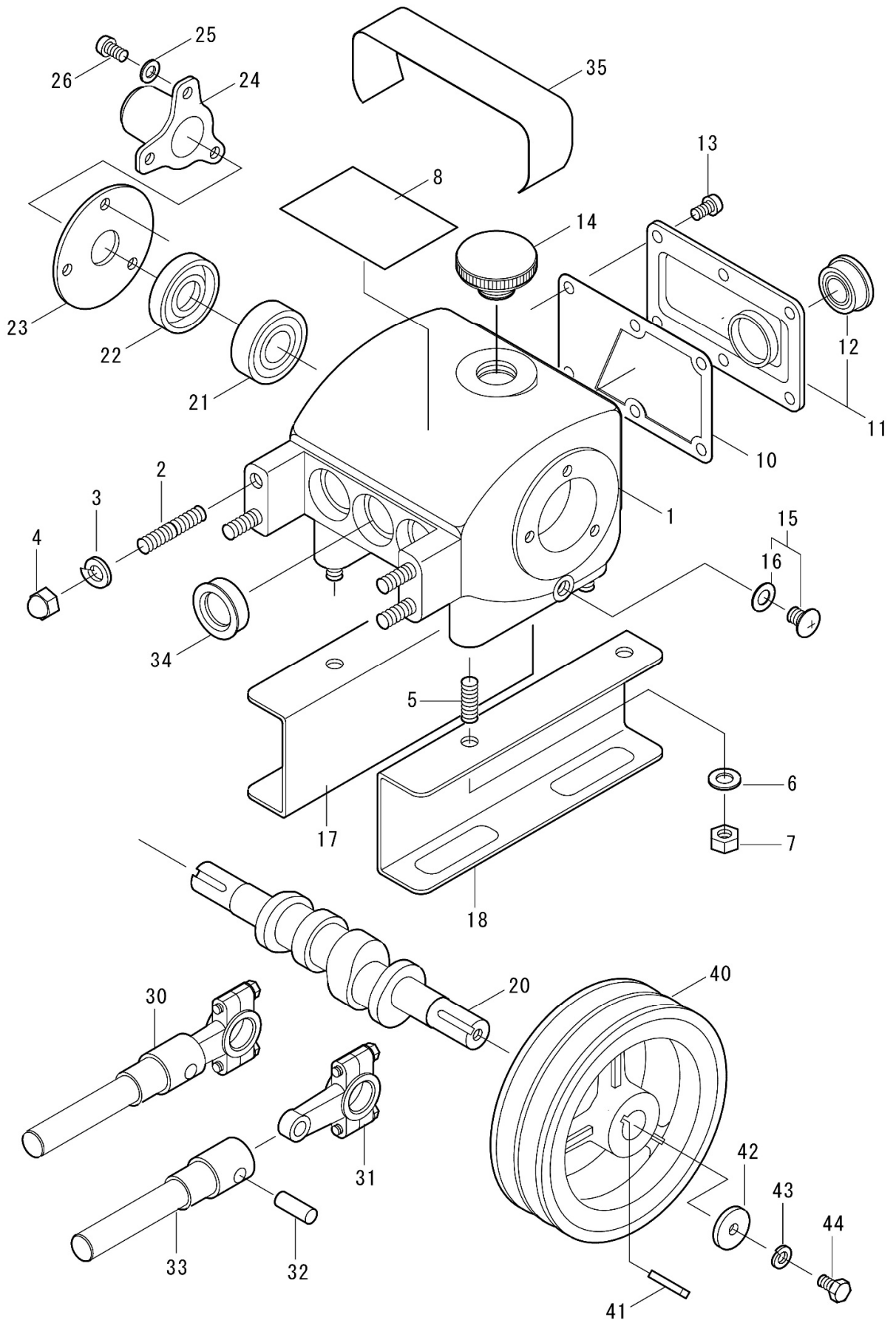
東北出張所 〒024-0004 岩手県北上市村崎野14-428-74

TEL 0197-68-4373 FAX 0197-66-3781

四国出張所 〒768-0033 香川県観音寺市新田町1841-1

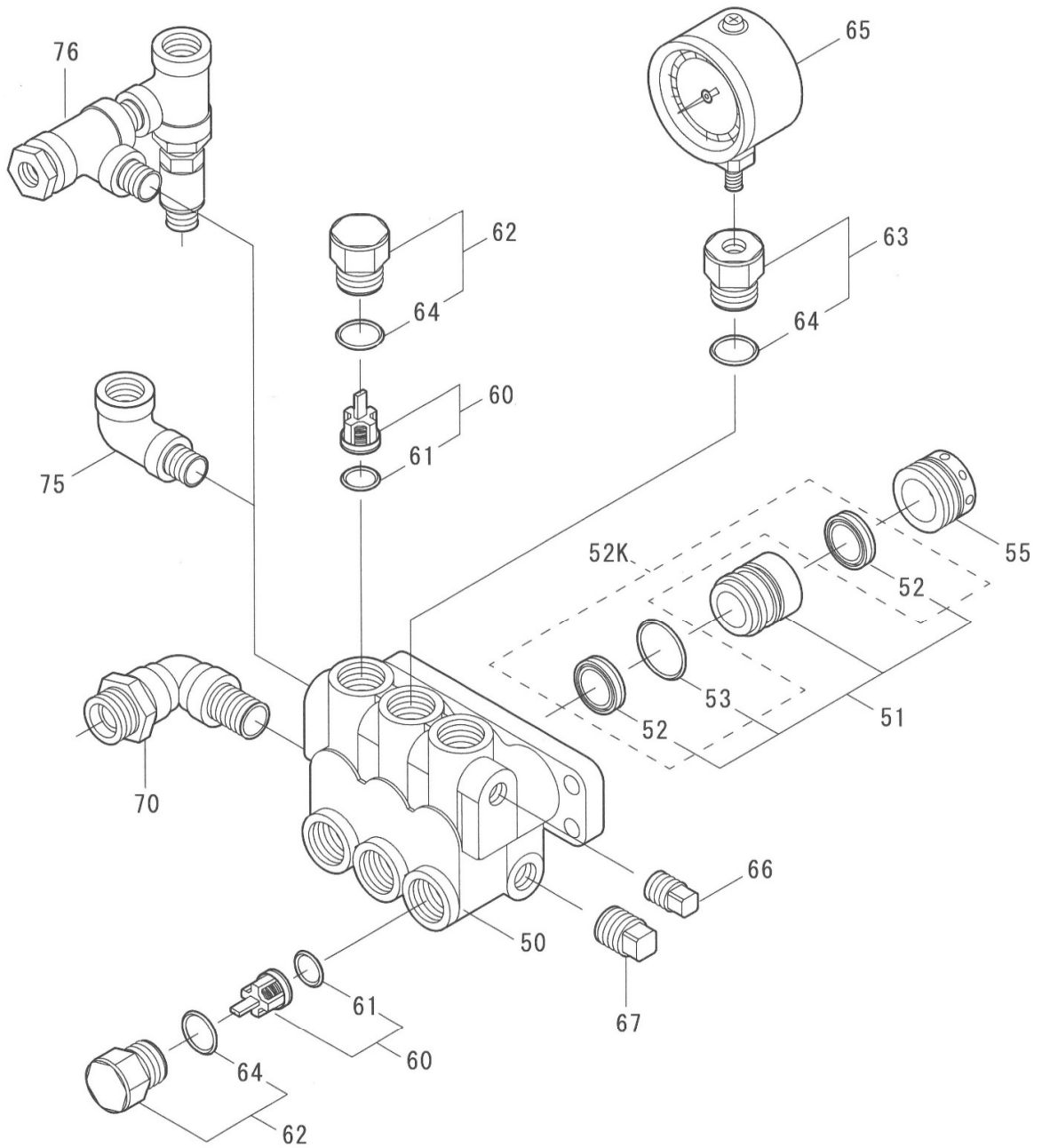
九州出張所 〒861-8030 熊本県熊本市東区小山町1939-3

TEL 096-389-6688 FAX 096-389-6694



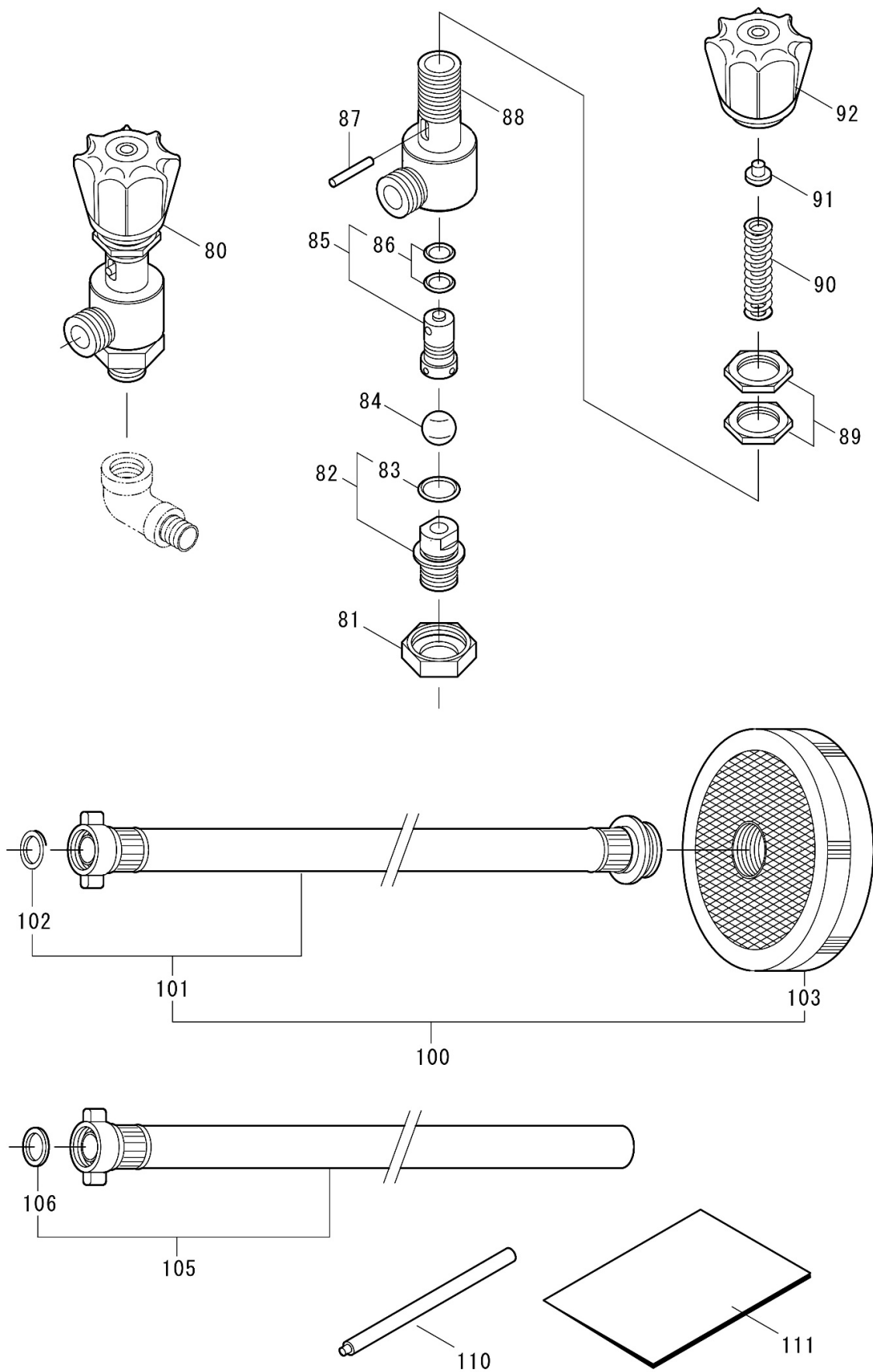
図番	部品コード	商 品 名	使用数量	摘 要
1	00012-20010	クランクケースCOMP (ナット付)	1	
2	03010-10300	シリンダボルト M8*42*20*12	4	
3	73100-0800	Sワッシャ M8	4	
4	72100-0800	キャップナット M8	4	
5	03000-10101	ベース取付ネジ M8*25	4	
6	73000-0800	ワッシャ M8	4	
7	72000-0800	ナット M8	4	
8	00055-20010	摘要プレート (ミニG110)	1	
10	00022-10101	ケースカバーパッキン	1	# 00894 互換性有
11	00020-10100	ケースカバーCOMP	1	
12	07500-0025	オイルゲージ (25)	1	
13	70500-06012	丸ビス M6*12	6	
14	00035-10100	オイルプラグ (パッキン付)	1	
15	00031-10300	廃油栓 (パッキン付)	2	# 00916 互換性有
16	00034-10300	廃油栓パッキン	2	# 00916 互換性有
17	00222-10100	ベースL	1	
18	00223-10100	ベースR	1	
20	00070-10100	クランクシャフト	1	
21	50005-0203	ベアリング TMB203	2	
22	00165-10100	クランクオイルシール 17, 40, 8	2	
23	00166-10100	クランクシール押え	2	
24	00167-10100	クランク軸カバー	1	
25	73000-0600	ワッシャ M6	6	
26	70500-06012	丸ビス M6*12	6	
30	00100-20010	プランジャ&ロッドASSY	3	
31	00080-10100	ロッドASSY	3	
32	00090-10100	プランジャピン	3	
33	00105-20010	プランジャCOMP	3	
34	00155-10100	プランジャオイルシール BMF18, 28, 8	3	
35	00282-10100	プランジャカバー	1	
40	00201-10111	Vプーリ 5"*A2*16	1	
41	00211-10100	キー 5*5*25	1	
42	06000-2206	平座金 22*6*3	1	
43	73100-0600	Sワッシャ M6	1	
44	70000-06016	ボルト M6*16	1	

※ 組部品の子部品は1文字下げて記載、1文字下げて記載できない場合は、摘要に図番で記載しています。



図番	部品コード	商 品 名	使用数量	摘 要
50	00310-20011	シリンダ&バルブケース	1	
51	00439-20011	リークリング (Uパッキン, Oリングツキ)	3	
52K	00417-20010	UパッキンKIT	1	図番 52, 53 の1台分
52	00415-20010	Uパッキン USH16, 24, 5	6	
53	60050-1023	Oリング JASO 1023	3	
55	00440-20010	グランドナット	3	
60	00500-20010	弁座ASSY	6	
61	60050-1012	Oリング JASO 1012	6	
62	00572-20010	プラグ A (Oリングツキ)	5	図番 64 ツキ
63	00574-20010	プラグ B (Oリングツキ)	1	図番 64 ツキ
64	60050-1016	Oリング JASO 1016	6	
65	07015-050251	圧力計 50*25MPa 1/8 (ケリレリソ)	1	
66	62402-0006	プラグ 8A (キ)	1	無 (図番 75 取付時) 有 (図番 76 取付時)
67	62402-0010	プラグ 10A (キ)	1	
70	00810-20010	吸水ジョイントCOMP	1	
75	00796-20010	調圧弁取付ジョイント A	1	
76	00796-20011	調圧弁取付ジョイント B	1	オプション

※ 組部品の子部品は1文字下げて記載、1文字下げて記載できない場合は、摘要に図番で記載しています。



図番	部品コード	商 品 名	使用数量	摘 要
80	00700-20010	調圧弁ASSY	1	
81	00720-10100	調圧弁ジョイント (六角)	1	
82	00730-20300	調圧弁シート (Oリング 付き)	1	
83	60000-0150	Oリング P15	1	
84	07200-1513	ボール1/2" (セラミック)	1	
85	00753-10100	スピンドル (Oリング 付き)	1	
86	60000-0101	Oリング P10A	2	
87	00760-10100	下コマピン	1	
88	00711-10100	調圧弁ボックス	1	
89	00775-10100	調圧弁六角ナット	2	
90	00758-20300	調圧弁スプリング	1	
91	00767-10100	上コマ	1	
92	00791-10100	調圧ハンドル	1	
100	05000-13251	吸水ホースASSY 13A*2.5M	1	
101	05030-1325	吸水ホースCOMP 1/2"*2.5M	1	
102	05500-1300	1/2"パッキン	1	
103	05200-1311	ストレーナ (小) (G3/4ネジ)	1	
105	05050-1325	余水ホースASSY 1/2"*2.5M	1	
106	05500-1300	1/2"パッキン	1	
110	87201-00011	グラウンド廻し1型 (新)	1	
111	87100-20010	取扱説明書 MIG110	1	
	87500-30010	注意ラベル (本機の取扱は、取扱説明書	1	
	87500-30020	注意ラベル (安全カバーを取外しての作業	1	
	87500-30030	注意ラベル (原動機とセットするときは	1	

※ 組部品の子部品は1文字下げて記載、1文字下げて記載できない場合は、摘要に図番で記載しています。