

# セット動噴 パーツリスト

MODEL : SMC-TNF II

Vol. SMC-TNF II, 22-1

2022年8月発行

## SMC-TNF II



### パーツリスト使用について

1. 本パーツリストには、2022年8月現在の部品が掲載されています。
2. 組部品の子部品は1文字下げて記載、  
1文字下げて記載できない場合は、摘要に図番で記載しています。
3. 必ず 機種名・部品コード・部品名・数量 を明確にして  
ご注文願います。



## 中央工業株式会社

本社 〒643-0071 和歌山県有田郡広川町広1310

TEL 0737-63-3030 FAX 0737-63-3031

東北出張所 〒024-0004 岩手県北上市村崎野14-428-74

TEL 0197-68-4373 FAX 0197-66-3781

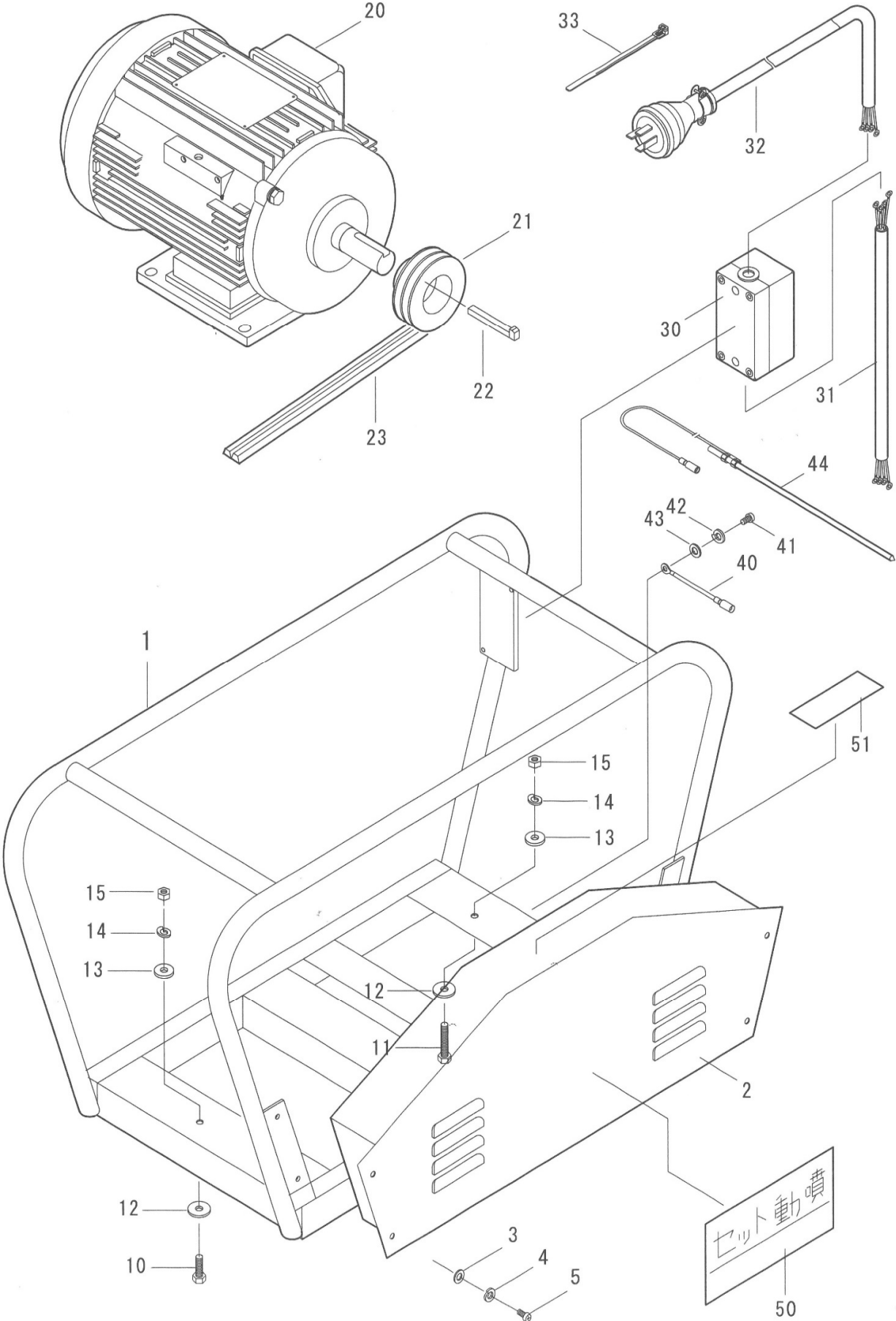
四国出張所 〒768-0033 香川県観音寺市新田町1841-1

TEL 090-4763-1958(携帯) FAX 0875-27-7869

九州出張所 〒861-8030 熊本県熊本市東区小山町1939-3

TEL 096-389-6688 FAX 096-389-6694

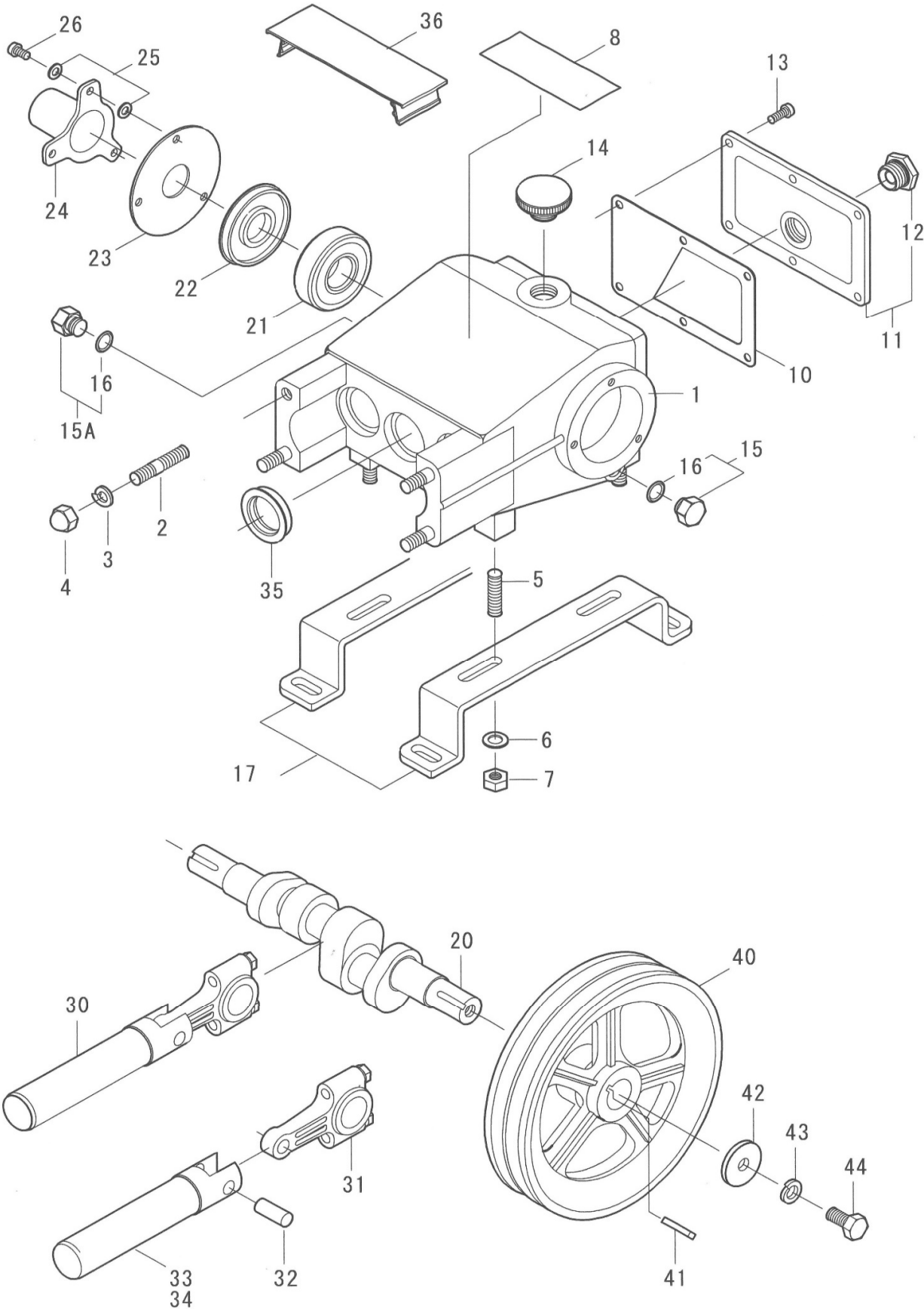
Fig. A



図番	部品コード	商 品 名	使用数量	摘 要
A-1	10000-00300	セット台ASSY	1	取付穴無し
A-2	10260-00301	ベルトカバー	1	
A-3	73000-0600	ワッシャ M6	4	
A-4	73100-0600	Sワッシャ M6	4	
A-5	70500-06012	丸ビス M6*12	4	
A-10	70000-08025	ボルト M8*25	4	ポンプ取付用
A-11	70000-08040	ボルト M8*40	4	モートル取付用
A-12	06000-2608	平座金 26*8	4	"
A-13	73010-080032	ワッシャ 5/16"*22*3.2	4	"
A-14	73100-0800	Sワッシャ M8	4	"
A-15	72000-0800	ナット M8	4	"
A-20	102, 2010-0370	三相モータ 3.7kW IKH3-FBKA21E 4P 全閉	1	
A-21	52005-203528	Vプーリ 3.5"*B2 28MM	1	60 Hz用
	52005-204028	Vプーリ 4.0"*B2 28MM	1	50 Hz用
A-22	74301-0865	頭付キー 8*7*65	1	
A-23	53001-0038	Vベルト B-38	2	
A-30	17207-02370	押釦始動スイッチ DT33-3.7kW(16A)	1	
A-31	18010-13530	キャブタイヤCOMP 4P*3.5*30CM	1	
A-32	18010-53550	キャブタイヤASSY 3.5*5M(20A)	1	
A-33	18295-01140	タイトン RF140 (黒)	1	
A-40	18020-01003	アース取出線COMP	1	
A-41	70500-06012	丸ビス M6*12	1	
A-42	73100-0600	Sワッシャ M6	1	
A-43	73000-0600	ワッシャ M6	1	
A-44	18210-90101	アース棒COMP	1	
A-50	19201-0000	ラベル セット動噴 (NO. 66)	1	
A-51	87500-30020	注意ラベル (安全カバー取外しての作業)	1	

※ 組部品の子部品は1文字下げて記載、1文字下げて記載できない場合は、摘要に図番で記載しています。

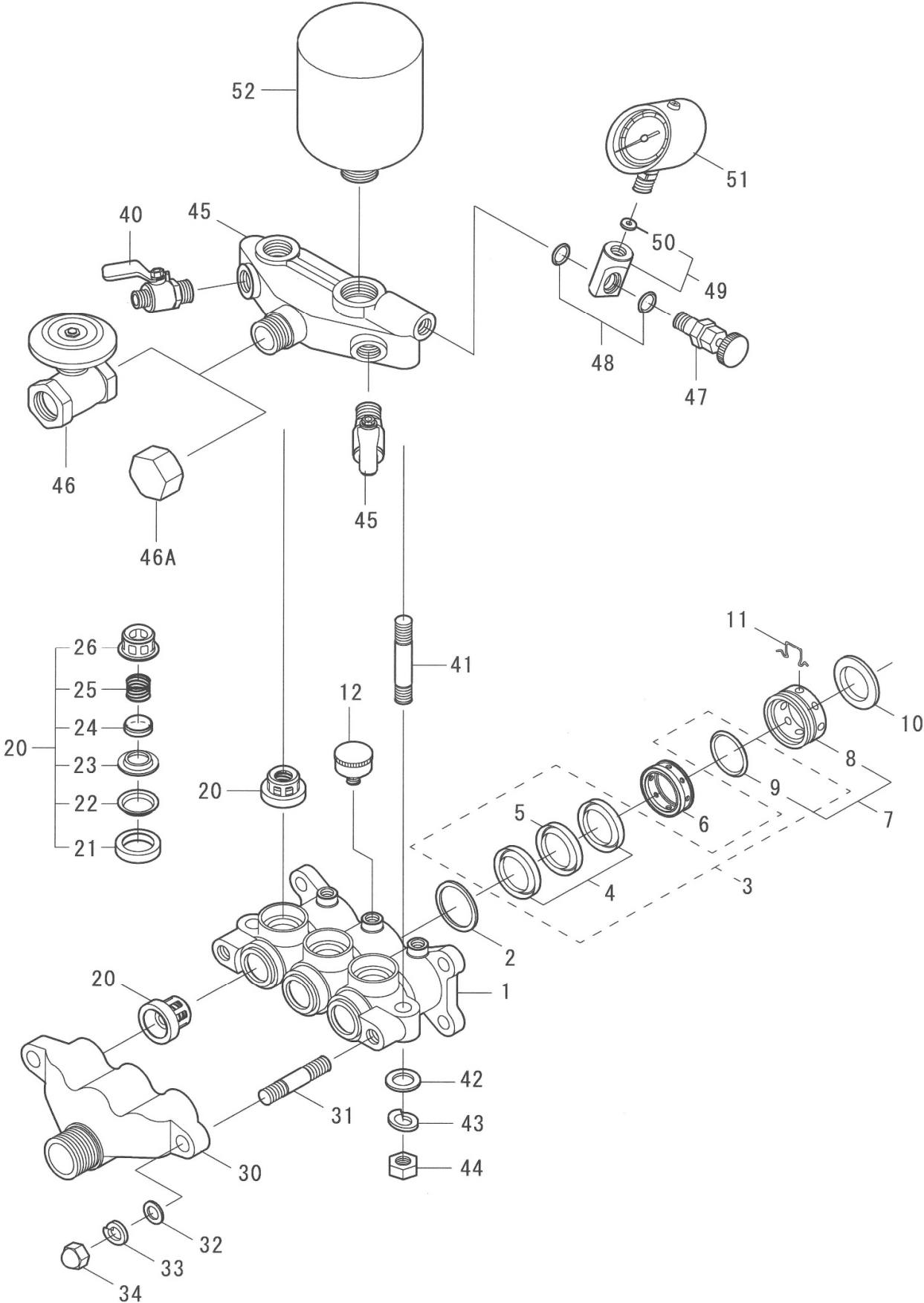
Fig. B



図番	部品コード	商 品 名	使用数量	摘 要
B-1	00012-10630	クランクケースCOMP (ナットキ)	1	
B-2	03010-10500	シリンダボルト M10*49*25*16	4	
B-3	73100-1000	Sワッシャ M10	4	
B-4	72100-1000	キャップナット M10	4	
B-5	03000-10300	ベース取付ネジ M10*35	4	
B-6	73000-1000	ワッシャ M10	4	
B-7	72000-1000	ナット M10	4	
B-8	00055-10630	摘要プレート (TNF-2)	1	
B-10	00022-10501	ケースカバーパッキン	1	在庫限り
	00022-10500	ケースカバーパッキン	1	互換性有
B-11	00020-20301	ケースカバーCOMP (KMH-4ツキ)	1	
B-12	07500-0240	オイルゲージKMH-4 (耐熱用)	1	
B-13	70500-06012	丸ビス M6*12	6	
B-14	00035-10100	オイルプラグ (パッキンツキ)	1	
B-15	06100-0601	プラグ 5L (Oリングツキ) G1/4	1	Vプーリ側
B-15A	06100-06101	プラグ 10L (Oリングツキ) G1/4	1	# 5463 ヨリ
B-16	60000-0120	Oリング P12	2	
B-17	00221-10300	ベース	2	
B-20	00070-10500	クランクシャフト	1	
B-21	50000-6305	ボールベアリング 6305	2	
B-22	00165-10500	クランクオイルシール 25, 62, 7	2	
B-23	00166-10500	クランクシール押え	2	
B-24	00167-10500	クランク軸カバー	1	
B-25	73000-0600	ワッシャ M6	6	
B-26	70500-06015	丸ビス M6*15	6	
B-30	00100-10600	プランジャ&ロッドASSY	3	
B-31	00080-10500	ロッドASSY	3	
B-32	00090-10500	プランジャピン	3	
B-33	00105-10600	プランジャCOMP	3	セラミックプランジャは図番 B-34
B-34	00106-10602	プランジャCOMP (アルミ)	3	オプション
B-35	00155-10600	プランジャオイルシール BMF30, 40, 8	3	
B-36	00282-10500	プランジャカバー	1	
B-40	00200-00500	Vプーリ 8"*B2*22	1	
B-41	00211-10300	キー 6*6*30	1	
B-42	06000-3510	平座金 35*11*4	1	
B-43	73100-1000	Sワッシャ M10	1	
B-44	70000-10020	ボルト M10*20	1	

※ 組部品の子部品は1文字下げて記載、1文字下げて記載できない場合は、摘要に図番で記載しています。

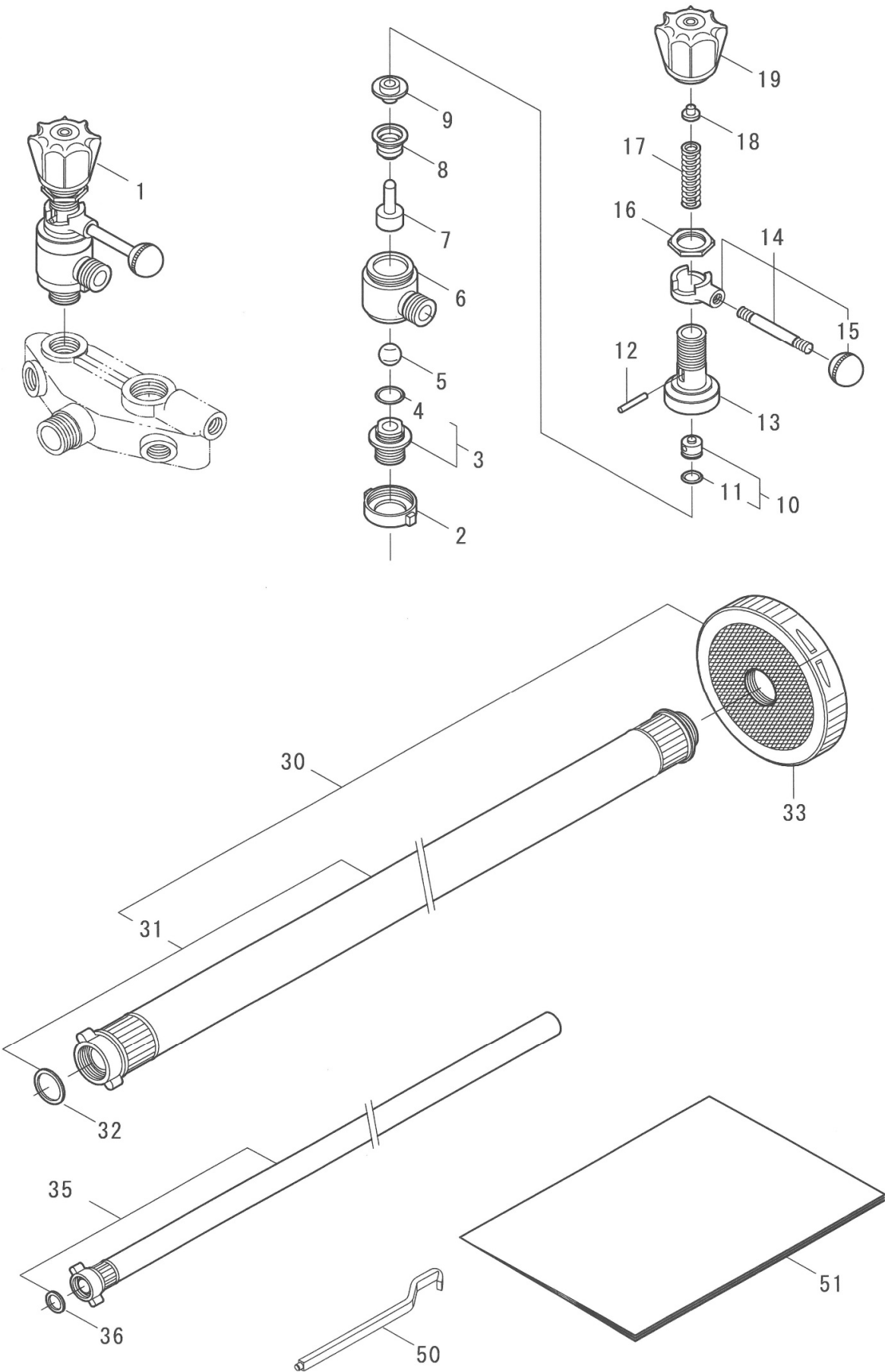
Fig. C



図番	部品コード	商 品 名	使用数量	摘 要
C-1	00310-10630	シリンダ	1	
C-2	00401-10600	ハウジング A	3	
C-3	00417-10630	Vパッキン KIT	1	図番 C-4, C-5, C-9 の1台分
C-4	00411-10600	Vパッキン (布入り)	6	
C-5	00410-10630	Vパッキン (NBR)	3	
C-6	00407-10601	グリスリング B	3	
C-7	00441-10600	グランドナット (Oリング 付き)	3	
C-8	00440-10600	グランドナット	3	
C-9	60000-0300	Oリング P30	3	
C-10	00425-10600	角リング	3	
C-11	00448-10600	緩止めバネ	3	
C-12	07510-0325	グリスカップ 1/8"×25	3	
C-20	00500-10500	弁座ASSY	6	
C-21	00520-10500	弁座パッキン	6	
C-22	00514-10500	補助リング	6	
C-23	00511-10500	弁座	6	
C-24	00512-10500	弁	6	
C-25	00515-10500	弁スプリング	6	
C-26	00513-10500	弁ガイド	6	
C-30	00320-10630	吸上ケース	1	
C-31	03035-10600	吸上ボルト M12×60×18×20 (SUS)	2	
C-32	73003-1200	ワッシャ M12 (SUS)	2	
C-33	73103-1200	Sワッシャ M12 (SUS)	2	
C-34	72103-1200	キャップナット M12 (SUS)	2	
C-40	00330-10630	押上ケース	1	
C-41	03045-10600	押上ボルト M12×83×21×18 (SUS)	2	
C-42	73003-1200	ワッシャ M12 (SUS)	2	
C-43	73103-1200	Sワッシャ M12 (SUS)	2	
C-44	72003-1200	ナット M12 (SUS)	2	
C-45	07100-1006	元コック R3/8 (M)×G1/4 (M) (323)	2	
C-46	61000-1020	ストップバルブ 20A (3/4")	1	# 5444 マテ
C-46A	06130-2000	六角キャップ (Rc3/4)	1	# 5445 ヌ
C-47	00580-20130	圧力計コック (新)	1	
C-48	60000-0125	Oリング P12.5	2	
C-49	00584-20200	圧力計金具 (パッキン 付き)	1	
C-50	00586-10100	圧力計パッキン (皮)	1	
C-51	07015-05010	圧力計 50×10MPa (ケリセリン)	1	
C-52	00340-10603	チャンバ (N)	1	

※ 組部品の子部品は1文字下げて記載、1文字下げて記載できない場合は、摘要に図番で記載しています。

Fig. D





図番	部品コード	商 品 名	使用数量	摘 要
D-1	00700-10301	調圧弁ASSY (セラミックボール)	1	
D-2	00720-10300	調圧弁ジョイント	1	
D-3	00730-10300	調圧弁シート (Oリング付き)	1	
D-4	60000-0160	Oリング P16	1	
D-5	07200-1516	ボール 5/8" (セラミック)	1	
D-6	00711-10301	調圧弁ボックス	1	図番 D-13 と一対
D-7	00754-10300	スピンドル	1	
D-8	00750-10300	ベローズ	1	
D-9	00755-10301	スピンドルガイド	1	
D-10	00762-10301	下コマ (Oリング付き)	1	
D-11	60000-0101	Oリング P10A	1	
D-12	00760-10100	下コマピン	1	
D-13		調圧弁スプリングケース		図番 D-6 と一対
D-14	00770-10100	ハンドルリーフASSY	1	
D-15	07520-0101	握り玉K-78	1	
D-16	00775-10100	調圧弁六角ナット	1	
D-17	00758-10100	調圧弁スプリング	1	
D-18	00767-10100	上コマ	1	
D-19	00791-10100	調圧ハンドル	1	
D-30	05000-2530-1	吸水ホースASSY 25A*3M	1	
D-31	05030-2530	吸水ホースCOMP 25A*3M	1	
D-32	05500-2500	25Aパッキン	1	
D-33	05200-2511	25Aストレーナ (樹脂) (G1")	1	
D-35	05050-1630	余水ホースASSY 5/8"*3M	1	
D-36	05500-1300	1/2"パッキン	1	
D-50	87201-0010	ジョイント廻し	1	
D-51	87101-00340	取扱説明書 SMC-TNF II	1	
	87500-20010	警告ラベル (農薬の取扱は農薬の取扱説	1	
	87500-30010	注意ラベル (本機の取扱は、取扱説明書	1	
	87500-30020	注意ラベル (安全カバー取外しての作業	1	
	87500-30030	注意ラベル (原動機とセットするときは	1	

※ 組部品の子部品は1文字下げて記載、1文字下げて記載できない場合は、摘要に図番で記載しています。