

MODEL : T D 5 II

Vol. TD5 II, 22-1

2022年8月発行

# 高 圧 ポ ン プ

## ト ッ プ D 5 II ( T D 5 II )

# パ ー ツ リ ス ト

生産終了

### パーツリスト使用について

1. 本パーツリストには、2022年8月現在の部品が掲載されています。
2. 組部品の子部品は1文字下げて記載、  
1文字下げて記載できない場合は、摘要に図番で記載しています。
3. 必ず 機種名・部品コード・部品名・数量 を明確にして  
ご注文願います。



中 央 工 業 株 式 会 社

本 社 〒 643-0071 和歌山県有田郡広川町広1310

TEL 0737-63-3030 FAX 0737-63-3031

東北出張所 〒 024-0004 岩手県北上市村崎野14-428-74

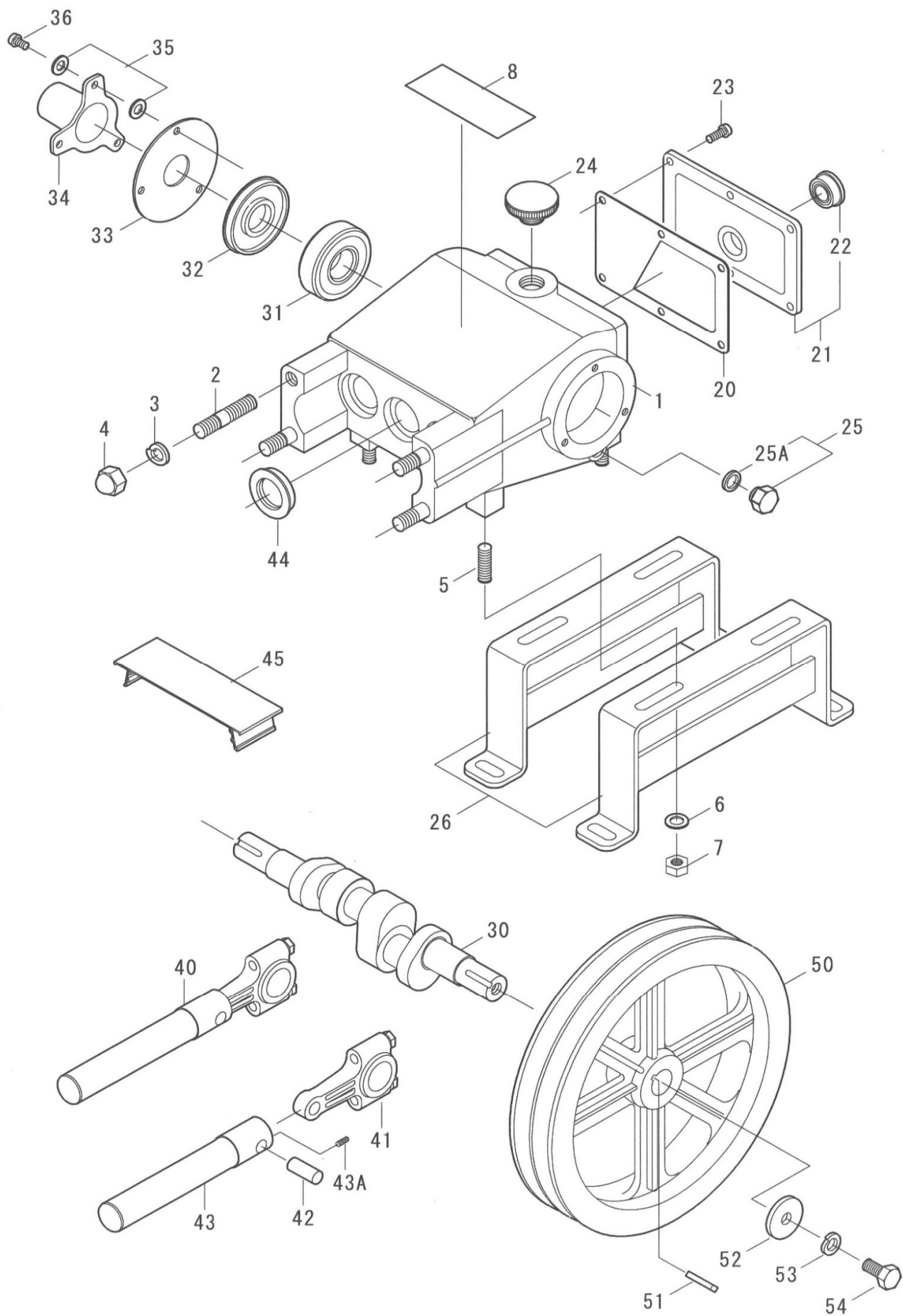
TEL 0197-68-4373 FAX 0197-66-3781

四国出張所 〒 768-0033 香川県観音寺市新田町1841-1

TEL 090-4763-1958(携帯) FAX 0875-27-7869

九州出張所 〒 861-8030 熊本県熊本市東区小山町1939-3

TEL 096-389-6688 FAX 096-389-6694

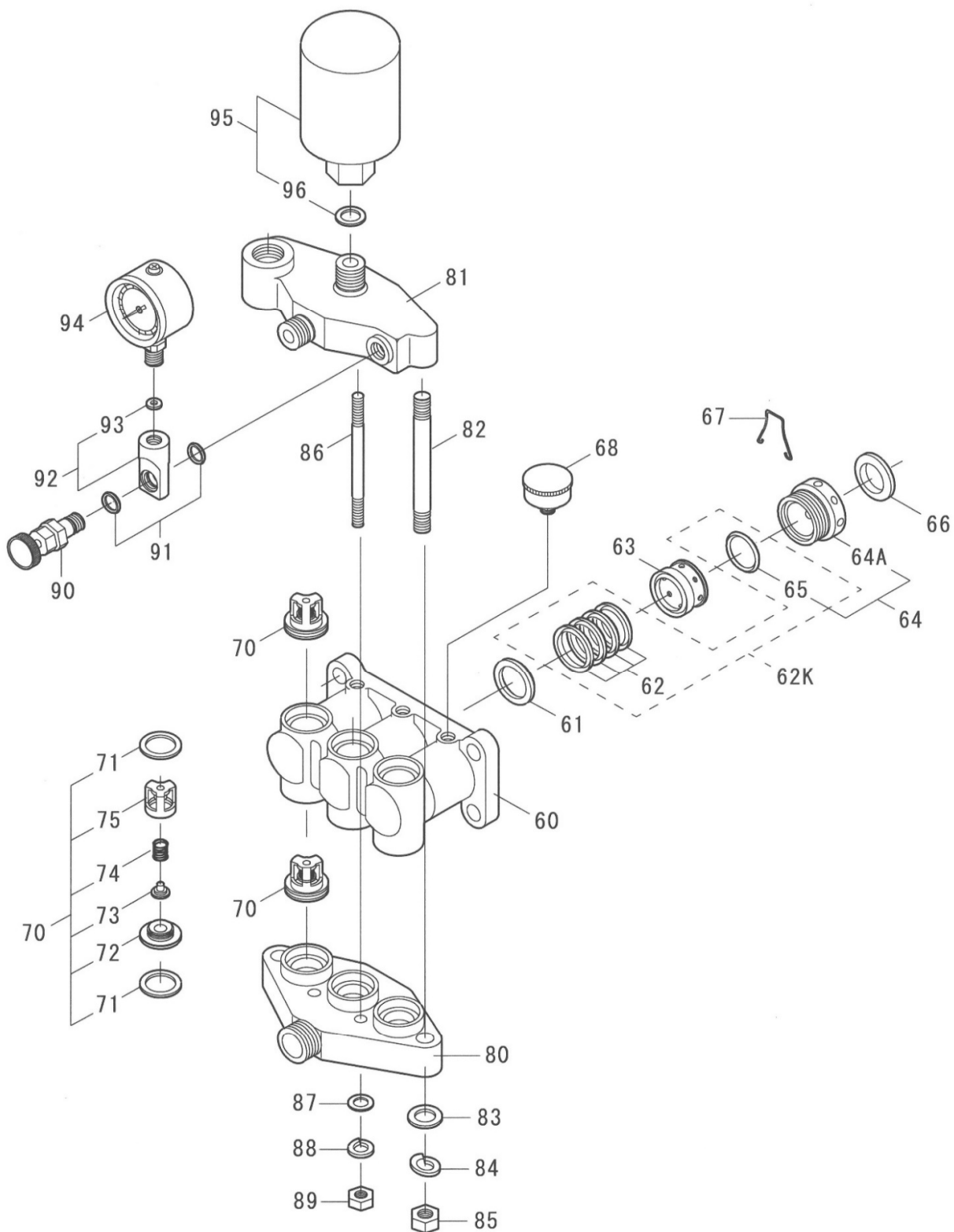


# トップD5 II (TD5 II)

Vol. TD5 II, 22-1

図番	部品コード	商 品 名	使用数量	摘 要
1	00012-20130	クランクケースCOMP	1	
2	03015-20100	シリンダボルト M12*56*28*18(SUS)	4	
3	73103-1200	Sワッシャ M12 (SUS)	4	
4	72103-1200	キャップナット M12 (SUS)	4	
5	03000-10300	ベース取付ネジ M10*35	4	
6	73000-1000	ワッシャ M10	4	
7	72000-1000	ナット M10	4	
8	00055-20130	摘要プレート (TD5-2)	4	
20	00022-10500	ケースカバーパッキン	1	
21	00020-10500	ケースカバーCOMP	1	
22	07500-0025	オイルゲージ (25)	1	
23	70500-06012	丸ビス M6*12	6	
24	00035-10100	オイルプラグ(パッキン付)	1	
25	06100-0601	プラグ(リング付) G1/4	2	
25A	60000-0120	Oリング P12	2	
26	00221-20130	ベース	2	
30	00070-10500	クランクシャフト	1	
31	50000-6305	ボールベアリング 6305	2	
32	00165-10500	クランクオイルシール 25, 62, 7	2	
33	00166-10500	クランクシール押え	2	
34	00167-10500	クランク軸カバー	1	
35	73000-0600	ワッシャ M6	6	
36	70500-06012	丸ビス M6*12	6	
40	00100-20131	プランジャ&ロッドASSY	3	
41	00080-10500	ロッドASSY	3	
42	00090-10500	プランジャピン	3	
43	00105-20130	プランジャCOMP	3	
43A	70700-04010	ホーローセット M4*10	3	
44	00155-10500	プランジャオイルシール 25, 38, 8	3	
45	00282-10500	プランジャカバー	1	
50	00200-20100	Vプーリ 10" *B2*22	1	
51	00211-10300	キー 6*6*30	1	
52	06000-3510	平座金 35*11*4	1	
53	73100-1000	Sワッシャ M10	1	
54	70000-10020	ボルト M10*20	1	

※ 組部品の子部品は1文字下げて記載、1文字下げて記載できない場合は、摘要に図番で記載しています。

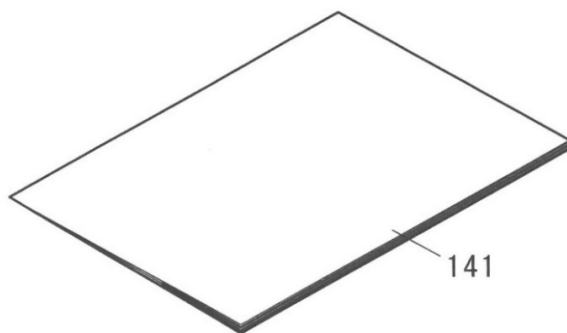
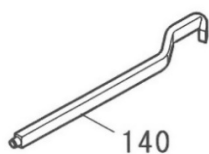
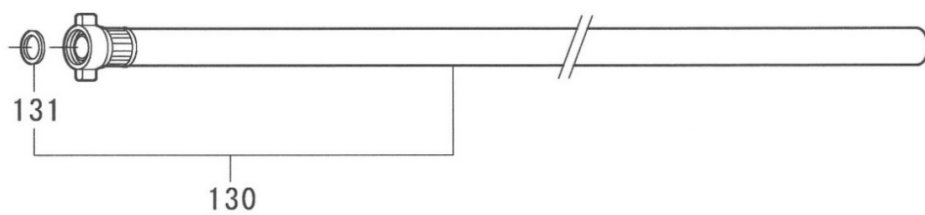
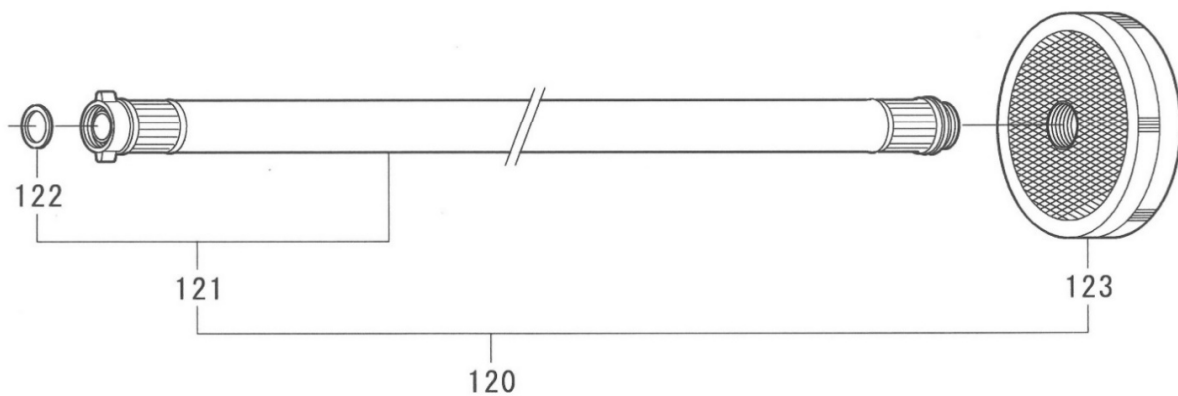
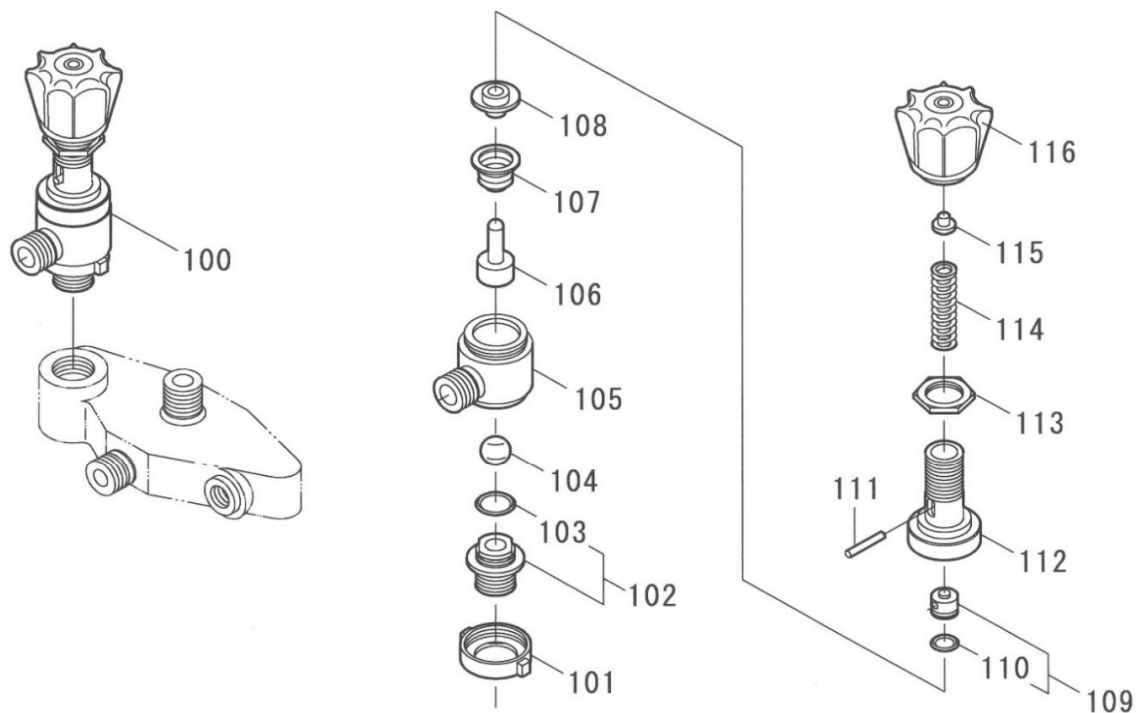


# トップD5 II (TD5 II)

Vol. TD5 II, 22-1

図番	部品コード	商 品 名	使用数量	摘 要
60	00310-20100	シリンダ	1	
61	00401-20100	ハウジング A	3	
62K	00417-20130	VパッキンKIT	1	図番 62, 65 の1台分
62	00411-21201	Vパッキン (布入り, 硬)	12	
63	00407-20101	グリスリング B	3	
64	00441-20100	グランドナット (Oリング 付き)	3	
64A	00440-20100	グランドナット	3	
65	60000-0250	Oリング P25	3	
66	00425-10500	角リング	3	
67	00448-11000	緩止めバネ	3	
68	07510-0332	グリスカップ 1/8"×32	3	
70	00500-20130	弁座ASSY (円錐)	6	
71	00526-20101	弁座パッキン (B)	12	
72	00511-20400	弁座 (円錐)	6	
73	00512-20400	弁 (円錐)	6	
74	00515-20130	弁スプリング 0.6MM	6	
75	00513-20130	弁ガイド	6	
80	00320-20100	吸上ケース	1	
81	00330-20100	押上ケース	1	
82	03046-20100	押上ボルト A M12×133×20×20 (SUS)	2	
83	73003-1200	ワッシャ M12 (SUS)	2	
84	73103-1200	Sワッシャ M12 (SUS)	2	
85	72003-1200	ナット M12 (SUS)	2	
86	03047-20100	押上ボルト B M8×128×20×20 (SUS)	4	
87	73003-0800	ワッシャ M8 (SUS)	4	
88	73103-0800	Sワッシャ M8 (SUS)	4	
89	72003-0800	ナット M8 (SUS)	4	
90	00580-20130	圧力計コック (新)	1	
91	60000-0125	Oリング P12.5	2	
92	00584-20200	圧力計金具 (ハッキン 付き)	1	
93	00586-10100	圧力計パッキン (皮)	1	
94	07015-05010	圧力計 50×10MPa (ケリセリン)	1	
95	00341-10300	チャンバ (ハッキン 付き)	1	在庫限り
96	00565-10300	チャンバパッキン	1	

※ 組部品の子部品は1文字下げて記載、1文字下げて記載できない場合は、摘要に図番で記載しています。



# トップD5 II (TD5 II)

Vol. TD5 II, 22-1

図番	部品コード	商 品 名	使用数量	摘 要
100	00700-20101	調圧弁ASSY	1	
101	00720-10300	調圧弁ジョイント	1	
102	00730-10300	調圧弁シート (Oリング 仕様)	1	
103	60000-0160	Oリング P16	1	
104	07200-1316	ボール 5/8" (SUS)	1	
105	00711-10300	調圧弁ボックス	1	
106	00754-10300	スピンドル	1	
107	00750-10300	ベローズ	1	
108	00755-10301	スピンドルガイド	1	
109	00762-10301	下コマ (Oリング 仕様)	1	
110	60000-0101	Oリング P10A	1	
111	00760-20100	下コマピン	1	
112	00713-10300	調圧弁スプリングケース	1	
113	00775-10100	調圧弁六角ナット	1	
114	00758-10100	調圧弁スプリング	1	
115	00767-10100	上コマ	1	
116	00791-10100	調圧ハンドル	1	
120	05000-2030	吸水ホースASSY 3/4" * 3M	1	
121	05030-2030	吸水ホースCOMP 3/4" * 3M	1	
122	05500-2000	3/4" パッキン	1	
123	05200-2001	ストレーナ (中) (G3/4" 網)	1	
130	05050-1630	余水ホースASSY 5/8" * 3M	1	
131	05500-1300	1/2" パッキン	1	
140	87201-0010	ジョイント廻し	1	
141	87100-20100	取扱説明書 TD5 II	1	
	87500-30010	注意ラベル (本機の取扱は、取扱説明書	1	
	87500-30020	注意ラベル (安全カバー取外しての作業	1	
	87500-30030	注意ラベル (原動機とセットするときは	1	

※ 組部品の子部品は1文字下げて記載、1文字下げて記載できない場合は、摘要に図番で記載しています。