

高圧ポンプ パーツリスト

MODEL : T G 1 5 0 II

Vol. TG150 II, 22-1

2022年8月発行

トップG150II (TG200II共通)



パーツリスト使用について

1. 本パーツリストには、2022年8月現在の部品が掲載されています。
2. 組部品の子部品は1文字下げて記載、
1文字下げて記載できない場合は、摘要に図番で記載しています。
3. 必ず機種名・部品コード・部品名・数量を明確にして
ご注文願います。



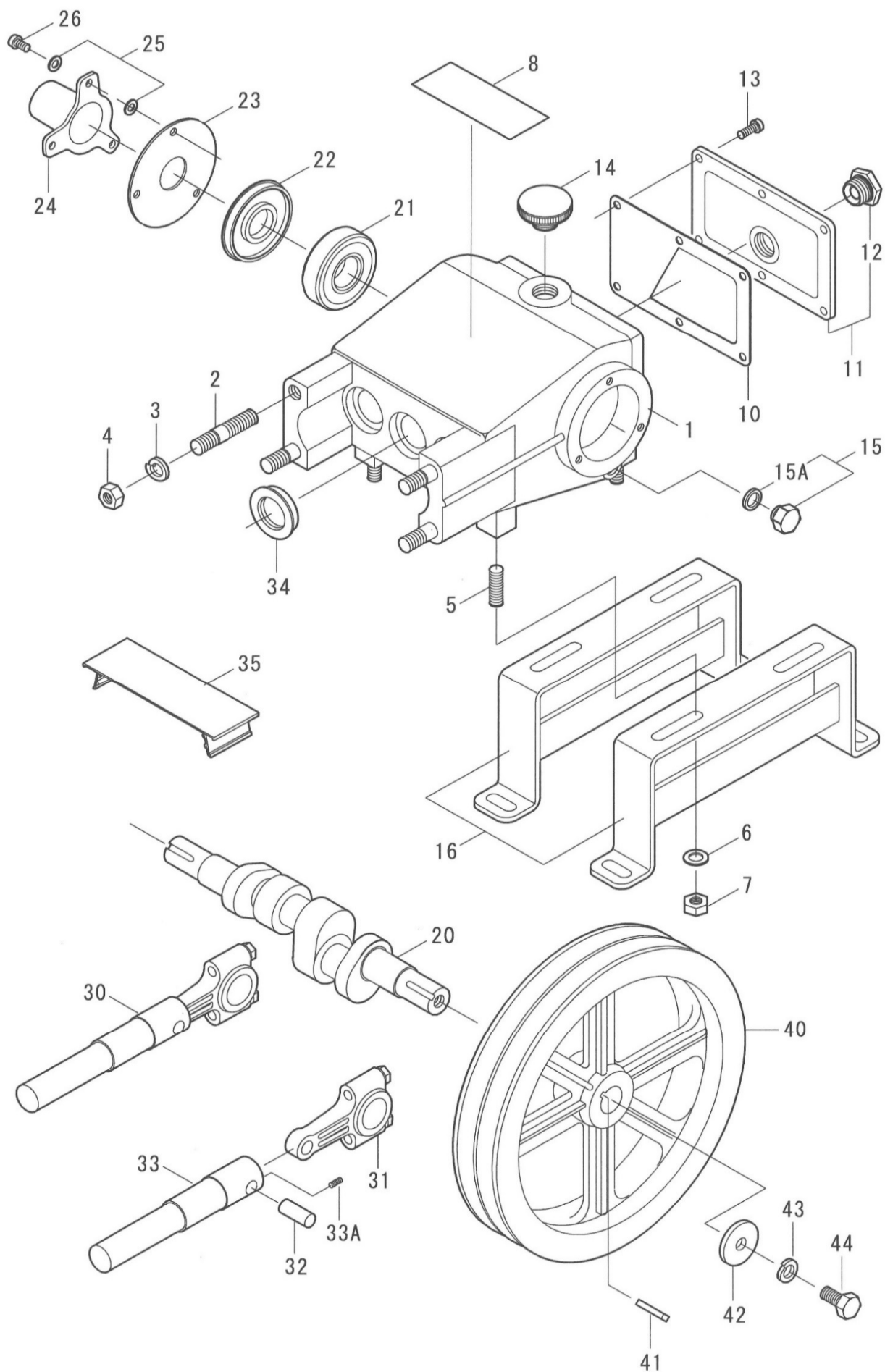
中央工業株式会社

本 社 〒 643-0071 和歌山県有田郡広川町広1310
TEL 0737-63-3030 FAX 0737-63-3031

東北出張所 〒 024-0004 岩手県北上市村崎野14-428-74
TEL 0197-68-4373 FAX 0197-66-3781

四国出張所 〒 768-0033 香川県観音寺市新田町1841-1
TEL 090-4763-1958(携帯) FAX 0875-27-7869

九州出張所 〒 861-8030 熊本県熊本市東区小山町1939-3
TEL 096-389-6688 FAX 096-389-6694

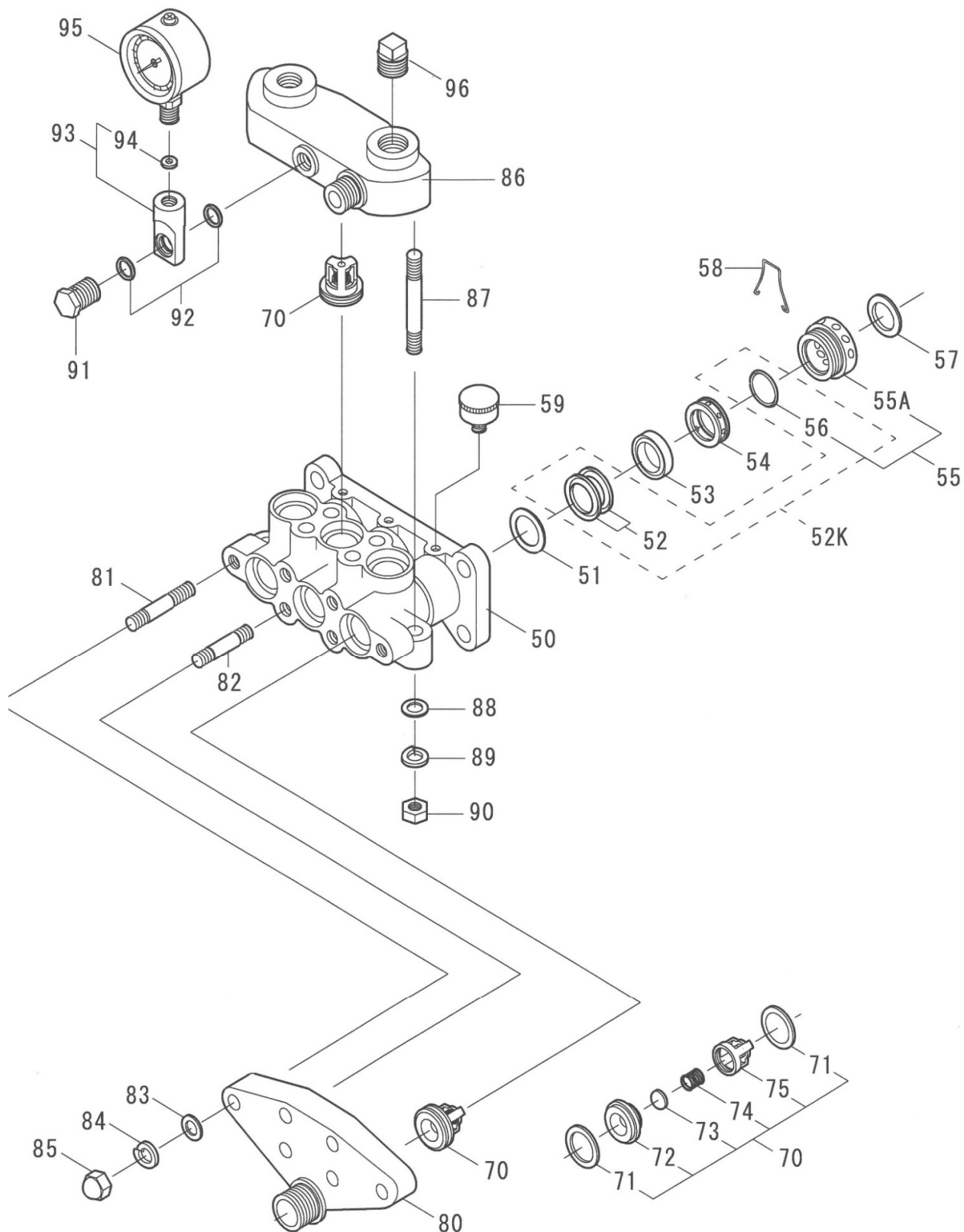


トップG150 II (TG200 II 共通)

Vol. TG150 II, 22-1

図番	部品コード	商 品 名	使用数量	摘 要
1	00012-20320	クランクケースCOMP (ナット付)	1	
2	03015-20100	シリンダボルト M12*56*28*18(SUS)	4	
3	73103-1200	Sワッシャ M12 (SUS)	4	
4	72003-1200	ナット M12 (SUS)	4	
5	03000-10300	ベース取付ネジ M10*35	4	
6	73000-1000	ワッシャ M10	4	
7	72000-1000	ナット M10	4	
8	00055-20301	摘要プレート (TG150-2)	1	
10	00022-10501	ケースカバーパッキン	1	在庫限り
	00022-10500	ケースカバーパッキン	1	互換性有
11	00020-20301	ケースカバーCOMP (KMH-4ツキ)	1	
12	07500-0240	オイルゲージ KMH-4 (耐熱用)	1	
13	70500-06015	丸ビス M6*15	6	
14	00035-10100	オイルプラグ(ハッキンツキ)	1	
15	06100-0601	プラグ 5L (Oリング付) G1/4	2	
15A	60000-0120	Oリング P12	2	
16	00221-20130	ベース	2	
20	00070-20300	クランクシャフト	1	
21	50005-0305	ベアリング TMB305	2	
22	00165-10500	クランクオイルシール 25, 62, 7	2	
23	00166-10500	クランクシール押え	2	
24	00167-10500	クランク軸カバー	1	
25	73000-0600	ワッシャ M6	6	
26	70500-06012	丸ビス M6*12	6	
30	00100-20300	プランジャ&ロッドASSY	3	
31	00080-20300	ロッドASSY	3	
32	00090-10500	プランジャピン	3	
33	00105-20300	プランジャCOMP	3	
33A	70700-04010	ホーローセット M4*10	3	
34	00155-10500	プランジャオイルシール 25, 38, 8	3	
35	00282-10500	プランジャカバー	1	
40	00200-20100	Vプーリ 10"*B2*22	1	
41	00211-10300	キー 6*6*30	1	
42	06000-3510	平座金 35*11*4	1	
43	73100-1000	Sワッシャ M10	1	
44	70000-10020	ボルト M10*20	1	

※ 組部品の子部品は1文字下げて記載、1文字下げて記載できない場合は、摘要に図番で記載しています。

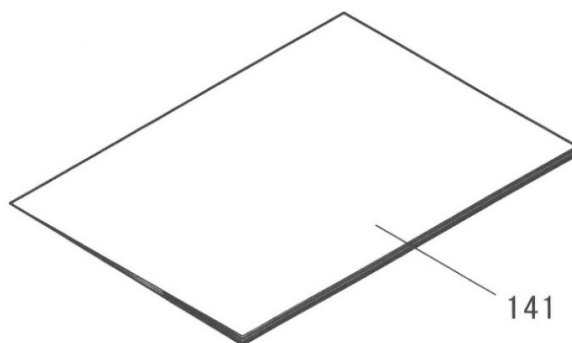
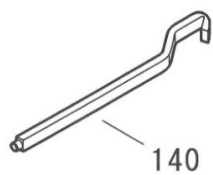
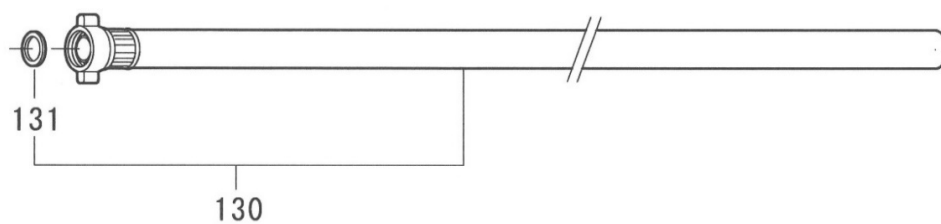
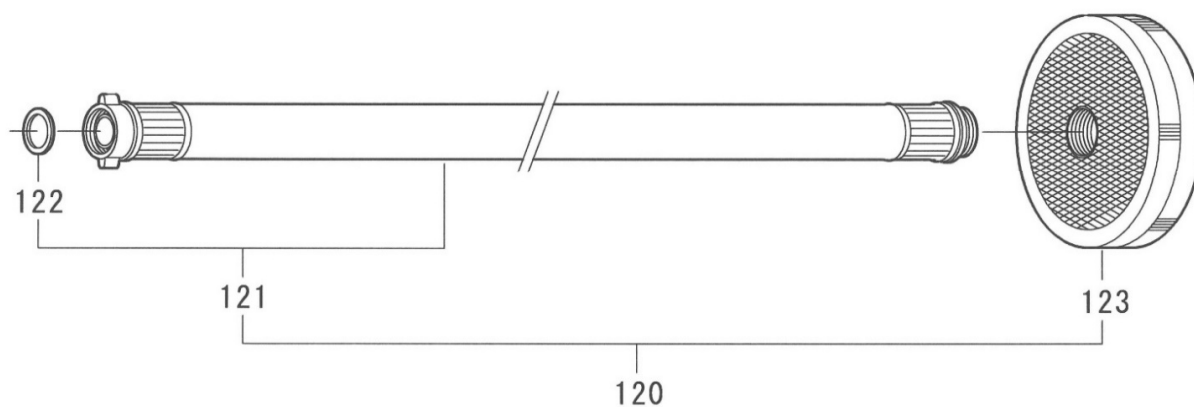
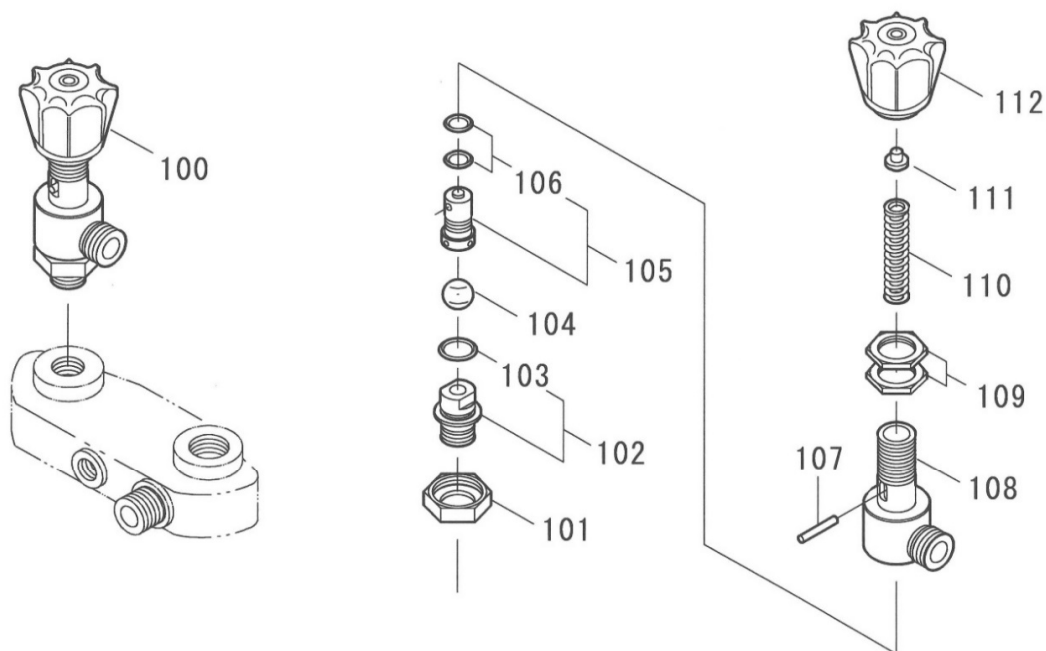


トップG150 II (TG200 II 共通)

Vol. TG150 II, 22-1

図番	部品コード	商 品 名	使用数量	摘 要
50	00310-20200	シリンダ	1	
51	00401-20310	ハウジング A 新(P)	3	
52K	00417-10300	VパッキンKIT	1	図番 52, 56 の1台分
52	00411-10300	Vパッキン (布入り)	6	
53	00402-20310	ハウジング B 新(P)	3	
54	00407-22300	グリスリング	3	
55	00441-20200	グランドナット (Oリング 付)	3	
55A	00440-20200	グランドナット	3	
56	60000-0220	Oリング P22	3	
57	00425-10500	角リング	3	
58	00448-11000	緩止めバネ	2	
59	07510-0332	グリスカップ 1/8"×32	3	
70	00500-20400	弁座ASSY (円錐)	6	# 202229 互換性有
71	00526-20101	弁座パッキン (B)	12	
72	00511-20400	弁座 (円錐)	6	
73	00512-20231	弁 (円錐)	6	# 202229 互換性有
74	00515-20400	弁スプリング 0.8MM	6	
75	00513-20400	弁ガイド	6	
80	00320-20200	吸上ケース	1	
81	03036-20200	吸上ボルト A M10×57×13×20 (SUS)	2	
82	03037-20200	吸上ボルト B M10×48×12×12 (SUS)	4	
83	73003-1000	ワッシャ M10 (SUS)	6	
84	73103-1000	Sワッシャ M10 (SUS)	6	
85	72103-1000	キャップナット M10 (SUS)	6	
86	00330-20230	押上ケース	1	
87	03045-20200	押上ボルト M10×88×19×19 (SUS)	6	
88	73003-1000	ワッシャ M10 (SUS)	6	
89	73103-1000	Sワッシャ M10 (SUS)	6	
90	72003-1000	ナット M10 (SUS)	6	
91	00583-10500	圧力計プラグ	1	
92	60000-0125	Oリング P12.5	2	
93	00584-20200	圧力計金具 (パッキン付)	1	
94	00586-10100	圧力計パッキン (皮)	1	
95	07015-05035	圧力計 50×35MPa×1/4 (ケリレン)	1	
96	62402-0013	プラグ 15A (キ)	1	

※ 組部品の子部品は1文字下げて記載、1文字下げて記載できない場合は、摘要に図番で記載しています。



トップG150Ⅱ (TG200Ⅱ 共通)

Vol. TG150Ⅱ, 22-1

図番	部品コード	商 品 名	使用数量	摘 要
100	00700-20300	調圧弁ASSY	1	
101	00720-10100	調圧弁ジョイント (六角)	1	
102	00730-20300	調圧弁シート (Oリング 付き)	1	
103	60000-0150	Oリング P15	1	
104	07200-1513	ボール1/2" (セラミック)	1	
105	00753-10100	スピンドル (Oリング 付き)	1	
106	60000-0101	Oリング P10A	2	
107	00760-20100	下コマピン	1	
108	00711-10100	調圧弁ボックス	1	
109	00775-10100	調圧弁六角ナット	1	
110	00758-20300	調圧弁スプリング	1	
111	00767-10100	上コマ	1	
112	00791-10100	調圧ハンドル	1	
120	05000-2030	吸水ホースASSY 3/4"*3M	1	
121	05030-2030	吸水ホースCOMP 3/4"*3M	1	
122	05500-2000	3/4"パッキン	1	
123	05200-2001	ストレーナ (中) (G3/4"ネジ)	1	
130	05050-1630	余水ホースASSY 5/8"*3M	1	
131	05500-1300	1/2"パッキン	1	
140	87201-0010	ジョイント廻し	1	
141	87100-20301	取扱説明書 TG150Ⅱ	1	
	87500-30010	注意ラベル (本機の取扱は、取扱説明書	1	
	87500-30020	注意ラベル (安全カバー取外しての作業	1	
	87500-30030	注意ラベル (原動機とセットするときは	1	

※ 組部品の子部品は1文字下げて記載、1文字下げて記載できない場合は、摘要に図番で記載しています。