

高圧ポンプ パーツリスト

MODEL : C P G 2 0 4 0

Vol. CPG2040, 23-4

2023年4月発行

クラウン P G 2 0 4 0 (C P G 2 0 4 0)



パーツリスト使用について

1. 本パーツリストには、2023年4月現在の部品が掲載されています。
2. 組部品の子部品は1文字下げて記載、
1文字下げて記載できない場合は、摘要に図番で記載しています。
3. 必ず 機種名・部品コード・部品名・数量 を明確にして
ご注文願います。



中央工業株式会社

本 社 〒 643-0071 和歌山県有田郡広川町広1310

TEL 0737-63-3030 FAX 0737-63-3031

東北出張所 〒 024-0004 岩手県北上市村崎野14-428-74

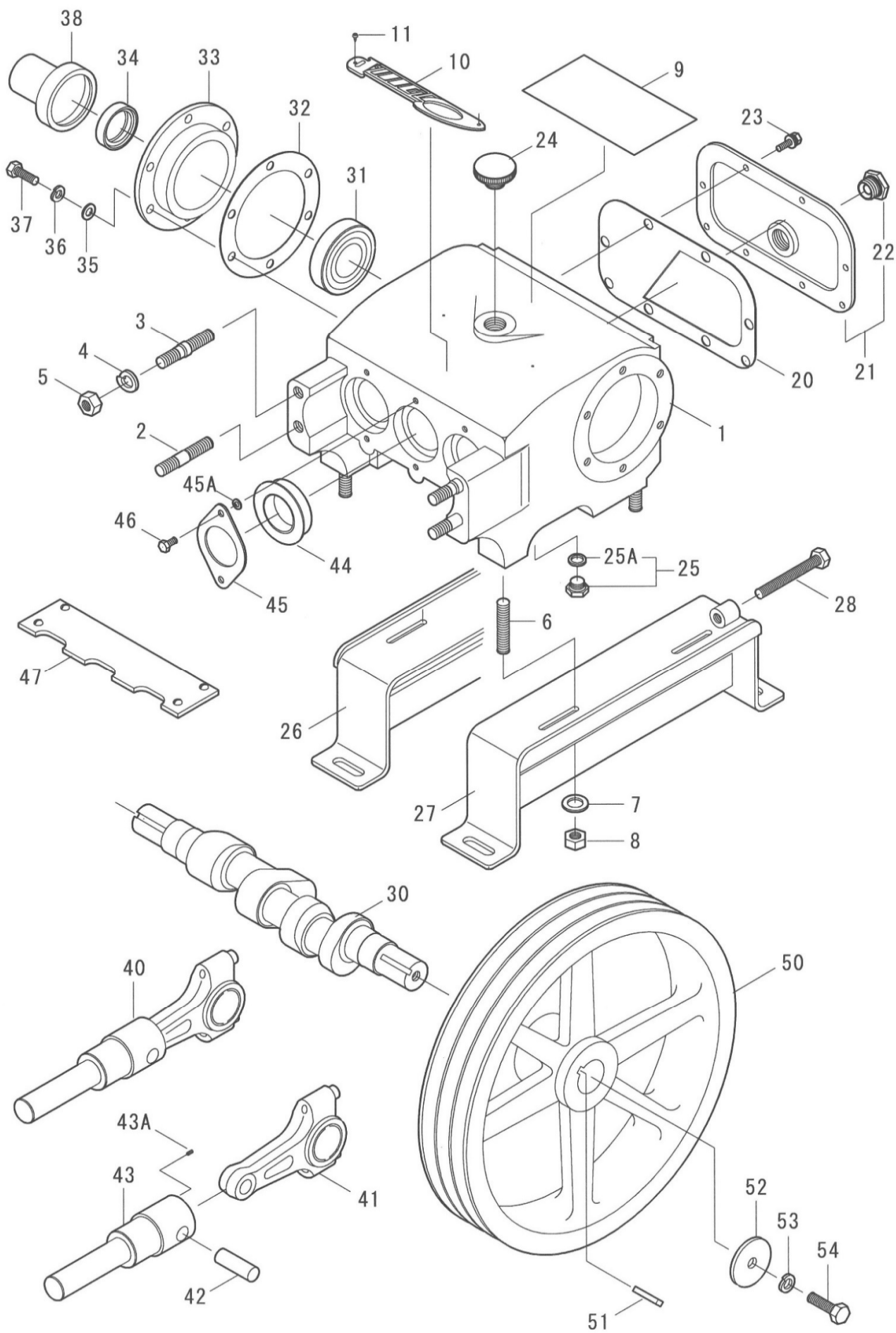
TEL 0197-68-4373 FAX 0197-66-3781

四国出張所 〒 768-0033 香川県観音寺市新田町1841-1

TEL 090-4763-1958(携帯) FAX 0875-27-7869

九州出張所 〒 861-8030 熊本県熊本市東区小山町1939-3

TEL 096-389-6688 FAX 096-389-6694

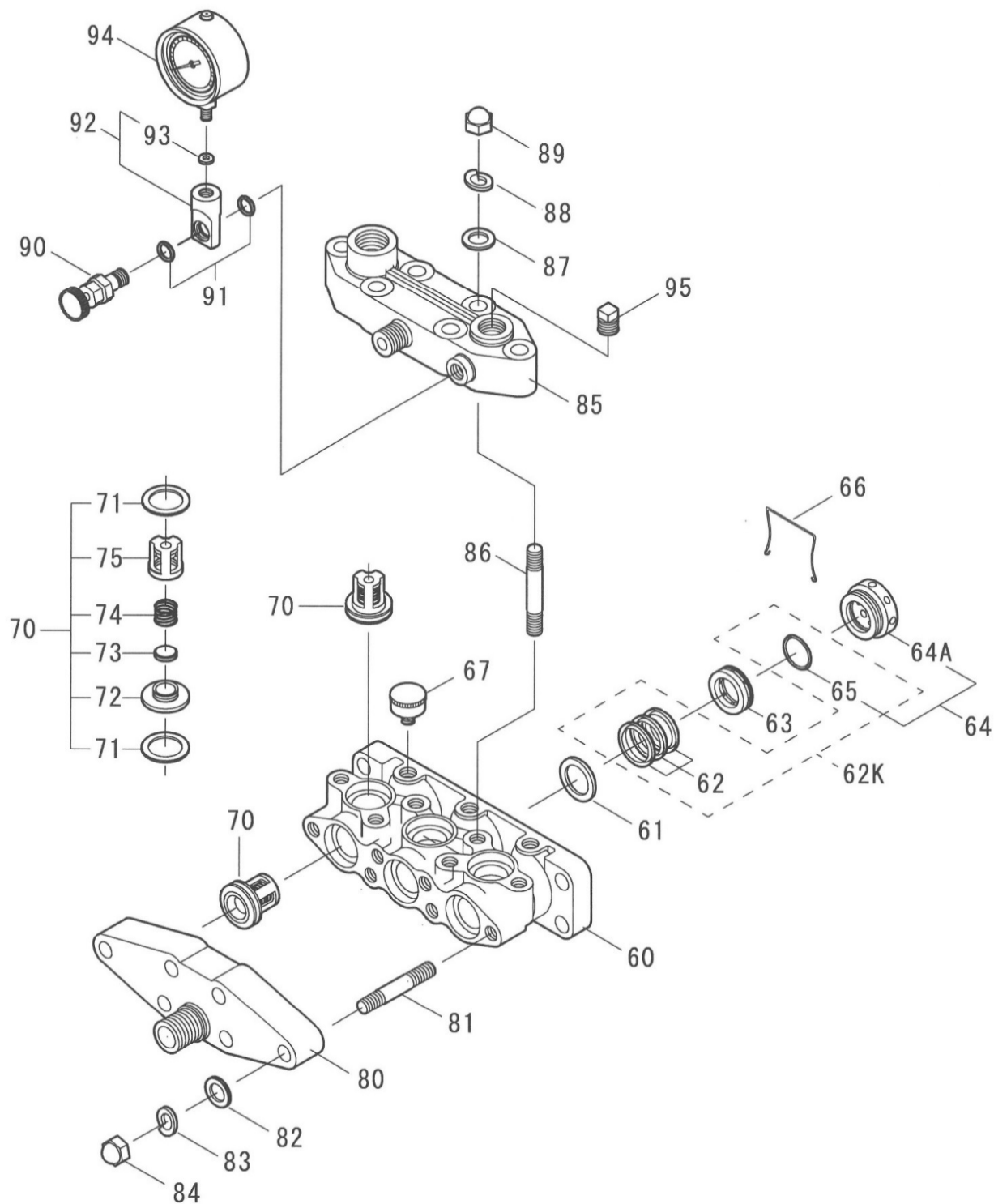


クラウンPG2040(CPG2040)

Vol. CPG2040, 23-4

図番	部品コード	商 品 名	使用数量	摘 要
1	00012-21200	クランクケースCOMP (ナット付)	1	
2	03015-12400	シリンダボルト M12*66*30*20 (SUS)	2	
3	03016-21200	シリンダボルトA M12*66*30*20 (SUS)	2	# 200143 互換性有
4	73103-1200	Sワッシャ M12 (SUS)	4	
5	72003-1200	ナット M12 (SUS)	4	
6	03005-12130	ベース取付ネジ M12*45 (SUS)	4	
7	73003-1200	ワッシャ M12 (SUS)	4	
8	72003-1200	ナット M12 (SUS)	4	
9	00055-21200	摘要プレート (CPG2040)	1	
10	00057-12100	マーク板	1	
11	70760-03008	タッピングスクリュ M3*8	2	
20	00022-12100	ケースカバーパッキン	1	
21	00020-12150	ケースカバーCOMP (KMH-4付)	1	# 200126 互換性有
22	07500-0240	オイルゲージ KMH-4	1	# 200126 互換性有
23	70183-06015	六角トリーマ M6*15 P=3 (SUS)	8	# 200136 互換性有
24	00035-10100	オイルプラグ(パッキン付)	1	
25	06100-0601	プラグ 5L (リング付) G1/4	1	
25A	60000-0120	リング P12	1	
26	00222-21100	ベースL	1	
27	00223-21100	ベースR	1	
28	70003-10075	ボルト M10*75 (SUS)	2	
30	00070-12100	クランクシャフト	1	
31	50005-0207	ベアリング TMB207	2	
32	00161-12100	キャップパッキン	2	
33	00160-12100	キャップ φ130	2	
34	00165-12100	クランクオイルシール 34, 45, 11	2	
35	73003-0800	ワッシャ M8 (SUS)	12	
36	73103-0800	Sワッシャ M8 (SUS)	12	
37	70003-08020	ボルト M8*20 (SUS)	12	
38	00167-12100	クランク軸カバー	1	
40	00101-21201	プランジャ(アルミ) & ロッド(B/N) ASSY	3	# 200160 互換性有
41	00080-12150	ロッドASSY(B/N)	3	# 200160 互換性有
42	00090-12100	プランジャピン	3	
43	00106-21200	プランジャCOMP (アルミ)	3	
43A	70700-04012	ホーロセット M4*12	3	
44	00155-12100	プランジャオイルシール 38, 58, 13	3	
45	00156-12100	プランジャシール押え	3	
45A	73023-0600	小型丸ワッシャ 6.4*11.5*1.6 (SUS)	6	# 200136 互換性有
46	70003-06015	ボルト M6*15 (SUS)	6	# 200136 互換性有
47	00280-12140	プランジャカバーASSY	1	
50	00200-21100	Vプーリ 14"*B3*30	1	
51	00211-12100	キー 7*7*35	1	
52	06000-5010	平座金 50*10*4	1	
53	73110-1000	Sワッシャ 3/8"	1	
54	70010-10025	ボルト 3/8"*25	1	

※ 組部品の子部品は1文字下げて記載、1文字下げて記載できない場合は、摘要に図番で記載しています。

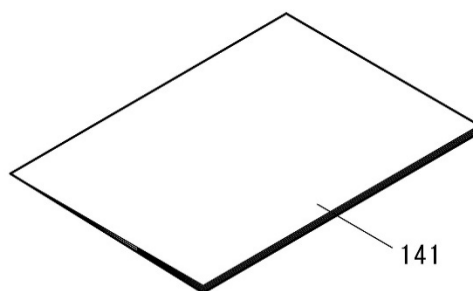
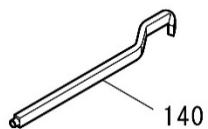
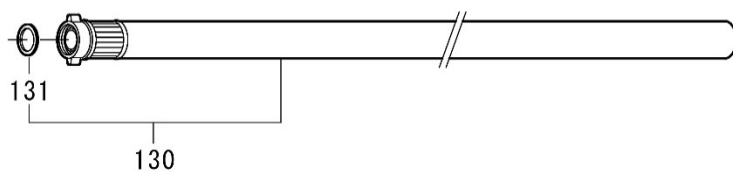
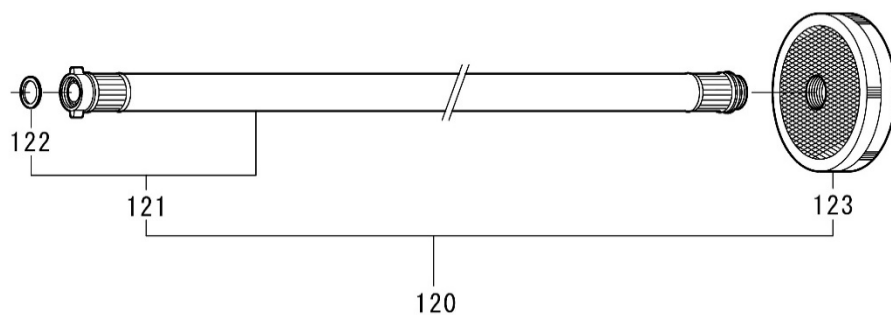
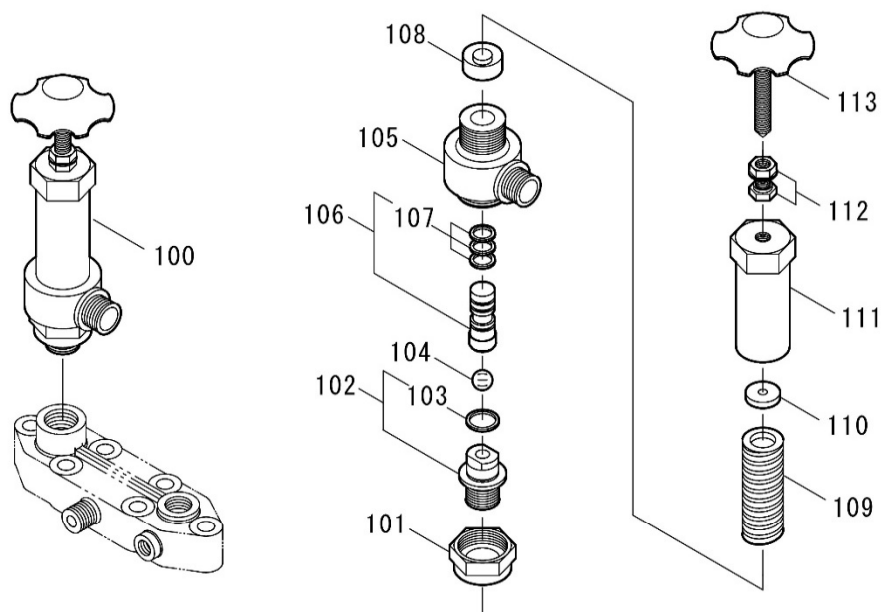


クラウンPG2040(CPG2040)

Vol. CPG2040, 23-4

図番	部品コード	商 品 名	使用数量	摘 要
60	00310-21201	シリンダ	1	
61	00401-21200	ハウジング A 新(P)	3	
62K	00417-21201	VパッキンKIT	1	図番 62, 65 の1台分
62	00411-21201	Vパッキン (布入り, 硬)	9	
63	00407-21200	グリスリング B (P)	3	
64	00441-21201	グランドナット (Oリング 仕様)	3	
64A	00440-20100	グランドナット	3	
65	60050-2025	Oリング JASO 2025	3	
66	00448-21200	緩止めバネ	2	# 200155 有り 互換性有
67	07510-0325	グリスカップ 1/8"×25	3	
70	00500-21201	弁座ASSY (円錐)	6	
71	00527-21100	弁座パッキン (テフロン)	12	
72	00511-21200	弁座 (円錐)	6	
73	00512-21200	弁 (円錐)	6	
74	00515-22400	弁スプリング	6	
75	00513-21100	弁ガイド	6	
80	00320-21100	吸上ケース	1	
81	03035-21100	吸上ボルト M12×72×23×19 (SUS)	6	
82	73003-1200	ワッシャ M12 (SUS)	6	
83	73103-1200	Sワッシャ M12 (SUS)	6	
84	72103-1200	キャップナット M12 (SUS)	6	
85	00330-21100	押上ケース	1	
86	03045-21100	押上ボルト M12×76×23×19 (SUS)	6	
87	73003-1200	ワッシャ M12 (SUS)	6	
88	73103-1200	Sワッシャ M12 (SUS)	6	
89	72103-1200	キャップナット M12 (SUS)	6	
90	00580-20130	圧力計コック (新)	1	
91	60000-0125	Oリング P12.5	2	
92	00584-20200	圧力計金具 (パッキン仕様)	1	
93	00586-10100	圧力計パッキン (皮)	1	
94	07015-06035	圧力計 60×35MPa (ケリセリン)	1	
95	06102-1300	プラグ G1/2	1	

※ 組部品の子部品は1文字下げて記載、1文字下げて記載できない場合は、摘要に図番で記載しています。



クラウンPG2040(CPG2040)

Vol. CPG2040, 23-4

図番	部品コード	商 品 名	使用数量	摘 要
100	00700-21110	調圧弁ASSY	1	
101	00720-21300	調圧弁ジョイント	1	
102	00730-21100	調圧弁シート (Oリング 付き)	1	
103	60000-0210	Oリング P21	1	
104	07200-1516	ボール 5/8" (セラミック)	1	
105	00711-21110	調圧弁ボックス	1	
106	00753-21300	スピンドル (Oリング 付き)	1	
107	60000-0150	Oリング P15	3	
108	00763-21110	下コマ	1	
109	00758-21111	調圧弁スプリング (SUS)	1	
110	00767-21110	上コマ	1	
111	00713-21110	調圧弁スプリングケース	1	
112	72073-1200	ハードロックナットM12 (SUS) リム付き	1	
113	00790-21110	調圧ハンドルCOMP	1	
120	05000-2030	吸水ホースASSY 3/4"*3M	1	
121	05030-2030	吸水ホースCOMP 3/4"*3M	1	
122	05500-2000	3/4"パッキン	1	
123	05200-2001	ストレーナ (中) (G3/4"ネジ)	1	
130	05050-2030	余水ホースASSY 3/4"*3M	1	
131	05500-2000	3/4"パッキン	1	
140	87201-0010	ジョイント廻し	1	
141	87100-21110	取扱説明書 C P G 2 0 4 0	1	
	87500-30010	注意ラベル (本機の取扱は、取扱説明書	1	
	87500-30020	注意ラベル (安全カバー取外しての作業	1	
	87500-30030	注意ラベル (原動機とセットするときは	1	

※ 組部品の子部品は1文字下げて記載、1文字下げて記載できない場合は、摘要に図番で記載しています。