

高圧ポンプ パーツリスト

MODEL : CDXG1660

Vol. CDXG1660, 24-3

2024年3月発行

クラウンDXG1660 (CDXG1660)



パーツリスト使用について

1. 本パーツリストには、2024年3月現在の部品が掲載されています。
2. 組部品の子部品は1文字下げて記載、
1文字下げて記載できない場合は、摘要に図番で記載しています。
3. 必ず機種名・部品コード・部品名・数量を明確にして
ご注文願います。



中央工業株式会社

本社 〒643-0071 和歌山県有田郡広川町広1310

TEL 0737-63-3030 FAX 0737-63-3031

東北出張所 〒024-0004 岩手県北上市村崎野14-428-74

TEL 0197-68-4373 FAX 0197-66-3781

四国出張所 〒768-0033 香川県観音寺市新田町1841-1

TEL 090-4763-1958(携帯) FAX 0875-27-7869

九州出張所 〒861-8030 熊本県熊本市東区小山町1939-3

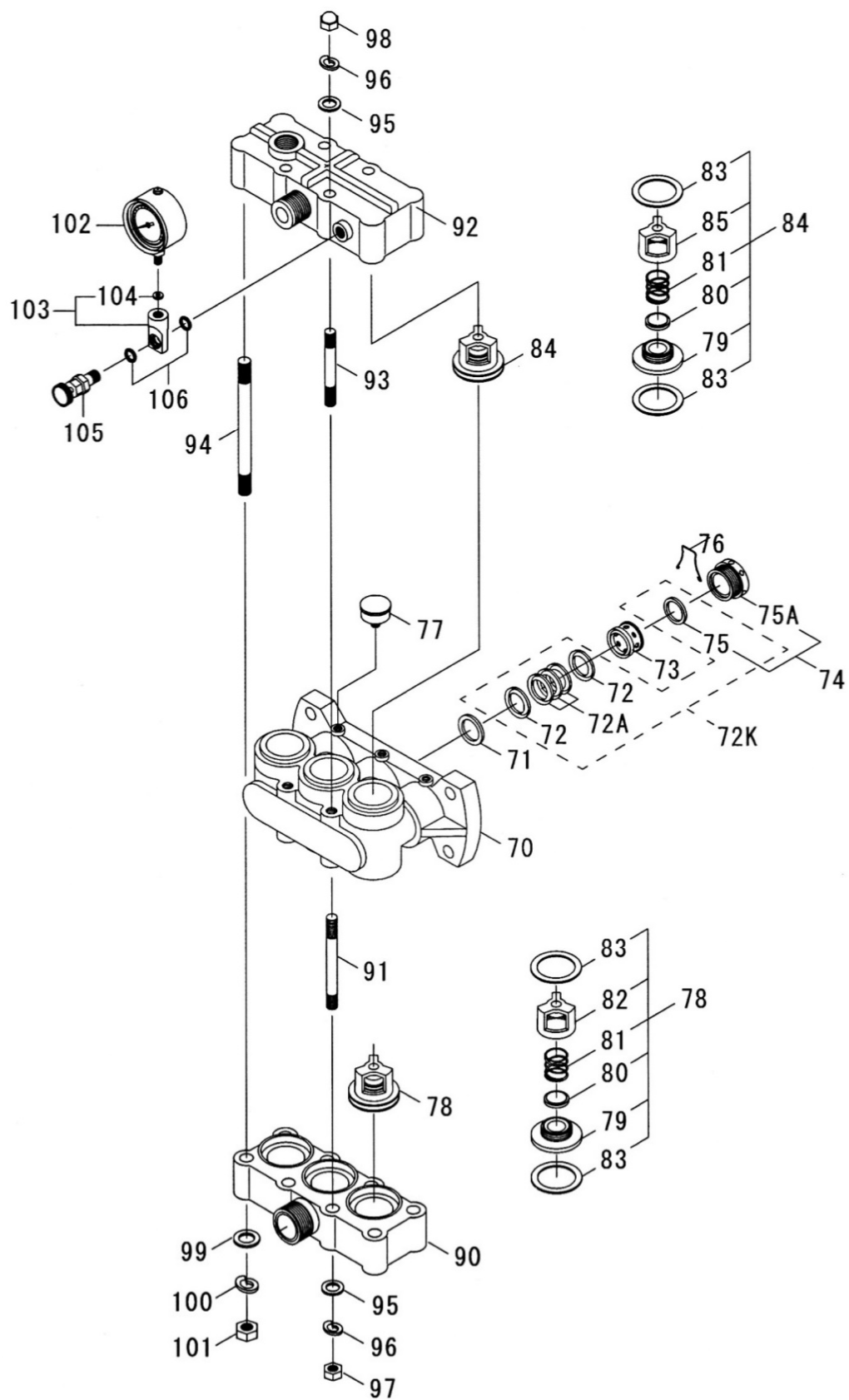
TEL 096-389-6688 FAX 096-389-6694

クラウンDXG1660(CDXG1660)

Vol. CDXG1660, 24-3

図番	部品コード	商 品 名	使用数量	摘 要
1	00012-22130	クランクケースCOMP	1	
2	00055-22130	摘要プレート (CDXG1660)	1	
3	00057-13000	マーク板 Crown-DX	1	
6	71000-12000	アイボルト M12	1	
7	03005-13210	立込みボルト M12*60 (SUS)	4	
8	73003-1200	ワッシャ M12 (SUS)	4	
9	72003-1200	ナット M12 (SUS)	4	
10	03015-13210	シリンダボルト M14*78*35*27 (SUS)	4	
11	73103-1400	Sワッシャ M14 (SUS)	4	
12	72063-1400	Uナット M14 (SUS)	4	
13	00022-13000	ケースカバーパッキン	1	
14	00020-13003	ケースカバーCOMP (KMH-6ツキ) 3. 7L	1	# 0090025 ㊦ 互換性有
14A	00021-13003	ケースカバー	1	"
15	07500-0260	オイルゲージ KMH-6 (耐熱用)	1	
15A	62402-0020	プラグ 20A (キ)	1	
17	70003-08030	ボルト M8*30 (SUS)	10	
18	00041-13001	検油棒 (ハッキツキ) 3. 7L	1	
19	00035-10100	オイルプラグ (ハッキツキ)	1	
20	06100-0601	プラグ 5L (リングツキ) G1/4	2	
21	60000-0120	リング P12	2	
22	50000-6310	ボールベアリング 6310	2	
23	00161-13002	キャップパッキン (1. 0)	2	
24	00160-13010	キャップ φ 1 7 0	2	
25	00165-12510	クランクオイルシール 48, 70, 12	2	
26	73003-1000	ワッシャ M10 (SUS)	12	
27	73103-1000	Sワッシャ M10 (SUS)	12	
28	70003-10030	ボルト M10*30 (SUS)	12	
29	00070-12510	クランクシャフト	1	
30	00100-22130	プランジャ&ロッドASSY (B/N)	3	
31	00105-22130	プランジャCOMP	3	00105-22100と互換性有
34	00090-12300	プランジャピン	3	
35	00080-13001	ロッドASSY (B/N)	3	
36	00151-12510	スリーブパッキン	1	
37	00150-12611	スリーブ	1	
38	73003-1000	ワッシャ M10 (SUS)	8	
39	70003-10035	ボルト M10*35 (SUS)	8	
40	00155-12610	プランジャオイルシール 45, 60, 9	3	
41	00156-12611	プランジャシール押え	3	
42	70003-06008	ボルト M6*8 (SUS)	6	# 0090027 ㊦ 互換性有
43	00221-12510	ベース	1	
44	70013-10100	ボルト 3/8"*100 (SUS)	2	
45	00200-12610	Vプーリ 16"*C3*45	1	
46	00211-12300	キー 10*8*60	1	
47	06000-6014	平座金 60*13*5	1	
48	73100-1200	Sワッシャ M12	1	
49	70000-12030	ボルト M12*30	1	
50	00280-12510	プランジャカバーASSY	1	
51	00167-12300	クランク軸カバー	1	
52	20300-01000	ポリ栓 φ 8	4	

※ 組部品の子部品は1文字下げて記載、1文字下げて記載できない場合は、摘要に図番で記載しています。

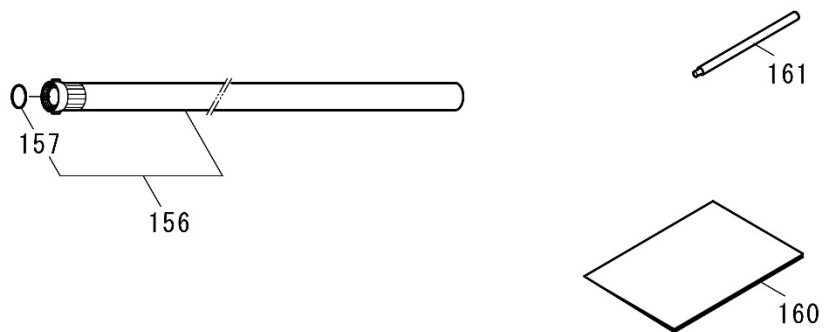
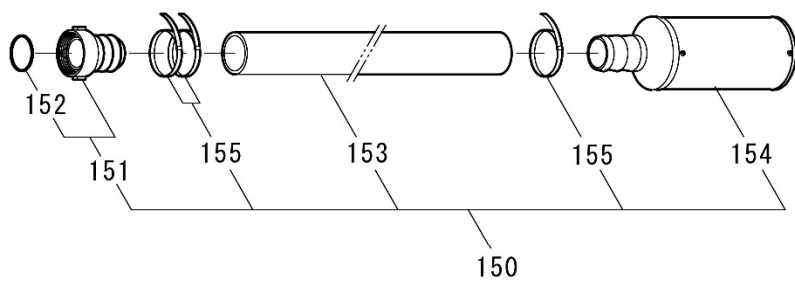
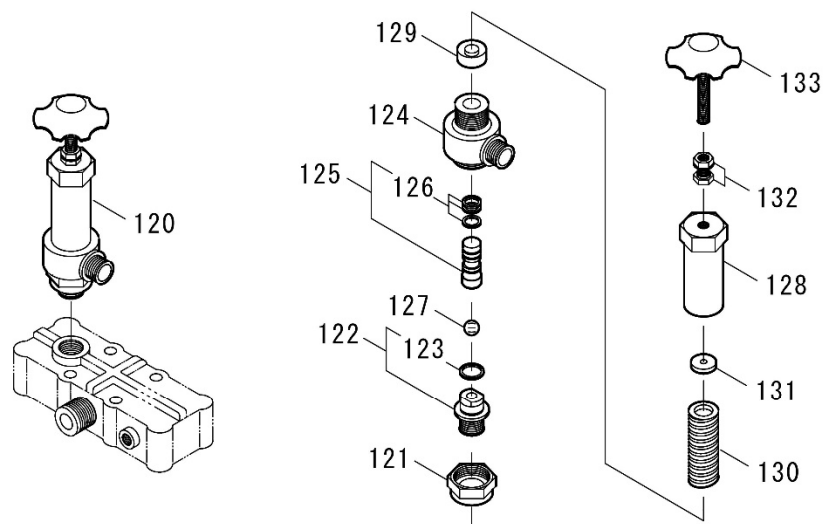


クラウンDXG1660(CDXG1660)

Vol. CDXG1660, 24-3

図番	部品コード	商 品 名	使用数量	摘 要
70	00310-22120	シリンダ	1	
71	00401-20100	ハウジングA	3	# 0090021 マテ
	00401-21200	ハウジングA 新(P)	3	# 0090022 ヨリ 互換性有
72K	00417-22131	VパッキンKIT	1	図番72, 72A, 75 の1台分
72	00411-21201	Vパッキン (布入り, 硬)	6	# 0090026 ヨリ 互換性有
72A	00411-10500	Vパッキン (布入り, 軟)	9	"
73	00407-20101	グリスリングB	3	# 0090021 マテ
	00407-22130	グリスリングB (P)	3	# 0090022 ヨリ 互換性有
74	00441-20100	グランドナット (Oリング 仕様)	3	
75A	00440-20100	グランドナット	3	
75	60000-0250	Oリング P25	3	
76	00448-21200	緩止めバネ	2	# 0090023 ヨリ 互換性有
77	07510-0332	グリスカップ 1/8"×32	3	
78	0050A-22130	吸水弁ASSY (円錐)	3	
79	00511-22120	弁座 (円錐)	6	
80	00512-22301	弁 (円錐)	6	
81	00515-11100	弁スプリング	6	
82	00513-22130A	吸水弁ガイドCOMP	3	
83	00527-22100	弁座パッキン (テフロン)	12	
84	0050B-22130	排水弁ASSY (円錐)	3	
85	00513-22130B	排水弁ガイドCOMP	3	
90	00320-22100	吸上ケース	1	
91	03026-13200	シリンダ立込ボルト A M12×119×25×18 (SUS)	4	
92	00330-22120	押上ケース	1	
93	03027-22100	シリンダ立込ボルト B M12×96×25×18 (SUS)	4	
94	03045-22100	押上ボルト M14×202×30×20 (SUS)	4	
95	73003-1200	ワッシャ M12 (SUS)	8	
96	73103-1200	Sワッシャ M12 (SUS)	8	
97	72003-1200	ナット M12 (SUS)	4	
98	72103-1200	キャップナット M12 (SUS)	4	
99	73003-1400	ワッシャ M14 (SUS)	4	
100	73103-1400	Sワッシャ M14 (SUS)	4	
101	72003-1400	ナット M14 (SUS)	4	
102	07015-06035	圧力計 60×35MPa (グリセリン)	1	
103	00584-20200	圧力計金具 (パッキン仕様)	1	
104	00586-10100	圧力計パッキン (皮)	1	
105	00580-20130	圧力計コック	1	
106	60000-0125	Oリング P12.5	2	

※ 組部品の子部品は1文字下げて記載、1文字下げて記載できない場合は、摘要に図番で記載しています。



クラウンDXG1660(CDXG1660)

Vol. CDXG1660, 24-3

図番	部品コード	商 品 名	使用数量	摘 要
120	00700-21110	調圧弁ASSY	1	
121	00720-21300	調圧弁ジョイント	1	
122	00730-21310	調圧弁シート(D11) (Oリング 付き)	1	
123	60000-0210	Oリング P21	1	
124	00711-21110	調圧弁ボックス	1	
125	00753-21300	スピンドル(Oリング 付き)	1	
126	60000-0150	Oリング P15	3	
127	07200-1516	ボール 5/8" (セラミック)	1	
128	00713-21110	調圧弁スプリングケース	1	
129	00763-21110	下コマ	1	
130	00758-21111	調圧スプリング(SUS)	1	
131	00767-21110	上コマ	1	
132	72073-1200	ハードロックナット M12 (SUS) リム付き	1	
133	00790-21110	調圧ハンドルCOMP	1	
150	05011-3230	吸水ホースASSY 32A*3M (海用)	1	
151	05301-3200	3 2 A カップリングASSY	1	
152	05500-3200	3 2 A パッキン	1	
153	05170-3200	サクシヨンホース 32MM	3	
154	05211-3200	3 2 A ストレーナASSY (海用)	1	
155	65000-0332	パンチバンド 32MM (SUS)	3	
156	05050-2030	余水ホースASSY 3/4"*3M	1	
158	05500-2000	3/4" パッキン	1	
160	87100-22130	取扱説明書 CDXG1660	1	
161	87201-0002	グラウンド廻し 2 型	1	
	87500-30010	注意ラベル (本機の取扱は、取扱説明書	1	
	87500-30020	注意ラベル (安全カバー取外しての作業	1	
	87500-30030	注意ラベル (原動機とセットするときは	1	

※ 組部品の子部品は1文字下げて記載、1文字下げて記載できない場合は、摘要に図番で記載しています。