

# 高圧ポンプ パーツリスト

MODEL : D 5 0 1 N

Vol. D501N, 22-1

2022年8月発行

## ダルマ501N (D501N)



### パーツリスト使用について

1. 本パーツリストには、2022年8月現在の部品が掲載されています。
2. 組部品の子部品は1文字下げて記載、  
1文字下げて記載できない場合は、摘要に図番で記載しています。
3. 必ず 機種名・部品コード・部品名・数量 を明確にして  
ご注文願います。



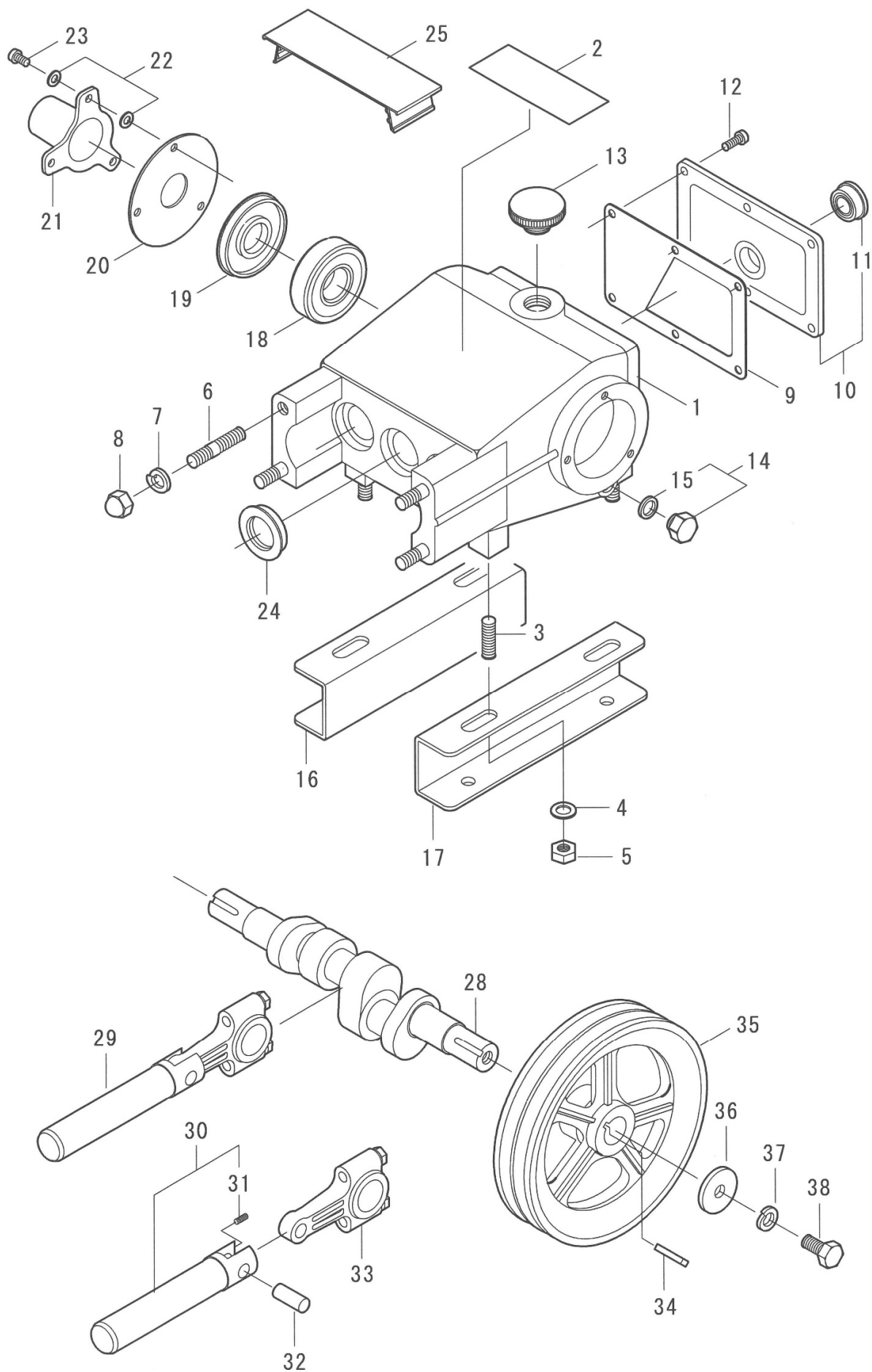
## 中央工業株式会社

本 社 〒 643-0071 和歌山県有田郡広川町広1310  
TEL 0737-63-3030 FAX 0737-63-3031

東北出張所 〒 024-0004 岩手県北上市村崎野14-428-74  
TEL 0197-68-4373 FAX 0197-66-3781

四国出張所 〒 768-0033 香川県観音寺市新田町1841-1

九州出張所 〒 861-8030 熊本県熊本市東区小山町1939-3  
TEL 096-389-6688 FAX 096-389-6694

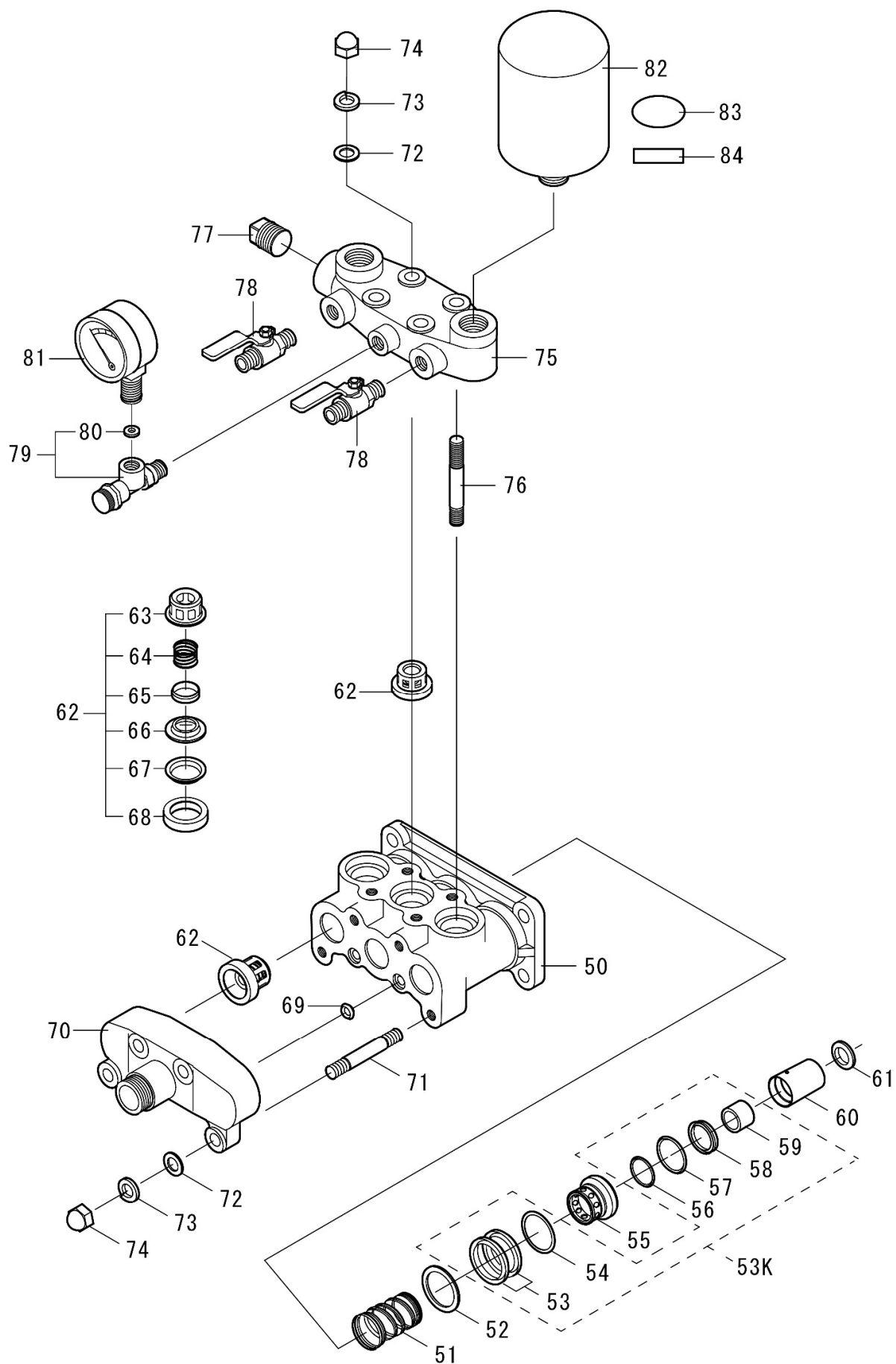


# ダルマ501N(D501N)

Vol. D501N, 22-1

図番	部品コード	商 品 名	使用数量	摘 要
1	00012-00520	クランクケースCOMP (ナット付)	1	
2	00055-00520	摘要プレート (D501N)	1	
3	03000-10300	ベース取付ネジ M10*35	4	
4	73000-1000	ワッシャ M10	4	
5	72000-1000	ナット M10	4	
6	03015-11001	シリンダボルト M10*51*15*26 (SUS)	4	
7	73103-1000	Sワッシャ M10 (SUS)	4	
8	72103-1000	キャップナット M10 (SUS)	4	
9	00022-10501	ケースカバーパッキン	1	在庫限り
	00022-10500	ケースカバーパッキン	1	互換性有
10	00020-10500	ケースカバーCOMP	1	
11	07500-0025	オイルゲージ (25)	1	
12	70500-06015	丸ビス M6*15	6	
13	00035-10100	オイルプラグ (パッキン付)	1	
14	06100-0601	プラグ 5L (リング付) G1/4	2	
15	60000-0120	リング P12	2	
16	00222-10600	ベースL	1	
17	00223-10600	ベースR	1	
18	50000-6305	ボールベアリング 6305	2	
19	00165-10500	クランクオイルシール 25, 62, 7	2	
20	00166-10500	クランクシール押え	2	
21	00167-10500	クランク軸カバー	1	
22	73000-0600	ワッシャ M6	6	
23	70500-06012	丸ビス M6*12	6	
24	00155-10500	プランジャオイルシール 25, 38, 8	3	
25	00282-10500	プランジャカバー	1	
28	00070-10500	クランクシャフト	1	
29	00101-005021	プランジャ (アルミ) & ロッドASSY	3	
30	00106-00502	プランジャCOMP (アルミ)	3	
31	70700-04010	ホーロセット M4*10	3	
32	00090-10500	プランジャピン	3	
33	00080-10500	ロッドASSY	3	
34	00211-10300	キー 6*6*30	1	
35	00200-00500	Vプーリ 8"*B2*22	1	
36	06000-3510	平座金 35*11*4	1	
37	73100-1000	Sワッシャ M10	1	
38	70000-10020	ボルト M10*20	1	

※ 組部品の子部品は1文字下げて記載、1文字下げて記載できない場合は、摘要に図番で記載しています。

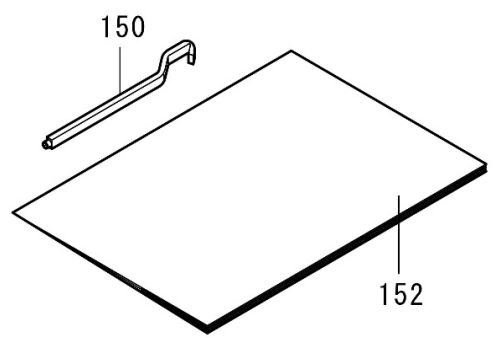
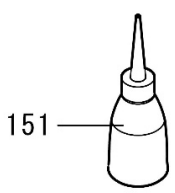
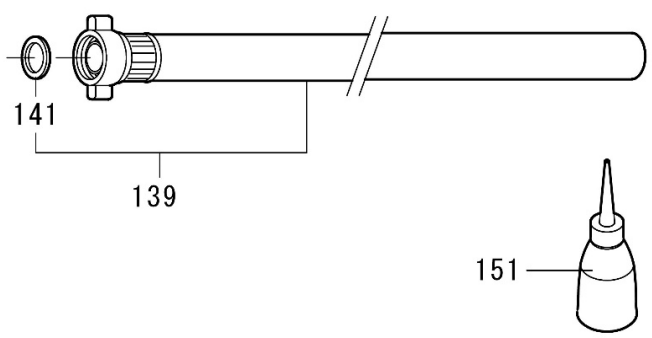
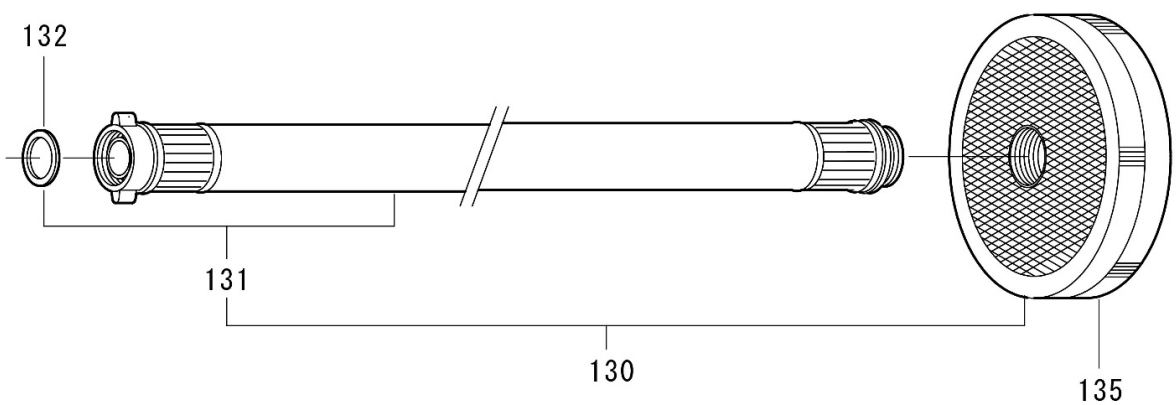
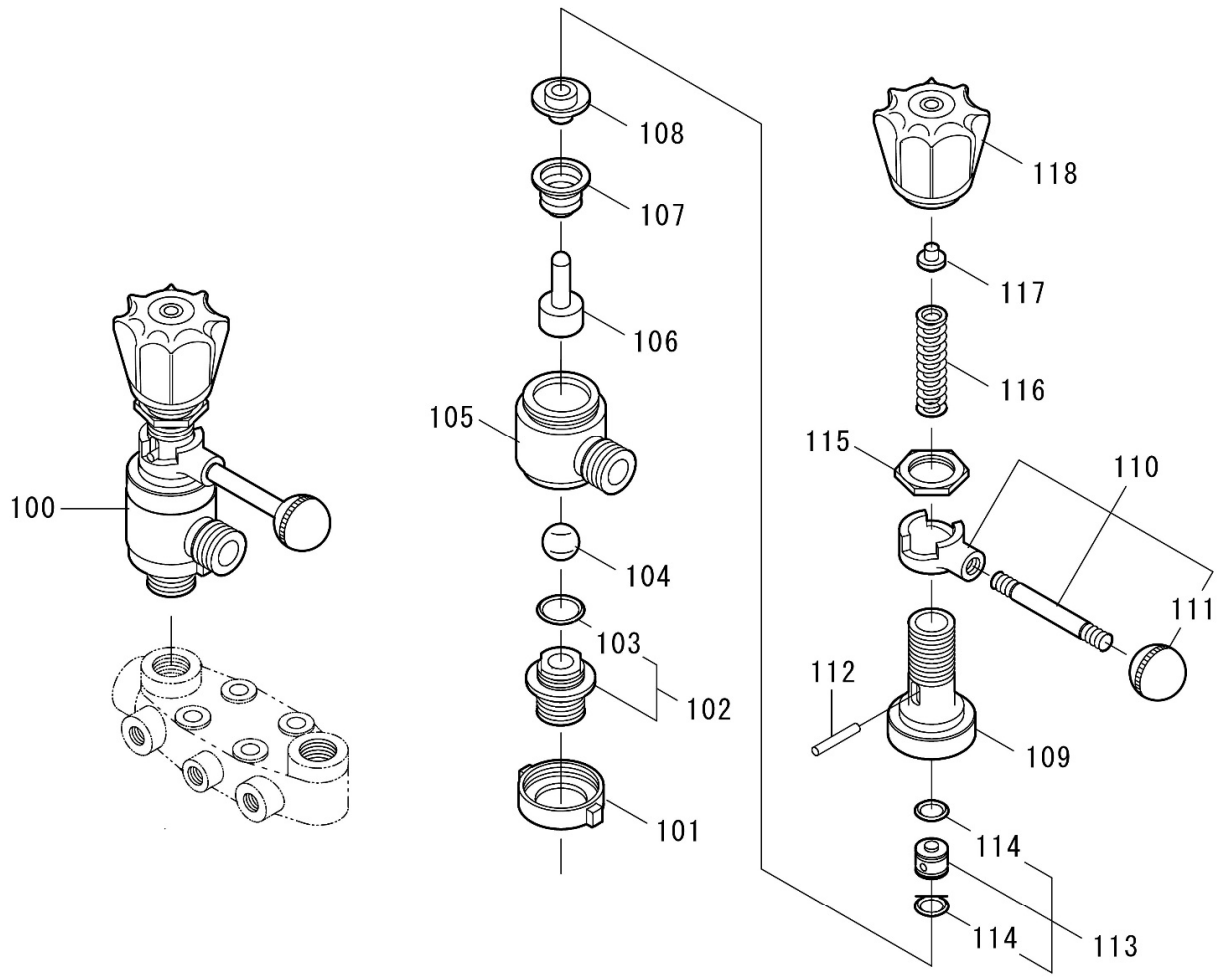


# ダルマ501N(D501N)

Vol. D501N, 22-1

図番	部品コード	商 品 名	使用数量	摘 要
50	00310-00500	シリンダ	1	
51	00445-00500	グランドスプリング	3	
52	00401-00500	ハウジングA	3	
53K	00417-00520	Vパッキン KIT	1	図番 53, 54, 56, 57, 58, 59 の1台分
53	00411-21201	Vパッキン (布入り, 硬)	6	
54	00404-00500	ハウジングパッキン42.8*36*1	3	
55	00402-00501	ハウジングB 新	3	
56	60000-0250	Oリング P25	3	
57	60010-0400	Oリング S40	3	
58	00420-00700	シールパッキンUPH25, 38, 10	3	
59	00423-00500	フェルトリング	3	
60	00422-00500	シールカセット	3	
61	00425-10300	角リング	3	
62	00500-10500	弁座ASSY	6	
63	00513-10500	弁ガイド	6	
64	00515-10500	弁スプリング	6	
65	00512-10500	弁	6	
66	00511-10500	弁座	6	
67	00514-10500	補助リング	6	
68	00520-10500	弁座パッキン	6	
69	00428-00501	バイパスパッキン	2	
70	00320-00500	吸上ケース	1	
71	03035-00500	吸上ボルト M10*61*15*15(SUS)	4	
72	73003-1000	ワッシャ M10 (SUS)	8	
73	73103-1000	Sワッシャ M10 (SUS)	8	
74	72103-1000	キャップナット M10 (SUS)	8	
75	00330-00601	押上ケース	1	
76	03045-00500	押上ボルト M10*72*15*22(SUS)	4	
77	62402-0013	プラグ 15A (キ)	1	吐出口として使用可能
78	07100-06061	元コック R1/4(M)*G1/4(M) (325)	2	
79	00581-00300	圧力計コック (パッキン付き)	1	
80	00586-10100	圧力計パッキン (皮)	1	
81	07015-05010	圧力計 50*10MPa(ケリセリン)	1	
82	00342-00300	チャンバCOMP	1	
83	09200-0020	ラベル (ダルマ)	1	
84	09200-0021	ラベル (セラミック)	1	

※ 組部品の子部品は1文字下げて記載、1文字下げて記載できない場合は、摘要に図番で記載しています。



# ダルマ501N(D501N)

Vol. D501N, 22-1

図番	部品コード	商 品 名	使用数量	摘 要
100	00700-00300	調圧弁ASSY (セラミック <sup>®</sup> -ル)	1	
101	00720-10300	調圧弁ジョイント	1	
102	00730-10300	調圧弁シート (Oリング <sup>®</sup> 仕様)	1	
103	60000-0160	Oリング P16	1	
104	07200-1516	ボール 5/8" (セラミック)	1	
105	<del>00711-10300</del>	<del>調圧弁ボックス</del>	<del>4</del>	
	00711-10301	調圧弁ボックス (S P ケース一体)	1	図番 109 と一対
106	00754-10300	スピンドル	1	
107	00750-10300	ベローズ	1	
108	00755-10301	スピンドルガイド	1	
109	<del>調圧弁スプリングケース</del>		<del>4</del>	図番 105 と一対
110	00770-10100	ハンドルリーフASSY	1	
111	07520-0101	握り玉K-78	1	
112	00760-10100	下コマピン	1	
113	00762-00300	下コマ (Oリング <sup>®</sup> 仕様)	1	
114	60000-0100	Oリング P10	2	
115	00775-10100	調圧弁六角ナット	1	
116	00758-10100	調圧弁スプリング	1	
117	00767-10100	上コマ	1	
118	00791-10100	調圧ハンドル	1	
130	05000-2030	吸水ホースASSY 3/4" * 3M	1	
131	05030-2030	吸水ホースCOMP 3/4" * 3M	1	
132	05500-2000	3/4" パッキン	1	
135	05200-2001	ストレーナ (中) (G3/4" 網)	1	
139	05050-1630	余水ホースASSY 5/8" * 3M	1	
141	05500-1300	1/2" パッキン	1	
150	87201-0010	ジョイント廻し	1	
151	87230-0001	注油器	1	
152	87100-00520	取扱説明書 D 5 0 1 N	1	
	87500-30010	注意ラベル (本機の取扱は、取扱説明書	1	クランクケースに貼付
	87500-30030	注意ラベル (原動機とセットするときは	1	クランクケースに貼付
	87500-20010	警告ラベル (農薬の取扱は農薬の取扱説	1	チャンバに貼付
	87500-30020	注意ラベル (安全カバー取外しての作業	1	付属

※ 組部品の子部品は1文字下げて記載、1文字下げて記載できない場合は、摘要に図番で記載しています。