

高圧洗浄機 パーツリスト

MODEL : SGE-TG150II

Vol. SGE-TG150II, 24-6

2024年6月発行

SGE-TG150II



パーツリスト使用について

1. 本パーツリストには、2024年6月現在の部品が掲載されています。
2. 組部品の子部品は1文字下げて記載、
1文字下げて記載できない場合は、摘要に図番で記載しています。
3. 必ず機種名・部品コード・部品名・数量を明確にして
ご注文願います。



中央工業株式会社

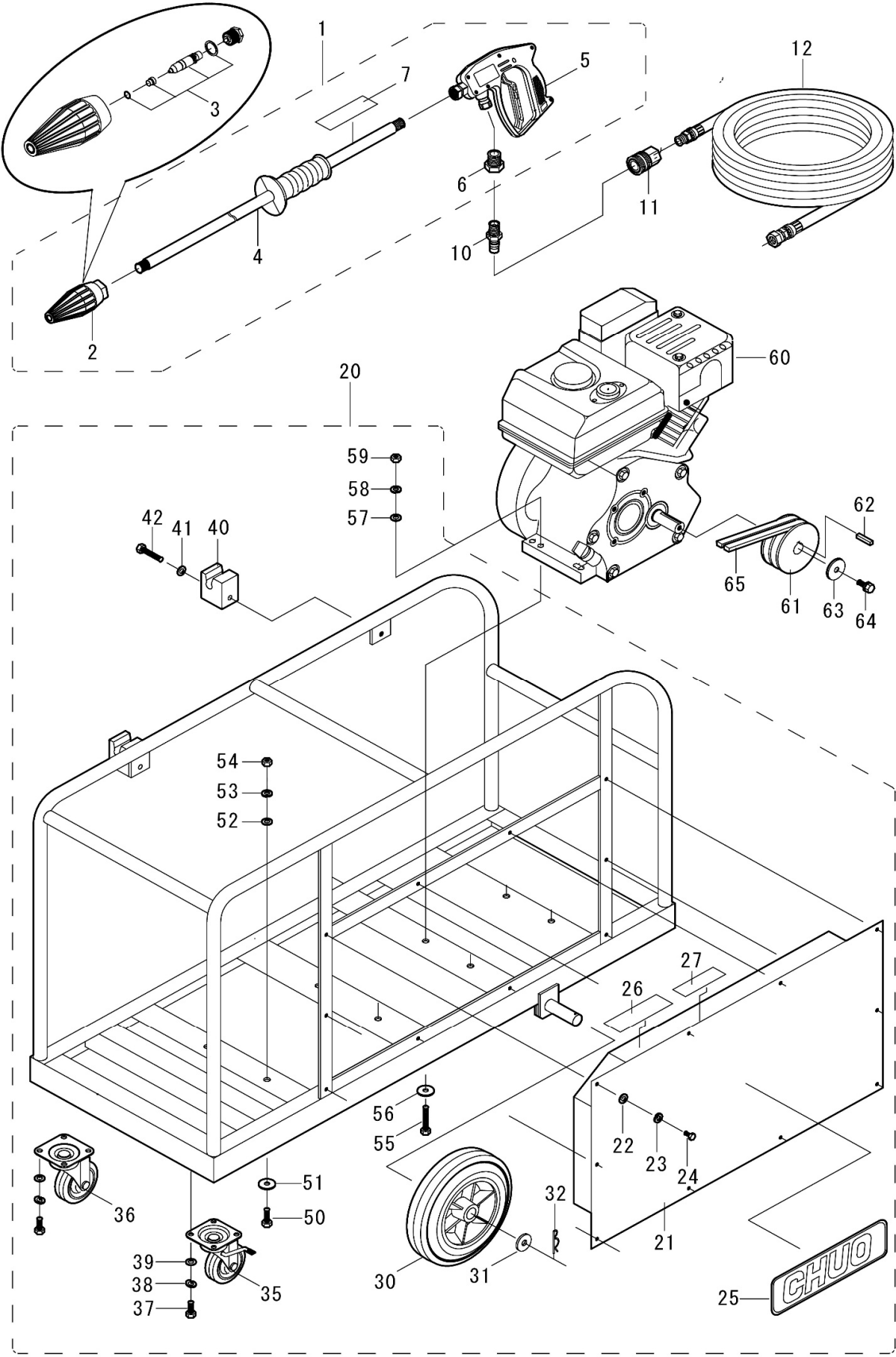
本社 〒643-0071 和歌山県有田郡広川町広1310
TEL 0737-63-3030 FAX 0737-63-3031

東北出張所 〒024-0004 岩手県北上市村崎野14-428-74
TEL 0197-68-4373 FAX 0197-66-3781

四国出張所 〒768-0033 香川県観音寺市新田町1841-1

九州出張所 〒861-8030 熊本県熊本市東区小山町1939-3
TEL 096-389-6688 FAX 096-389-6694

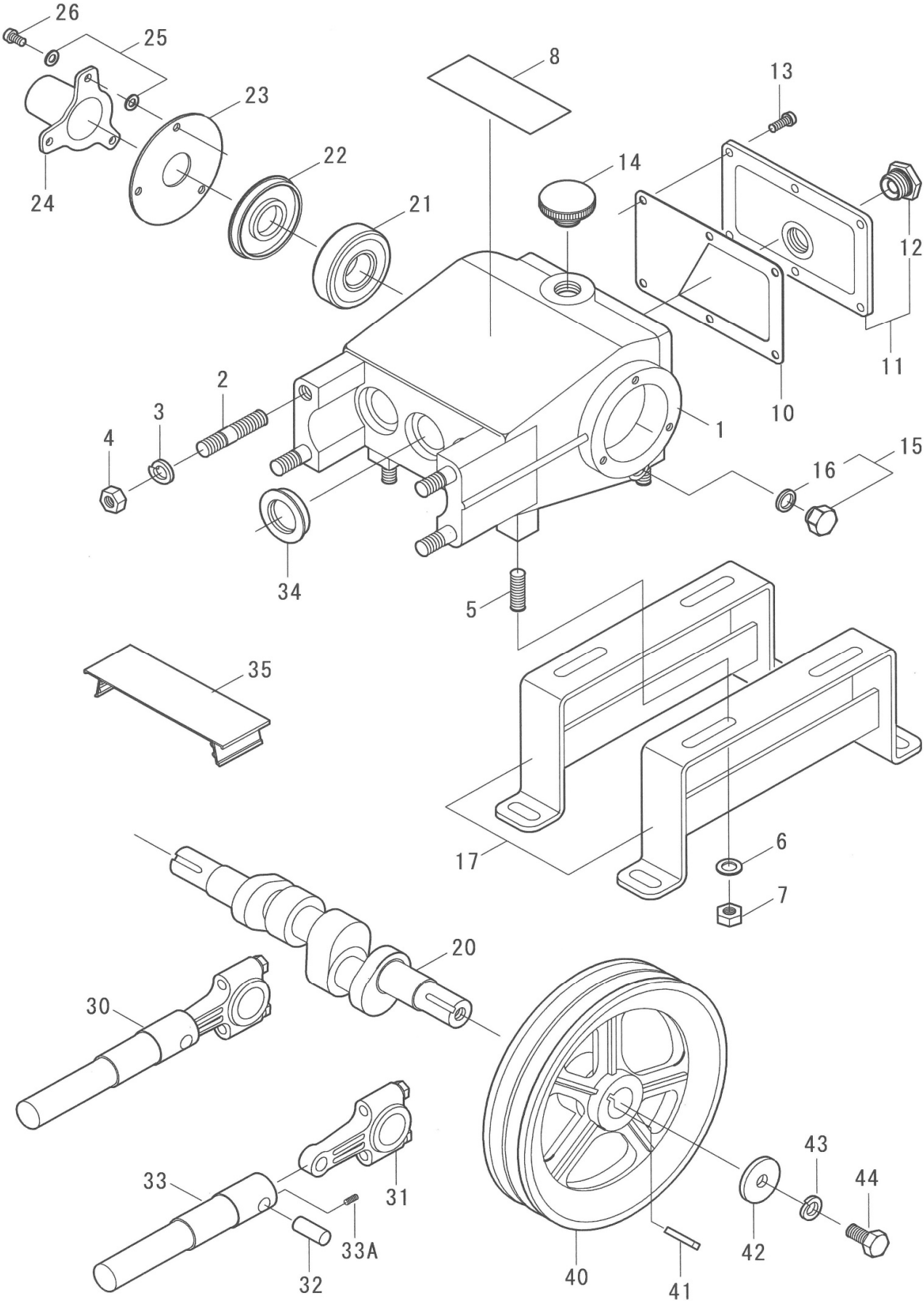
Fig. A



図番	部品コード	商 品 名	使用数量	摘 要
A-1	15401-10801-10	洗浄ガンNS-800 (042㌦) (ECONO-G150DX)	1	
A-2	16410-151420	ロータリノズル R042	1	
A-3	16410-151423	R042ノズルキット	1	
A-4	16550-1070A	ノズルパイプCOMP 1/4"×700	1	
A-5	16550-0110	トリガー RL16	1	
A-6	62253-1006	ブッシング10A×8A (SUS)	1	
A-7	87500-30040	注意ラベル (高圧噴射水は危険です。ノ	1	
A-10	14025-3062	カプラ 2TPM (SUS)	1	
A-11	14025-3065	カプラ 2TSF (SUS)	1	
A-12	143b2-0620	高圧ホース1/4"×20M 140R×C T	1	
A-20	10000-50410	セット台ASSY (SGE-TG150-2)	1	
A-21	10260-50410	ベルトカバー	1	
A-22	73000-0600	ワッシャ M6	10	
A-23	73100-0600	Sワッシャ M6	10	
A-24	70000-06016	ボルト M6×16	10	
A-25	19202-0010	ラベル CHUO (NO. 22)	1	
A-26	87500-30040	注意ラベル (高圧噴射水は危険です。	1	
A-27	87500-30020	注意ラベル (安全カバー取外しての作	1	
A-30	51002-00021	車輪 8×2.00 (20M/M)	2	
A-31	06000-4020	平座金 40×20	2	
A-32	74230-00020	松葉ピン R20	2	
A-35	51000-02075	キャスタ JB75 (フレキキ)	1	
A-36	51000-01075	キャスタ J75	1	
A-37	70000-08016	ボルト M8×16	8	
A-38	73100-0800	Sワッシャ M8	8	
A-39	73000-0800	ワッシャ M8	8	
A-40	13501-0010	ノズルホルダ (横穴) 1/4"	2	
A-41	73000-0800	ワッシャ M8	2	
A-42	70000-08045	ボルト M8×45	2	
A-50	70000-08025	ボルト M8×25	4	ポンプ取付用
A-51	06000-2608	平座金 26×8	4	"
A-52	73000-0800	ワッシャ M8	4	"
A-53	73100-0800	Sワッシャ M8	4	"
A-54	72000-0800	ナット M8	4	"
A-55	70000-08040	ボルト M8×40	4	エンジン取付用
A-56	06000-2608	平座金 26×8	4	"
A-57	73000-0800	ワッシャ M8	4	"
A-58	73100-0800	Sワッシャ M8	4	"
A-59	72000-0800	ナット M8	4	"
A-60	110.1101-290100	エンジン GB290LN-100	1	
A-61	52005-204025	Vプーリ 4.0"×B2 25MM	1	
A-62	W405B07X045	キー	1	
A-63	FA24135	ワッシャ	1	
A-64	B080A08X016	ボルト M8×16	1	
A-65	53001-0045	Vベルト B-45	2	

※ 組部品の子部品は1文字下げて記載、1文字下げて記載できない場合は、摘要に図番で記載しています。

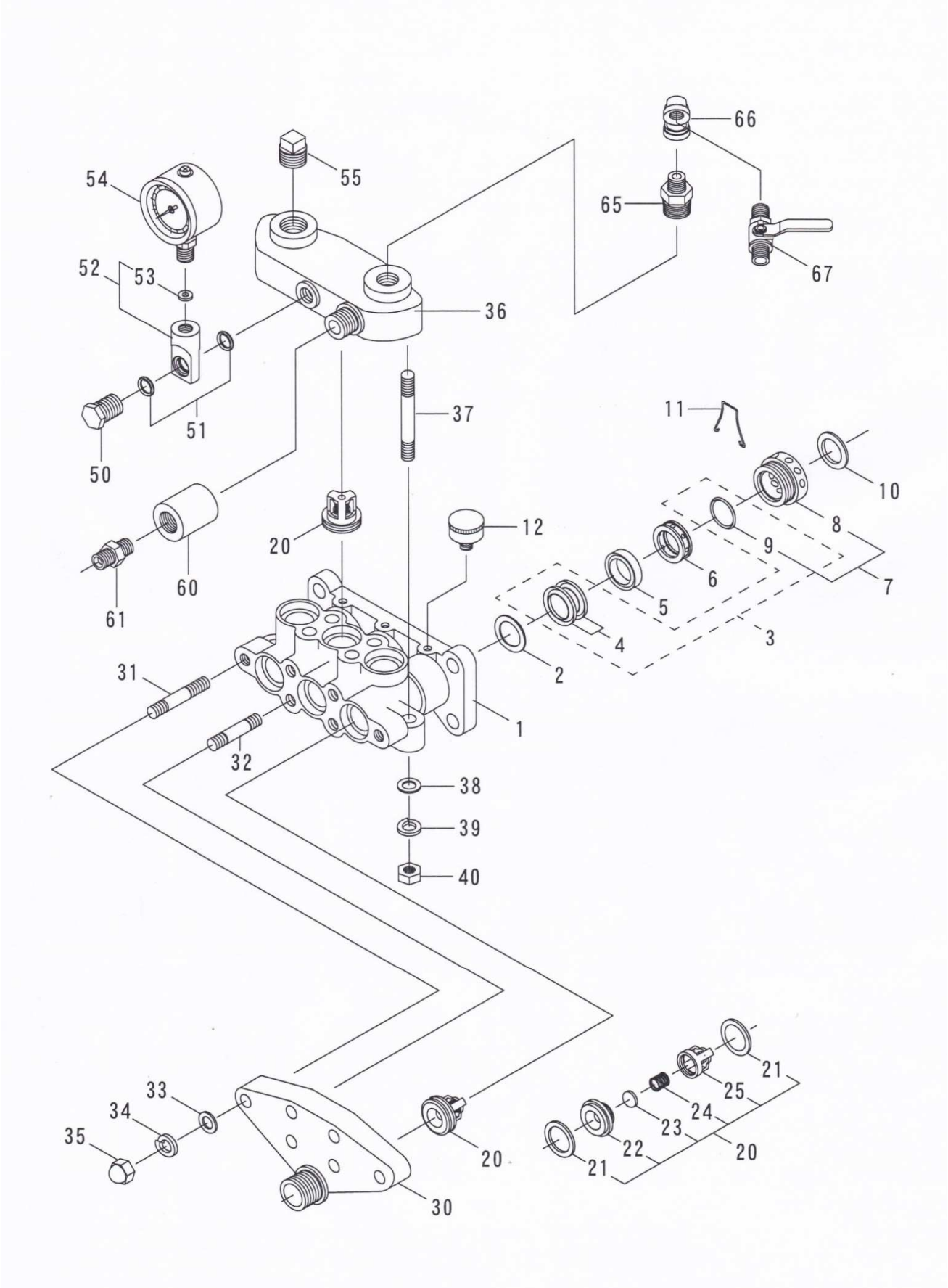
Fig. B



図番	部品コード	商 品 名	使用数量	摘 要
B-1	00012-20320	クランクケースCOMP (ナット付)	1	
B-2	03015-20100	シリンダボルト M12*56*28*18(SUS)	4	
B-3	73103-1200	Sワッシャ M12 (SUS)	4	
B-4	72003-1200	ナット M12 (SUS)	4	
B-5	03000-10300	ベース取付ネジ M10*35	4	
B-6	73000-1000	ワッシャ M10	4	
B-7	72000-1000	ナット M10	4	
B-8	00055-20301	摘要プレート (TG150-2)	1	
B-10	00022-10501	ケースカバーパッキン	1	
B-11	00020-20301	ケースカバーCOMP (KMH-4ツキ)	1	
B-12	07500-0240	オイルゲージ KMH-4 (耐熱用)	1	
B-13	70500-06012	丸ビス M6*12	6	
B-14	00035-10100	オイルプラグ (パッキン付)	1	
B-15	06100-0601	プラグ 5L (リング付) G1/4	2	
B-16	60000-0120	Oリング P12	2	
B-17	00221-20130	ベース	2	
B-20	00070-20300	クランクシャフト	1	
B-21	50005-0305	ベアリング TMB305	2	
B-22	00165-10500	クランクオイルシール 25, 62, 7	2	
B-23	00166-10500	クランクシール押え	2	
B-24	00167-10500	クランク軸カバー	1	
B-25	73000-0600	ワッシャ M6	9	
B-26	70500-06012	丸ビス M6*12	6	
B-30	00100-20300	プランジャ&ロッドASSY	3	
B-31	00080-20300	ロッドASSY	3	
B-32	00090-10500	プランジャピン	3	
B-33	00105-20300	プランジャCOMP	3	
B-34	00155-10500	プランジャオイルシール 25, 38, 8	3	
B-35	00282-10500	プランジャカバー	1	
B-40	00200-00500	Vプーリ 8"*B2*22	1	
B-41	00211-10300	キー 6*6*30	1	
B-42	06000-3510	平座金 35*11*4	1	
B-43	73100-1000	Sワッシャ M10	1	
B-44	70000-10020	ボルト M10*20	1	

※ 組部品の子部品は1文字下げて記載、1文字下げて記載できない場合は、摘要に図番で記載しています。

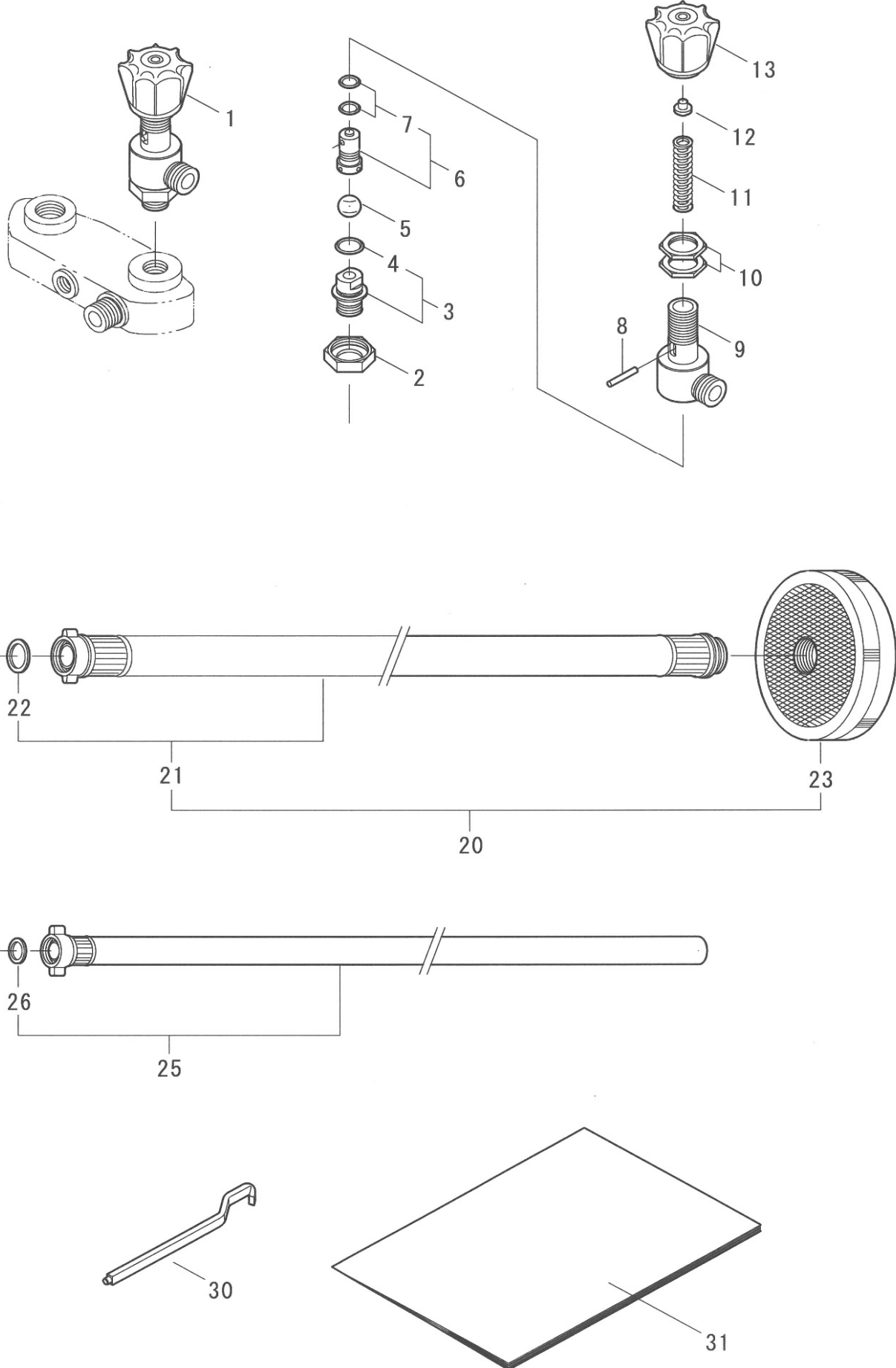
Fig. C



図番	部品コード	商 品 名	使用数量	摘 要
C-1	00310-20200	シリンダ	1	
C-2	00401-20310	ハウジング A 新(P)	3	
C-3	00417-10300	VパッキンKIT	1	図番 C-4, C-9 の1台分
C-4	00411-10300	Vパッキン (布入り)	6	
C-5	00402-20310	ハウジング B 新(P)	3	
C-6	00407-22300	グリスリング	3	
C-7	00441-20200	グランドナット (Oリング付)	3	
C-8	00440-20200	グランドナット	3	
C-9	60000-0220	Oリング P22	3	
C-10	00425-10500	角リング	3	
C-11	00448-11000	緩止めバネ	2	
C-12	07510-0332	グリスカップ 1/8"×32	3	
C-20	00500-20400	弁座ASSY (円錐)	6	# 202229 互換性有
C-21	00526-20101	弁座パッキン(B)	12	
C-22	00511-20400	弁座 (円錐)	6	
C-23	00512-20231	弁 (円錐)	6	# 202229 互換性有
C-24	00515-20400	弁スプリング 0.8MM	6	
C-25	00513-20400	弁ガイド	6	
C-30	00320-20200	吸上ケース	1	
C-31	03036-20200	吸上ボルト A M10×57×13×20 (SUS)	2	
C-32	03037-20200	吸上ボルト B M10×48×12×12 (SUS)	4	
C-33	73003-1000	ワッシャ M10 (SUS)	6	
C-34	73103-1000	Sワッシャ M10 (SUS)	6	
C-35	72103-1000	キャップナット M10 (SUS)	6	
C-36	00330-20230	押上ケース	1	
C-37	03045-20200	押上ボルト M10×88×19×19 (SUS)	6	
C-38	73003-1000	ワッシャ M10 (SUS)	6	
C-39	73103-1000	Sワッシャ M10 (SUS)	6	
C-40	72003-1000	ナット M10 (SUS)	6	
C-50	00583-10500	圧力計プラグ	1	
C-51	60000-0125	Oリング P12.5	2	
C-52	00584-20200	圧力計金具 (ハッキング)	1	
C-53	00586-10100	圧力計パッキン (皮)	1	
C-54	07015-05035	圧力計 50×35MPa×1/4 (ケリセリ)	1	
C-55	62402-0013	プラグ 15A (キ)	1	
C-60	62083-1306	高圧用ソケット 15A×8A (SUS)	1	
C-61	14200-00206	アダプタ 8002-04 (1/4")	1	
C-65	14115-1306	ニップル R1/2"×R1/4"	1	
C-66	62133-0006	エルボ 8A (SUS)	1	
C-67	07100-06061	元コック R1/4 (M)×G1/4 (M) (325)	1	

※ 組部品の子部品は1文字下げて記載、1文字下げて記載できない場合は、摘要に図番で記載しています。

Fig. D



図番	部品コード	商 品 名	使用数量	摘 要
D-1	00700-20300	調圧弁ASSY	1	
D-2	00720-10100	調圧弁ジョイント (六角)	1	
D-3	00730-20300	調圧弁シート (Oリング 付き)	1	
D-4	60000-0150	Oリング P15	1	
D-5	07200-1513	ボール1/2" (セラミック)	1	
D-6	00753-10100	スピンドル (Oリング 付き)	1	
D-7	60000-0101	Oリング P10A	2	
D-8	00760-20100	下コマピン	1	
D-9	00711-10100	調圧弁ボックス	1	
D-10	00775-10100	調圧弁六角ナット	2	
D-11	00758-20300	調圧弁スプリング	1	
D-12	00767-10100	上コマ	1	
D-13	00791-10100	調圧ハンドル	1	
D-20	05000-2030	吸水ホースASSY 3/4"*3M	1	
D-21	05030-2030	吸水ホースCOMP 3/4"*3M	1	
D-22	05500-2000	3/4"パッキン	1	
D-23	05200-2001	ストレーナ (中) (G3/4"ネジ)	1	
D-25	05050-1630	余水ホースASSY 5/8"*3M	1	
D-26	05500-1300	1/2"パッキン	1	
D-30	87201-0010	ジョイント廻し	1	
D-31	87101-50410	取扱説明書 SGE-TG150 II	1	
	87500-30010	注意ラベル (本機の取扱は、取扱説明書	1	
	87500-30020	注意ラベル (安全カバー取外しての作業	1	
	87500-30030	注意ラベル (原動機とセットするときは	1	

※ 組部品の子部品は1文字下げて記載、1文字下げて記載できない場合は、摘要に図番で記載しています。