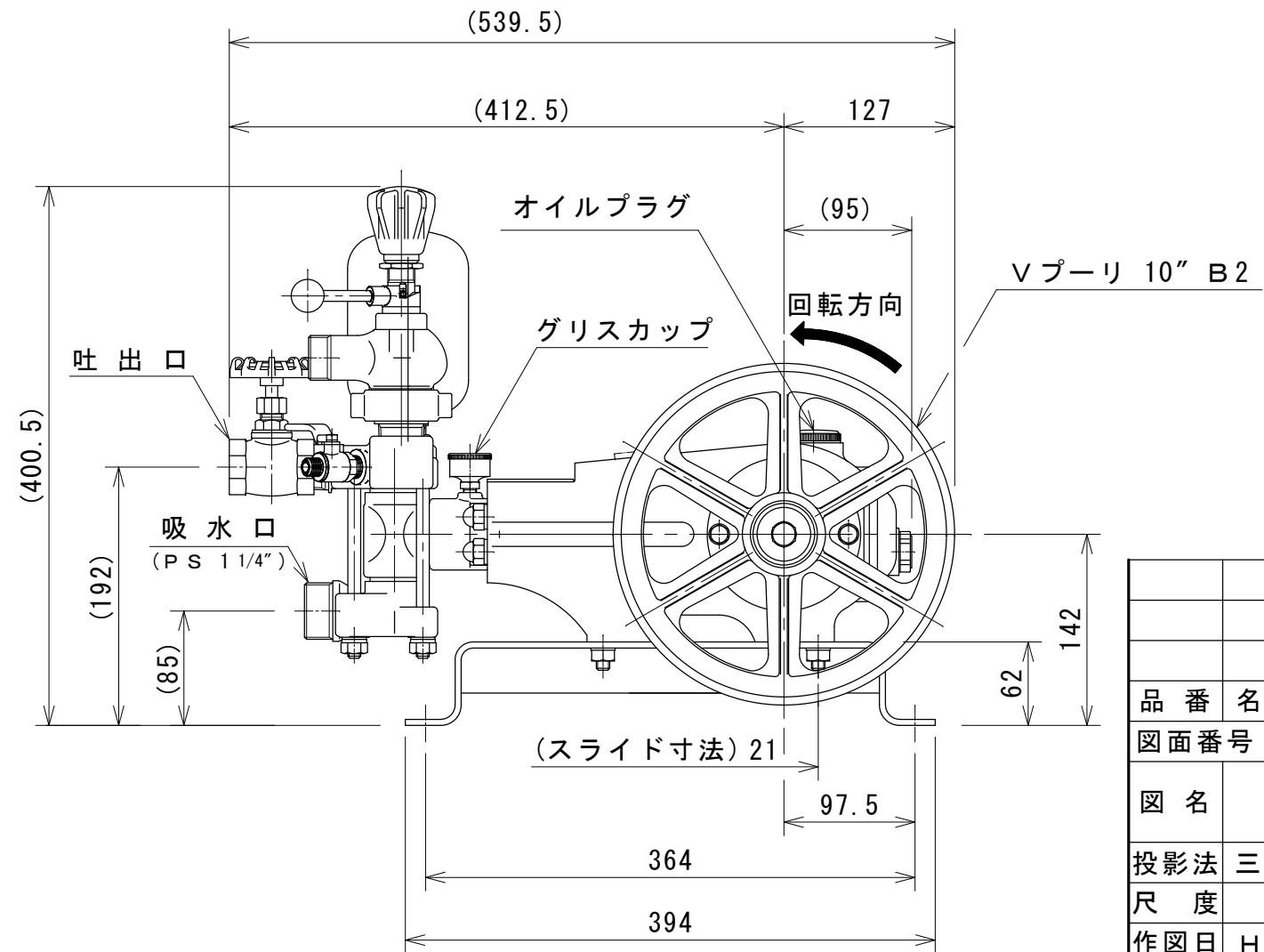
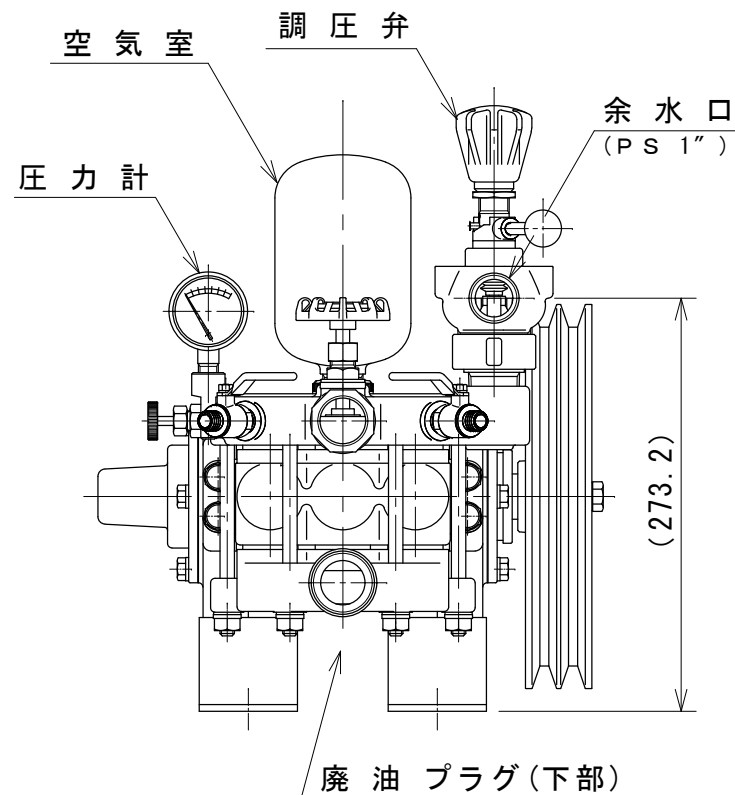
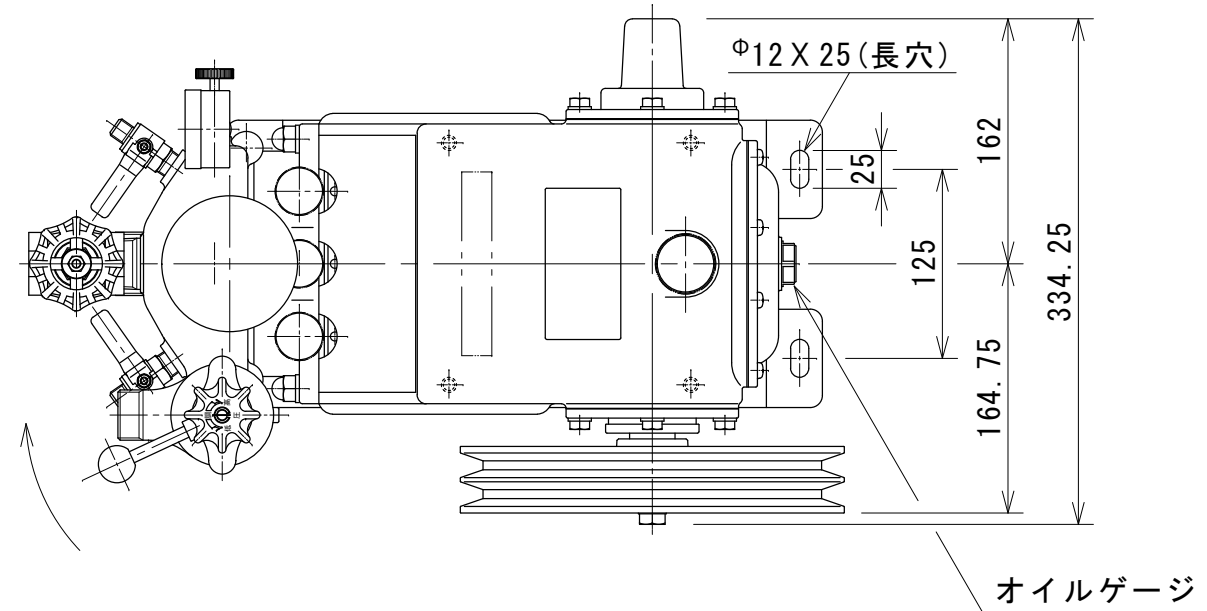
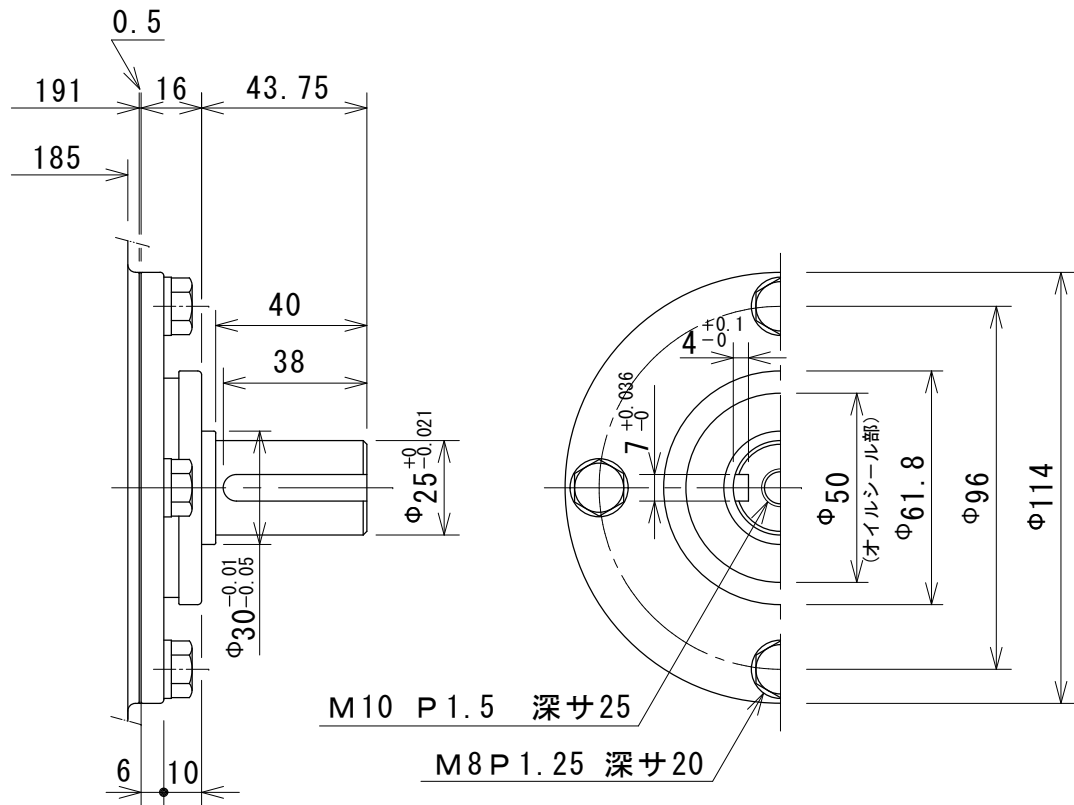


符号	年	月	日	訂	正	記	事	印

Vプーリ 軸部 S=1/2



品番	名称	材質	1台当り数
図面番号	MFX-U3039		
図名	MFX100 外観図		
投影法	三角法	検図	設計製図
尺度	1 / 5		
作図日	H. 19. 3. 13		

\* 本図は、製造上の都合により、予告なく変更する事があります。