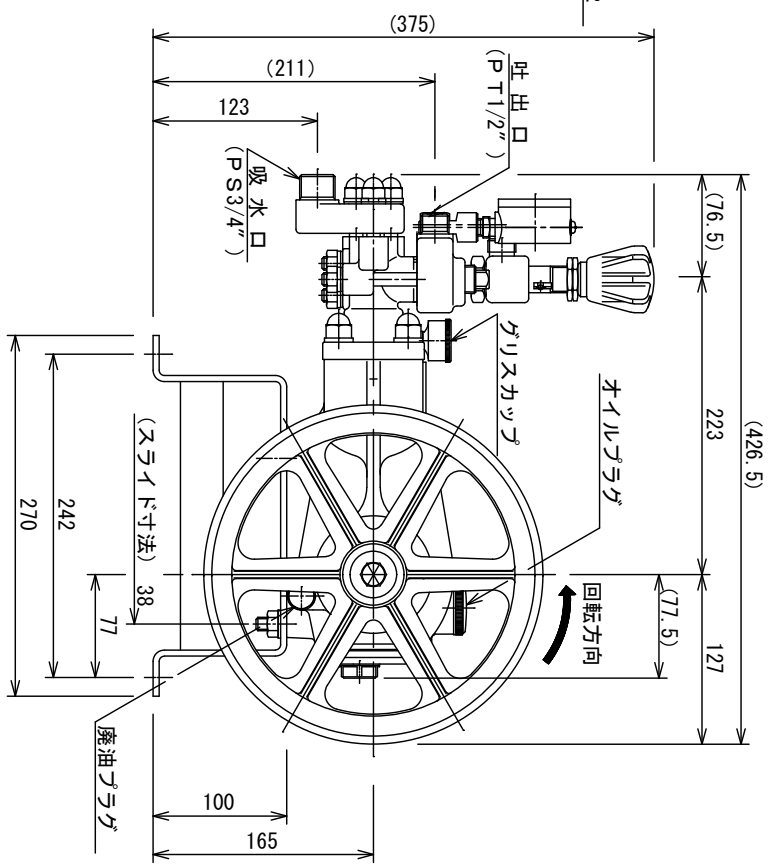
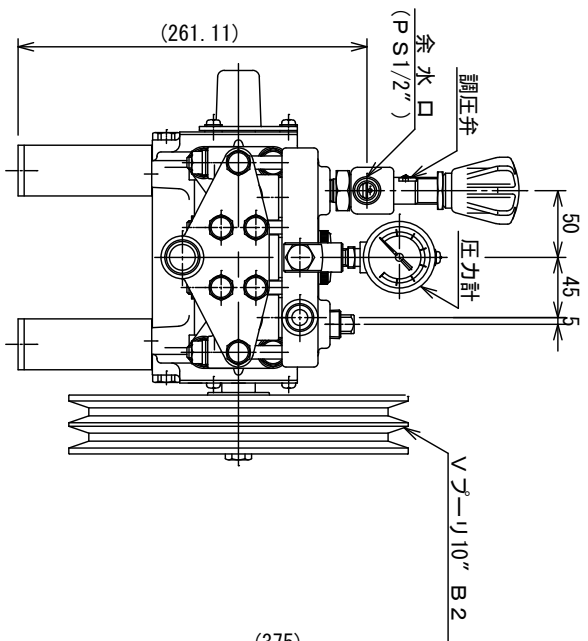
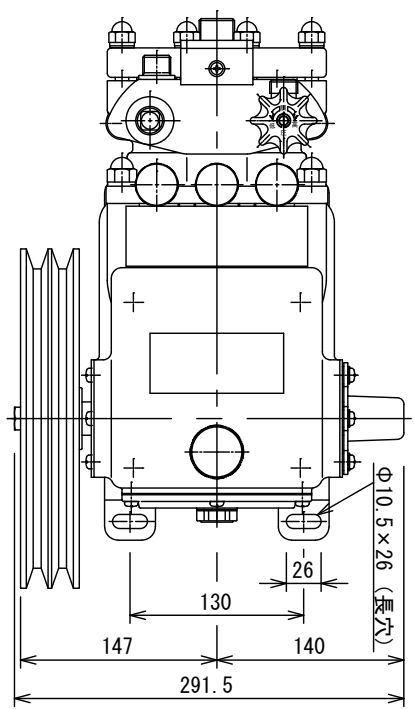
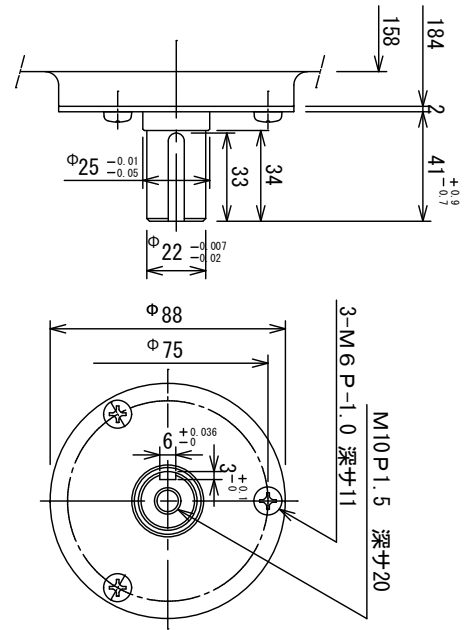


Vプーリ 軸部 S=1/2



* 本図は、製造上の都合により、予告なく変更する事があります。

符号	年月日	訂正	記事	印

品番	名称	材質	台数	所要数
図面番号	TG150-U3033			
図名	TG150II 外觀図			
投影法	三角法	検図	設計	製図
尺度	1/4			
作図日	H. 17. 10. 15			
中央工業株式会社				