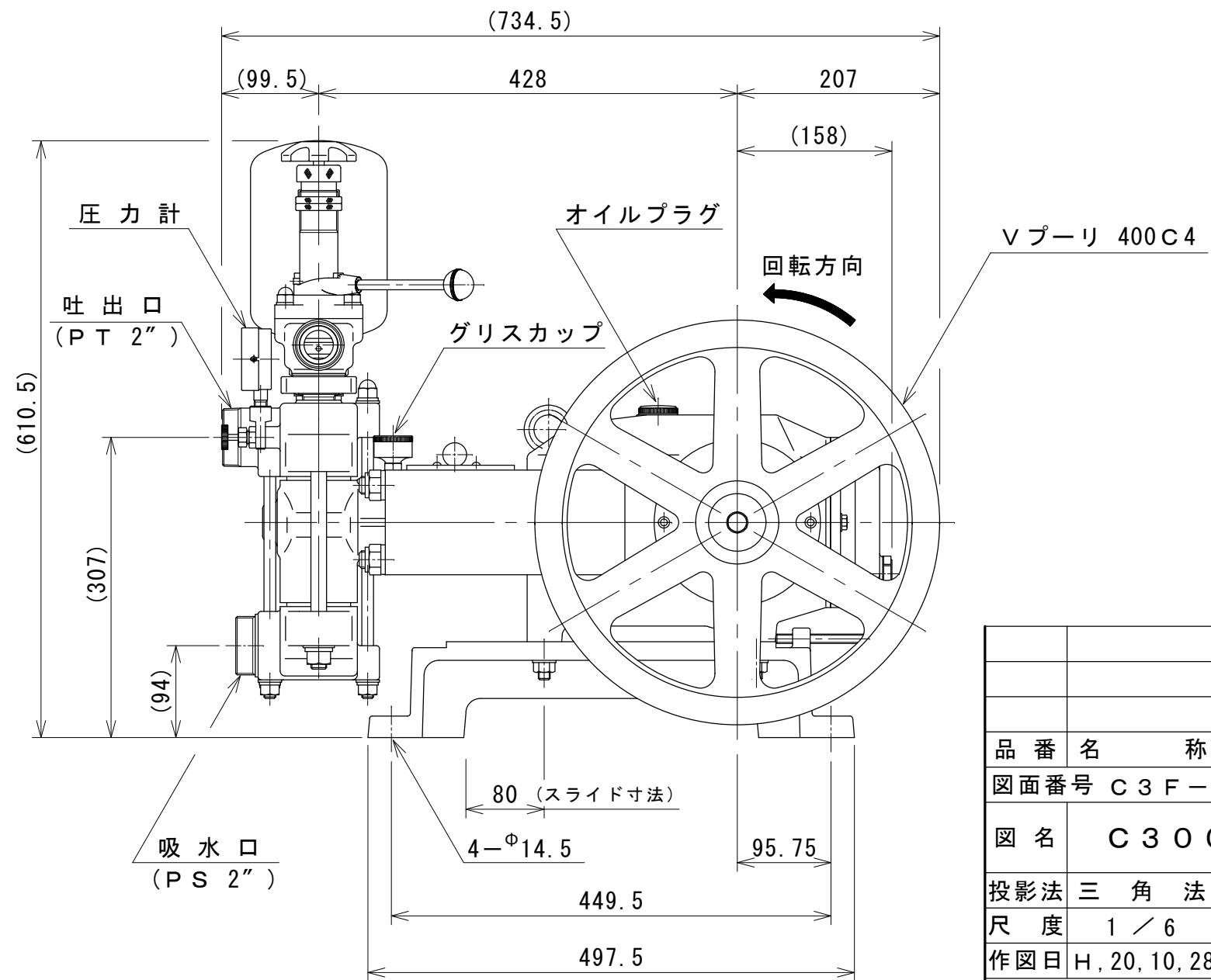
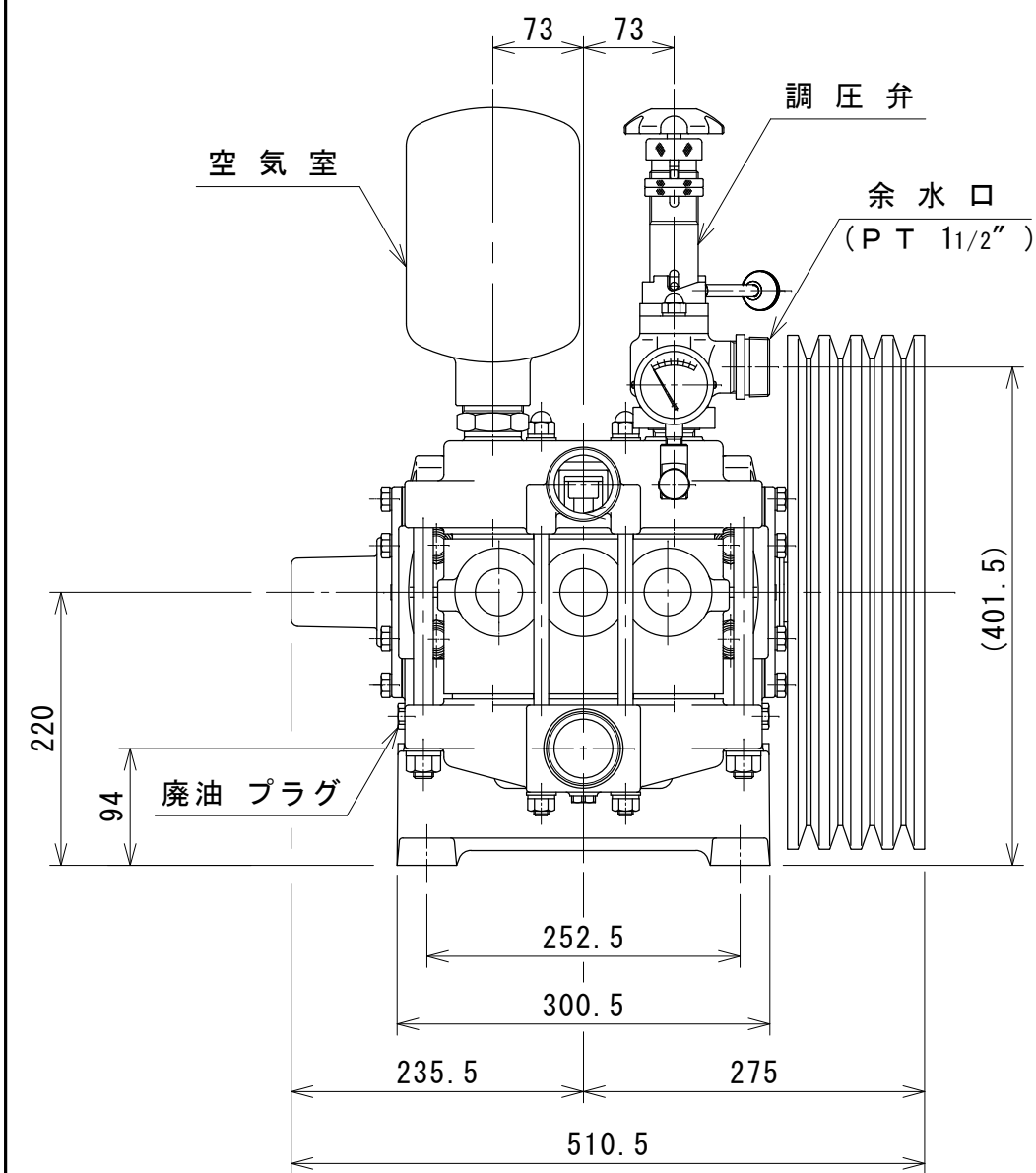
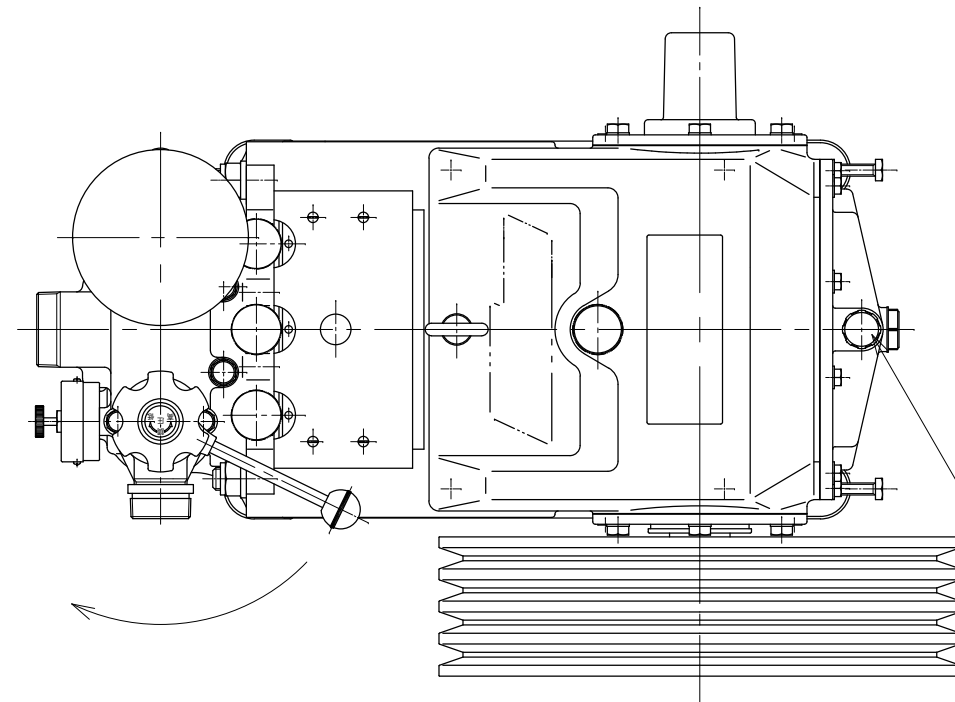
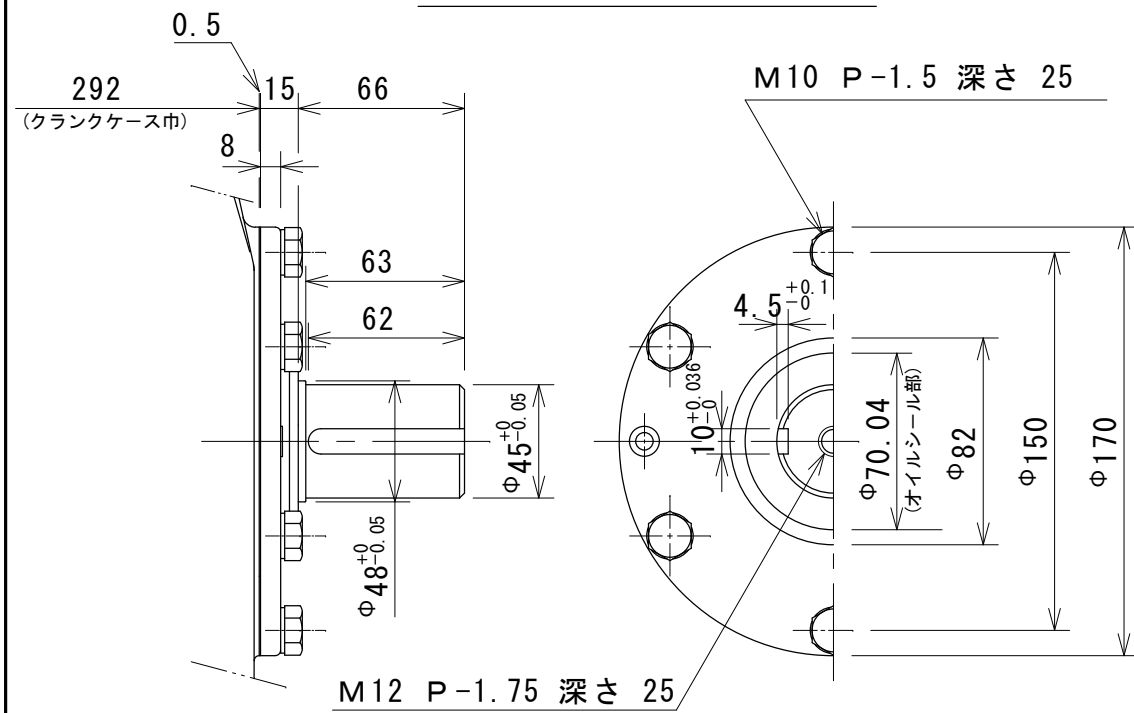


図面来歴

Vプーリ 軸部 S=1/3

| 符号 | 年 | 月 | 日 | 訂 | 正 | 記 | 事 | 印 |
|----|---|---|---|---|---|---|---|---|
|    |   |   |   |   |   |   |   |   |
|    |   |   |   |   |   |   |   |   |



\* 本図は、製造上の都合により、予告なく変更する事があります。

|      |               |    |             |
|------|---------------|----|-------------|
| 品番   | 名称            | 材質 | 1台当り<br>所要数 |
| 図面番号 | C3F-U3042     |    |             |
| 図名   | C300F 外観図     |    |             |
| 投影法  | 三角法           | 検図 | 設計製図        |
| 尺度   | 1/6           |    |             |
| 作図日  | H. 20, 10, 28 |    |             |

中央工業株式会社