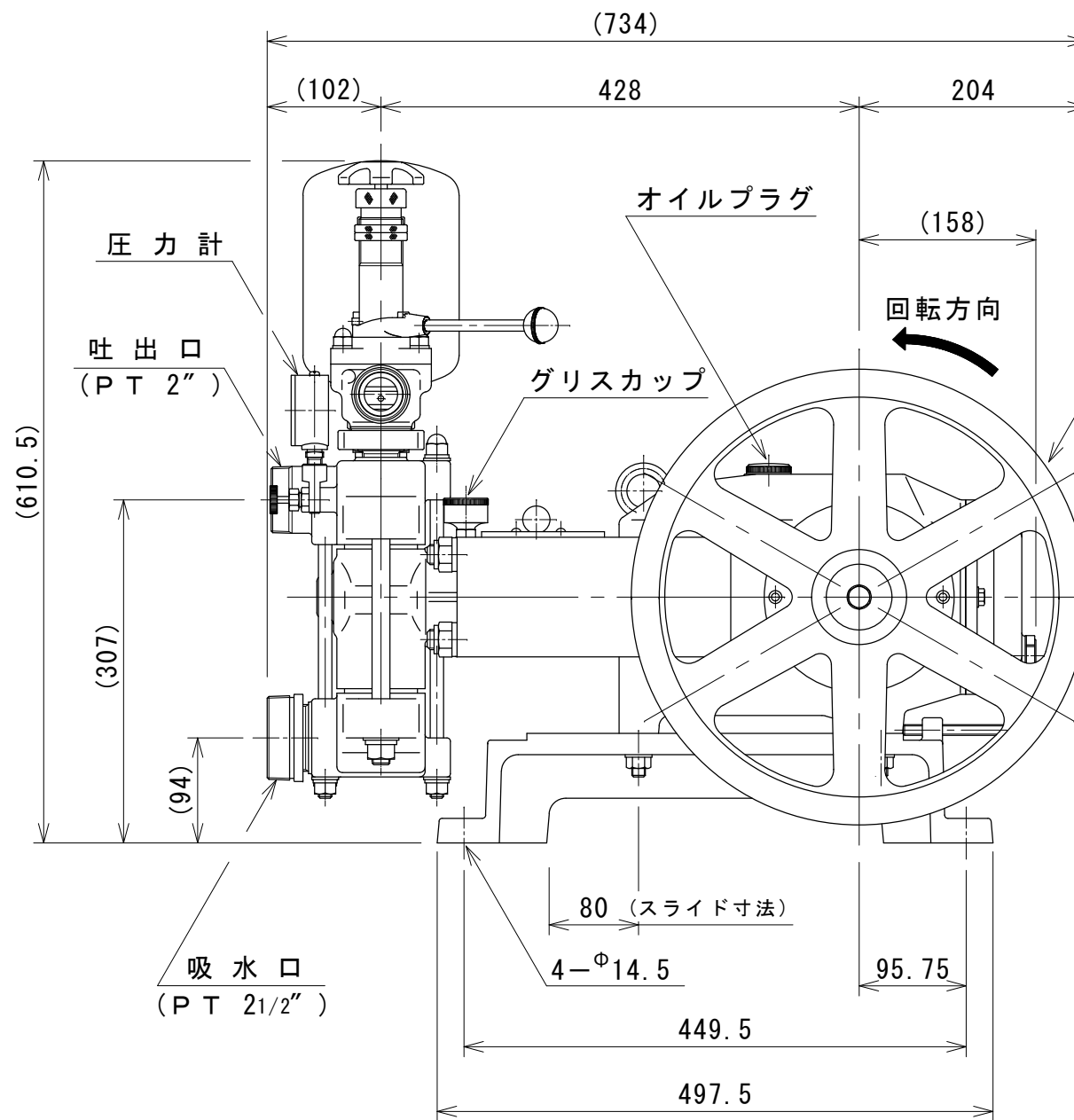
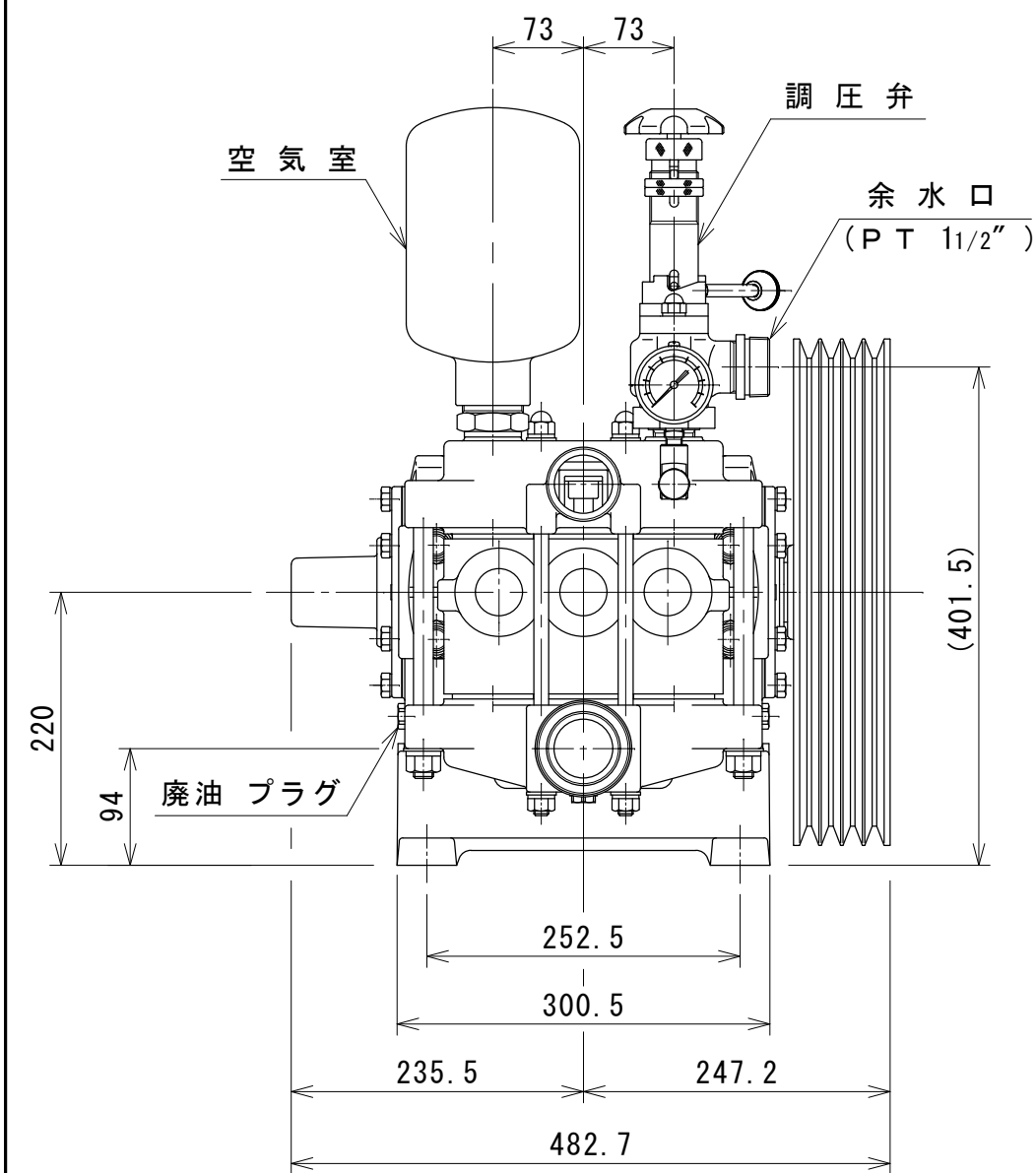
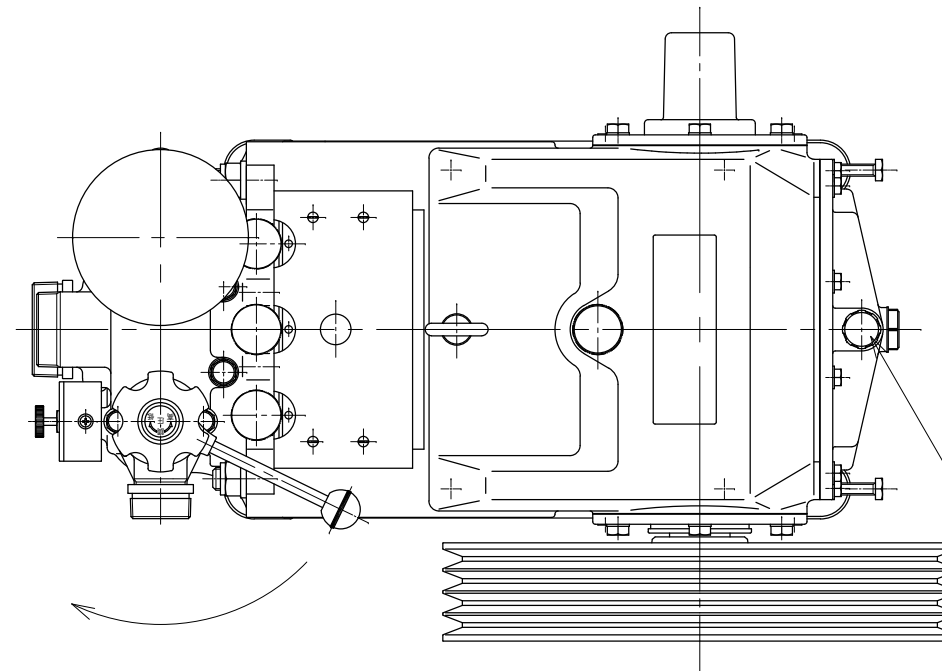
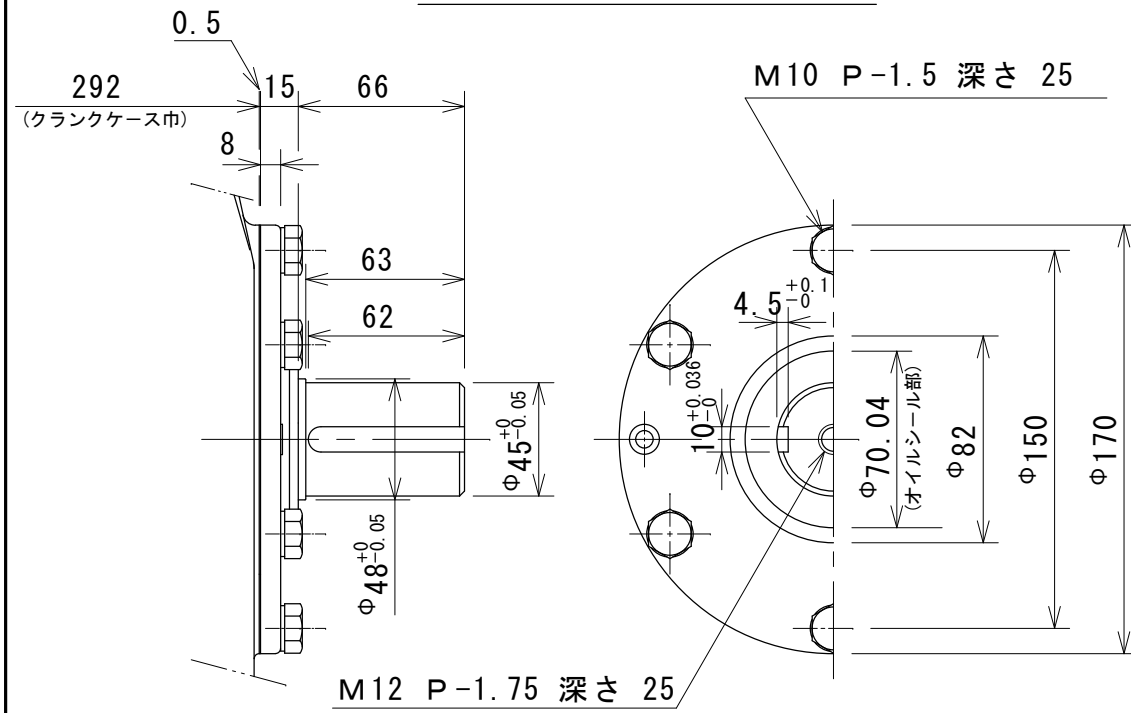


図面来歴

Vプーリ 軸部 S=1/3

符号	年	月	日	訂	正	記	事	印



Vプーリ 407 5V4

品番	名称	材質	1台当り
図面番号	C3H-U3043		
図名	C300H 外観図		
投影法	三角法	検図	設計製図
尺度	1/6		
作図日	H, 20, 10, 28		

* 本図は、製造上の都合により、予告なく変更する事があります。

中央工業株式会社