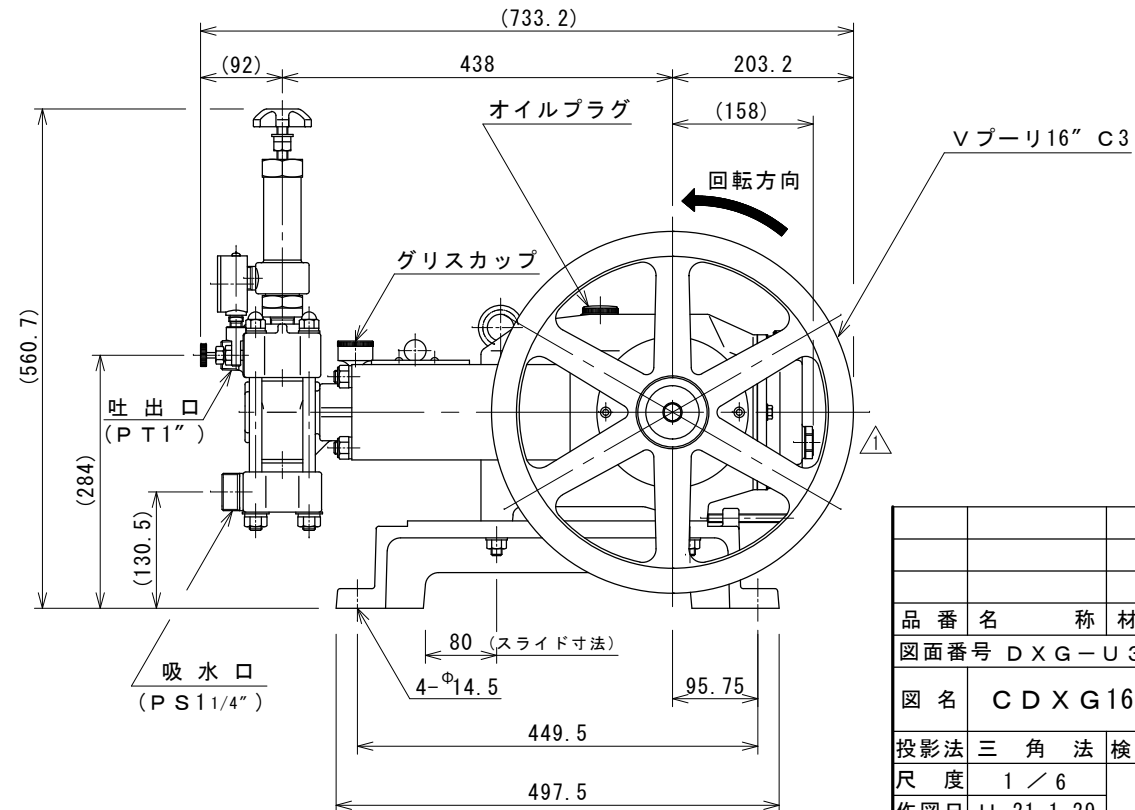
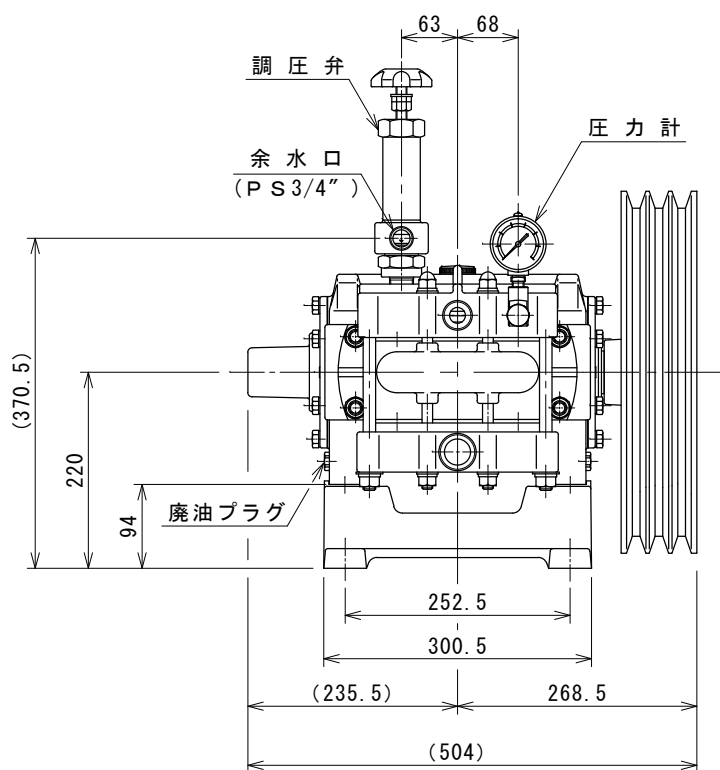
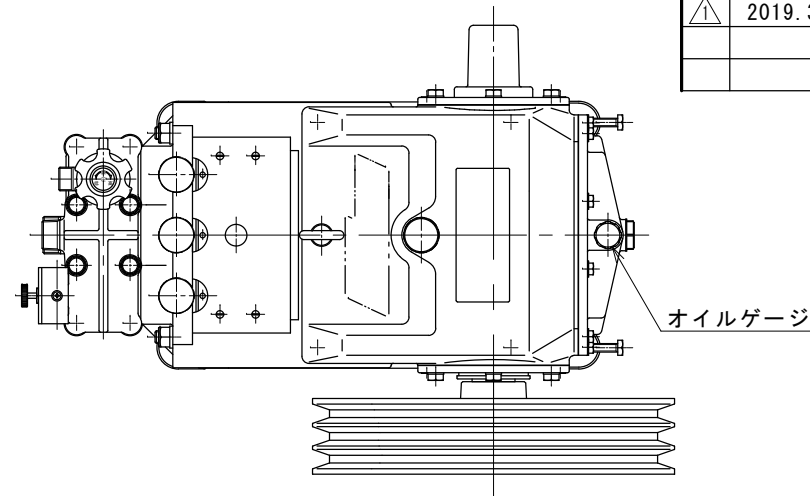
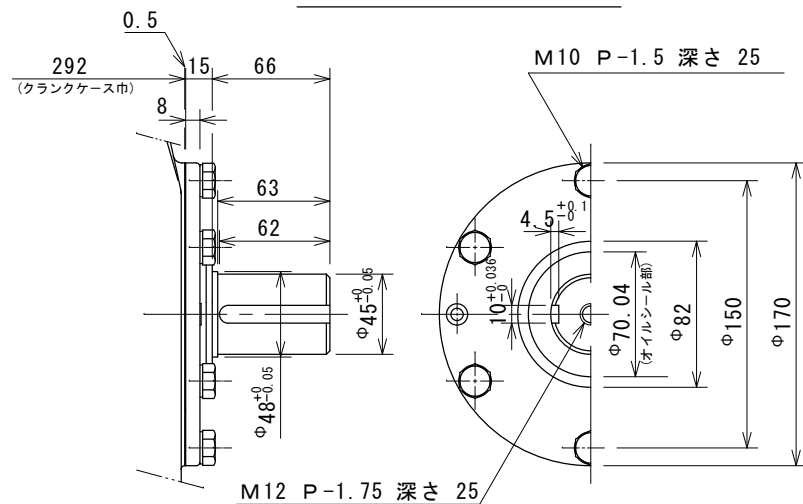


符号	年月日	訂正	記事	印
△	2019.3.5		クランクケースカバー視窓位置変更	植田

Vプーリ 軸部 S=1/3



品番	名称	材質	1台当り 所要数
図面番号	DXG-U3045		
図名	CDXG1660 外観図		
投影法	三角法	検図	設計製図
尺度	1/6		井上
作図日	H.21.1.29		

* 本図は、製造上の都合により、予告なく変更する事があります。