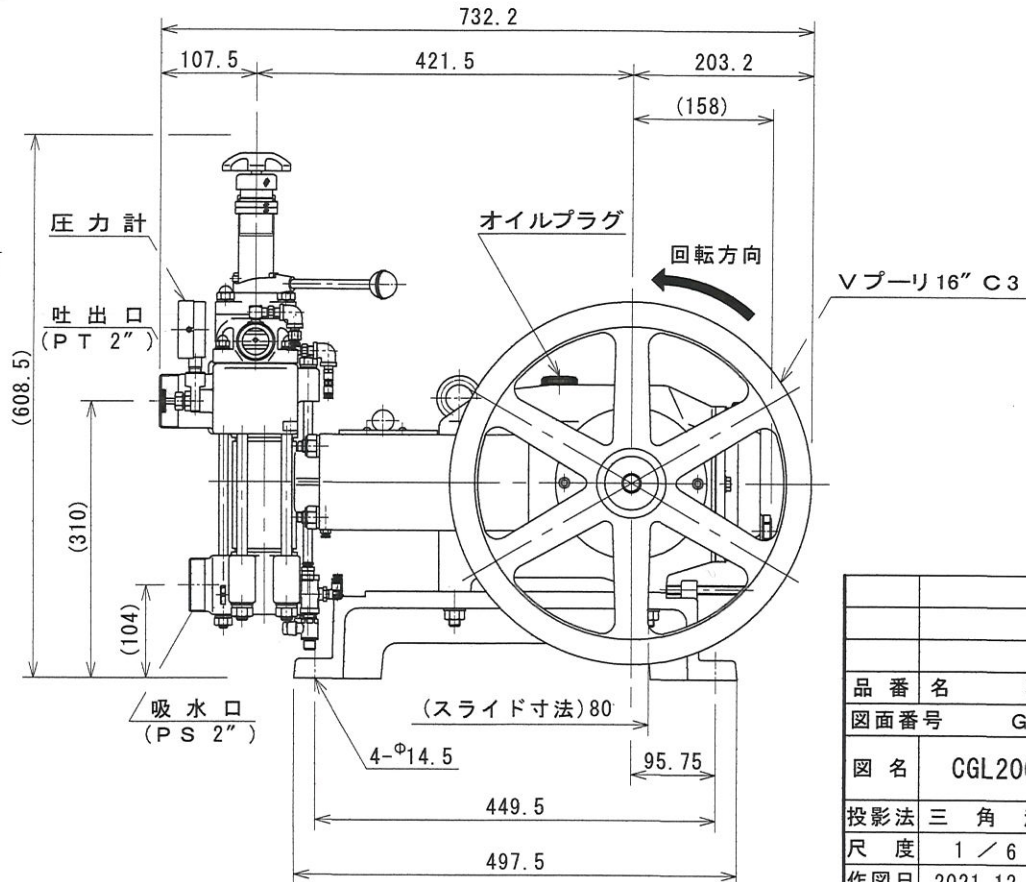
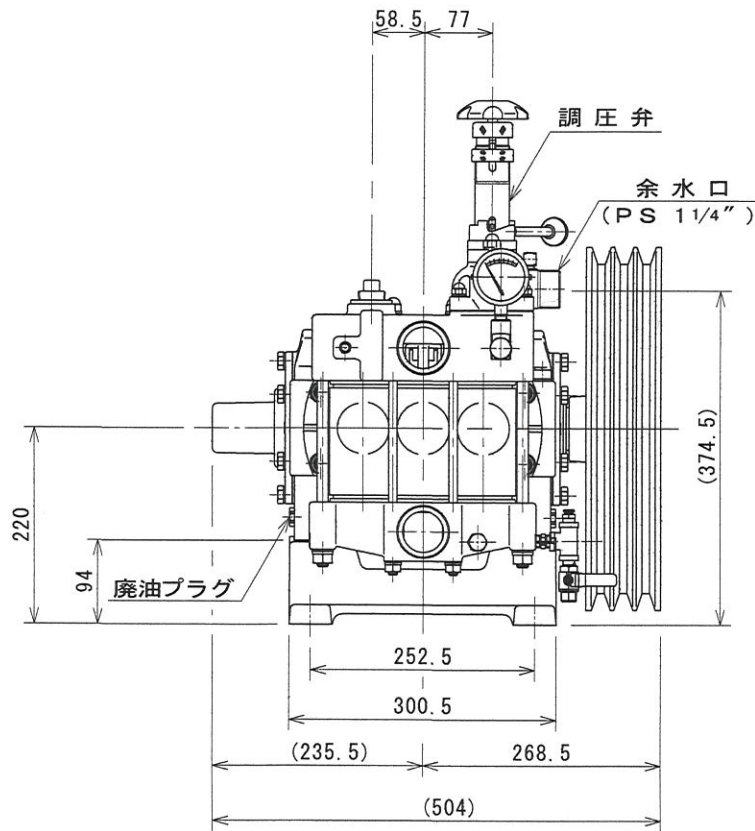
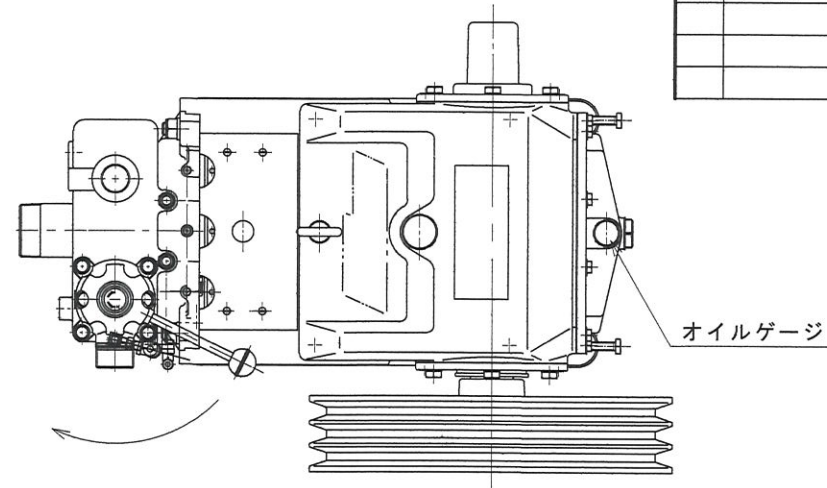
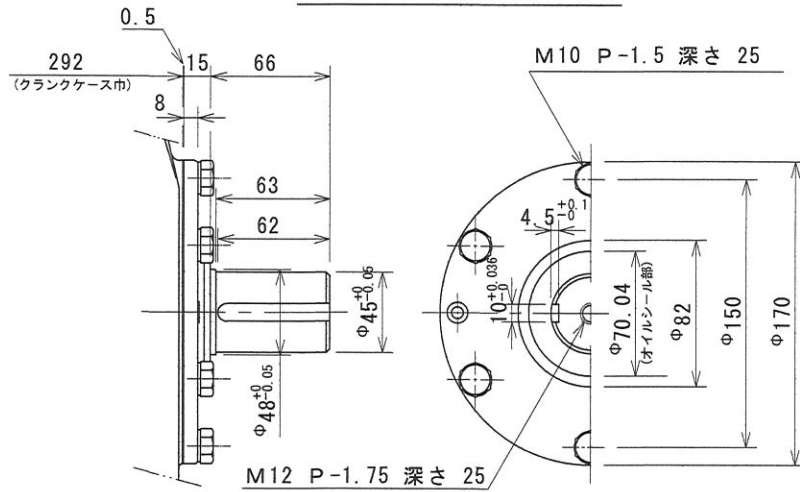


符号	年月日	訂正	記事	印

Vプーリ 軸部 S=1/3



品番	名称	材質	1台当り所要数
図面番号	GL-P301		
図名	CGL200 外観図		
投影法	三角法 検図設計製図		
尺度	1/6		
作図日	2021.12.8		

* 本図は、製造上の都合により、予告なく変更する事があります。