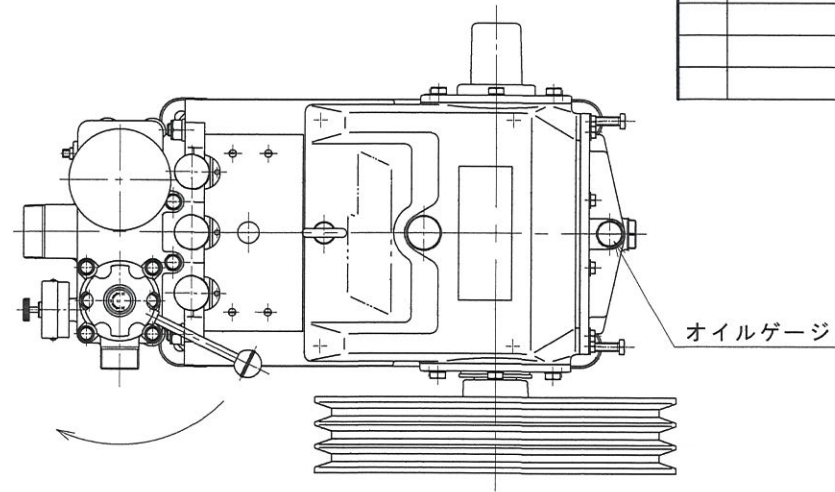
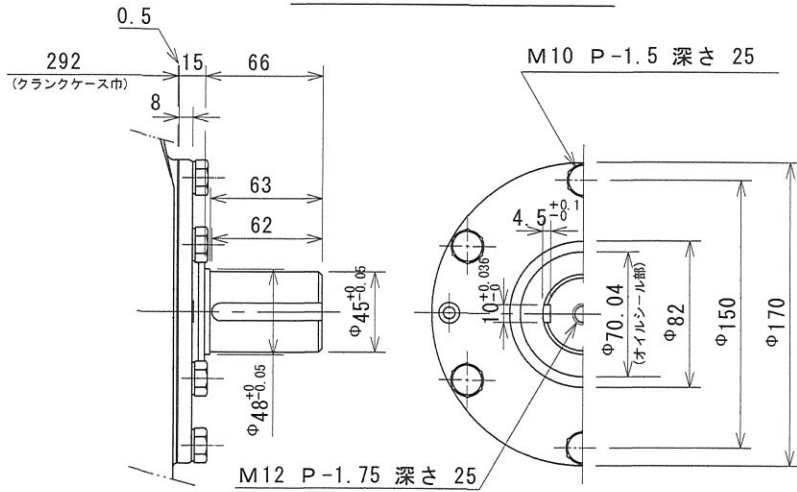
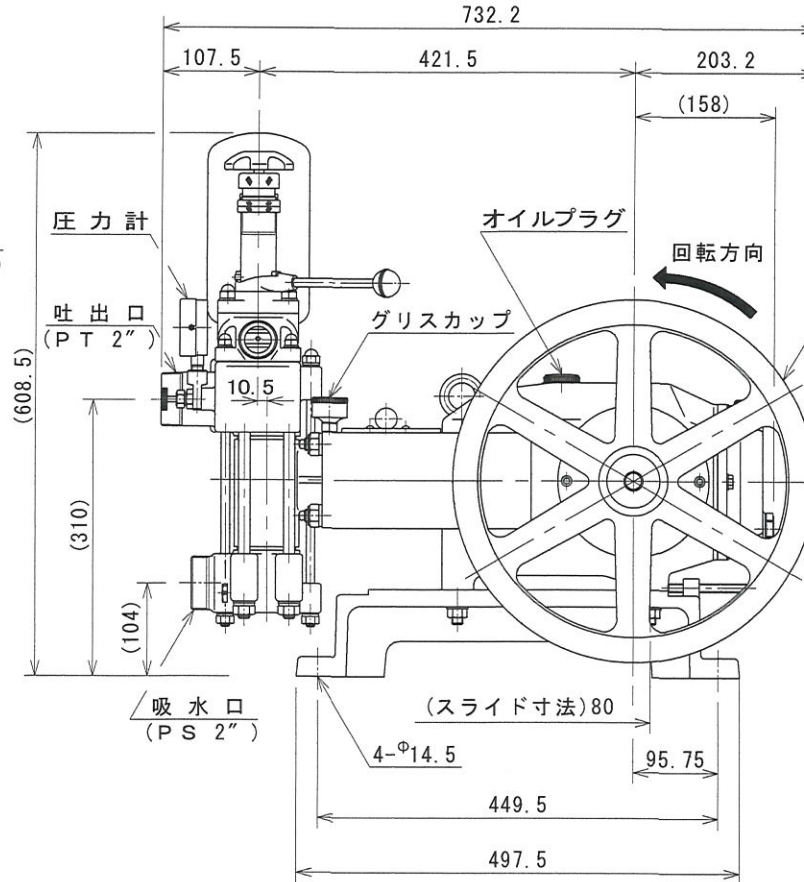
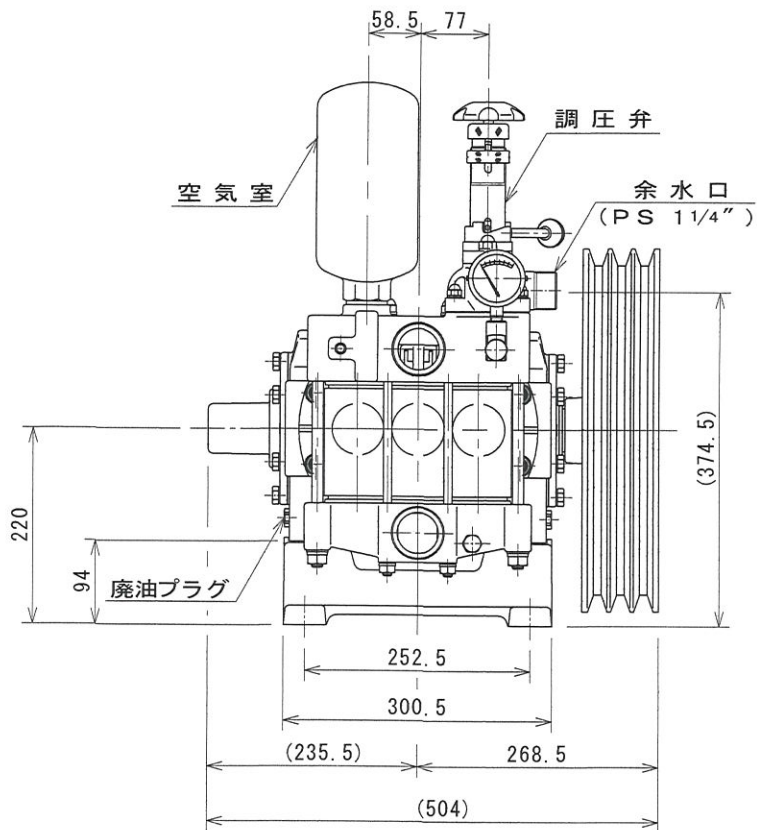


符号	年月日	訂正	記事	印

Vプーリ 軸部 S=1/3



オイルゲージ



Vプーリ 16" C3

品番	名称	材質	1台当り 所要数
図面番号	NBII-U3040-2		
図名	CNB-4 外観図		
投影法	三角法	検図	設計製図
尺度	1/6		
作図日	2022.3.25		

* 本図は、製造上の都合により、予告なく変更する事があります。