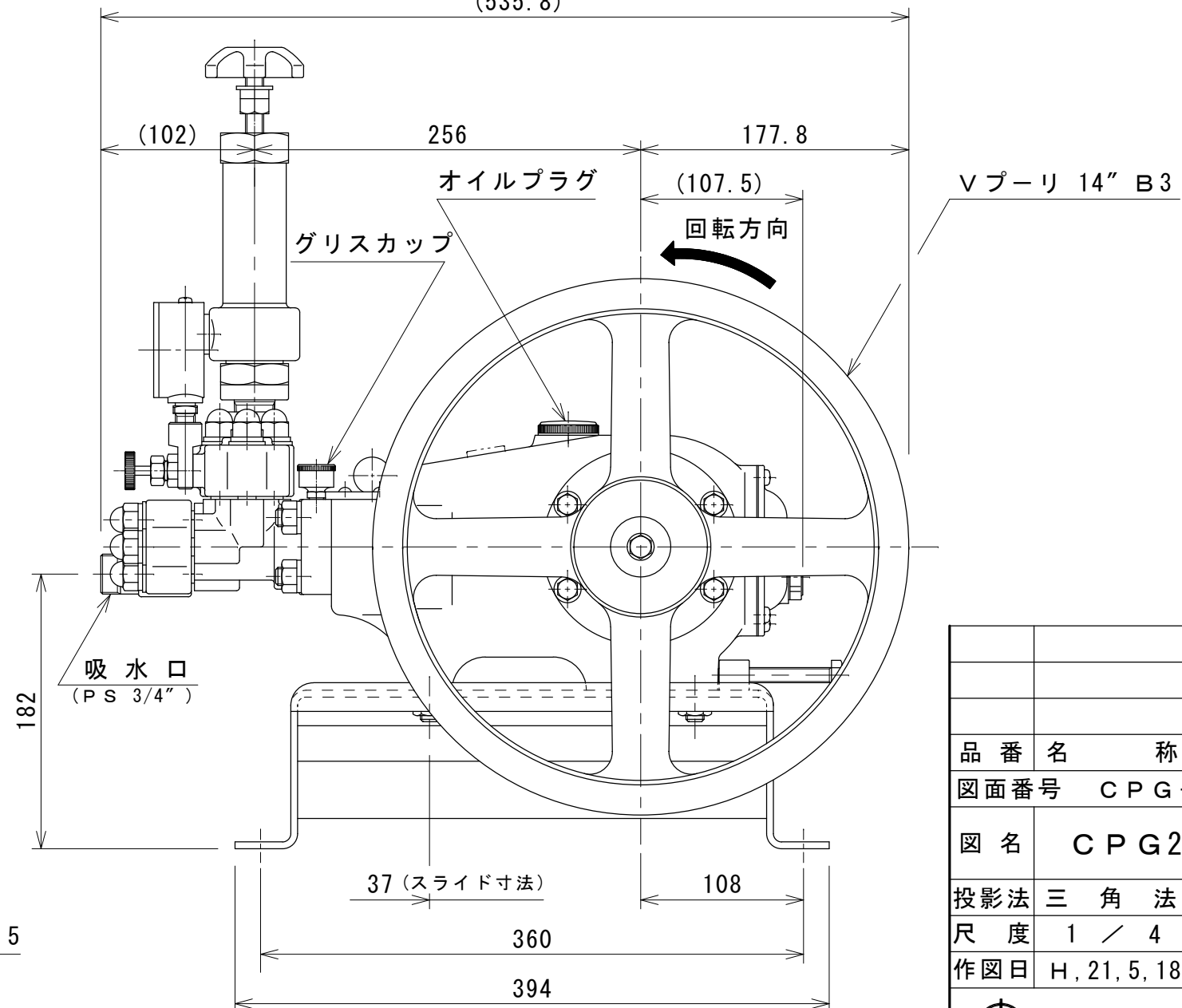
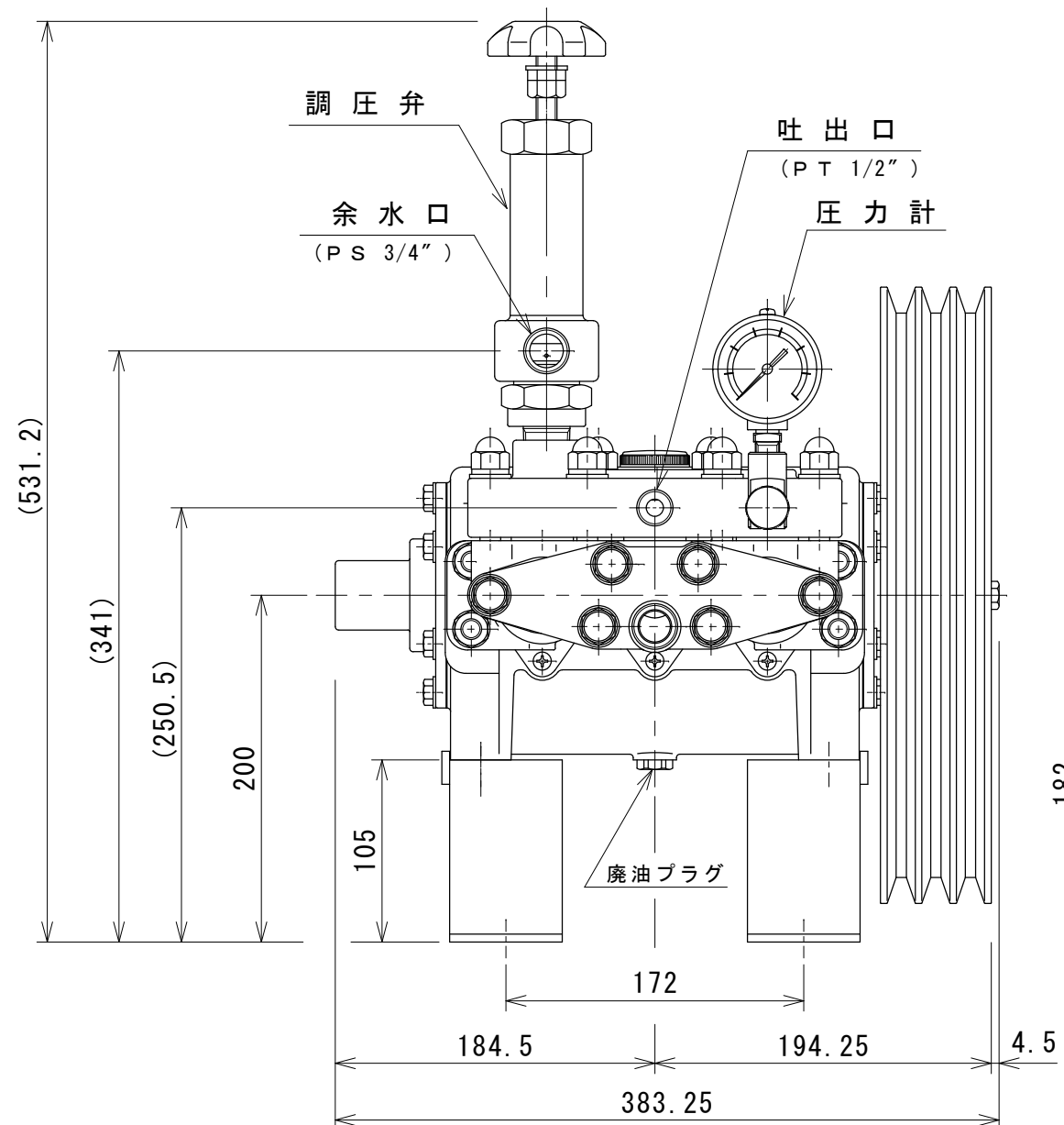
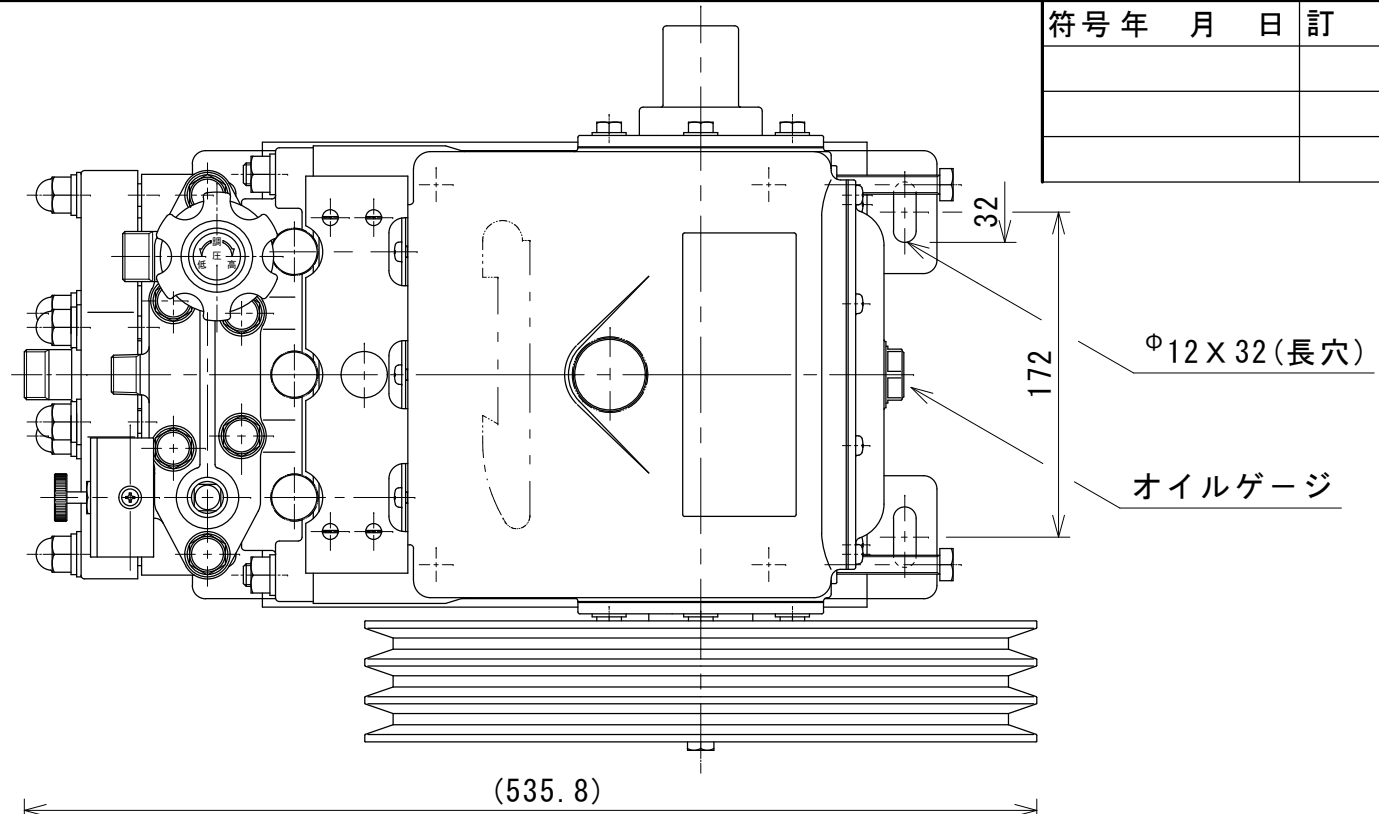
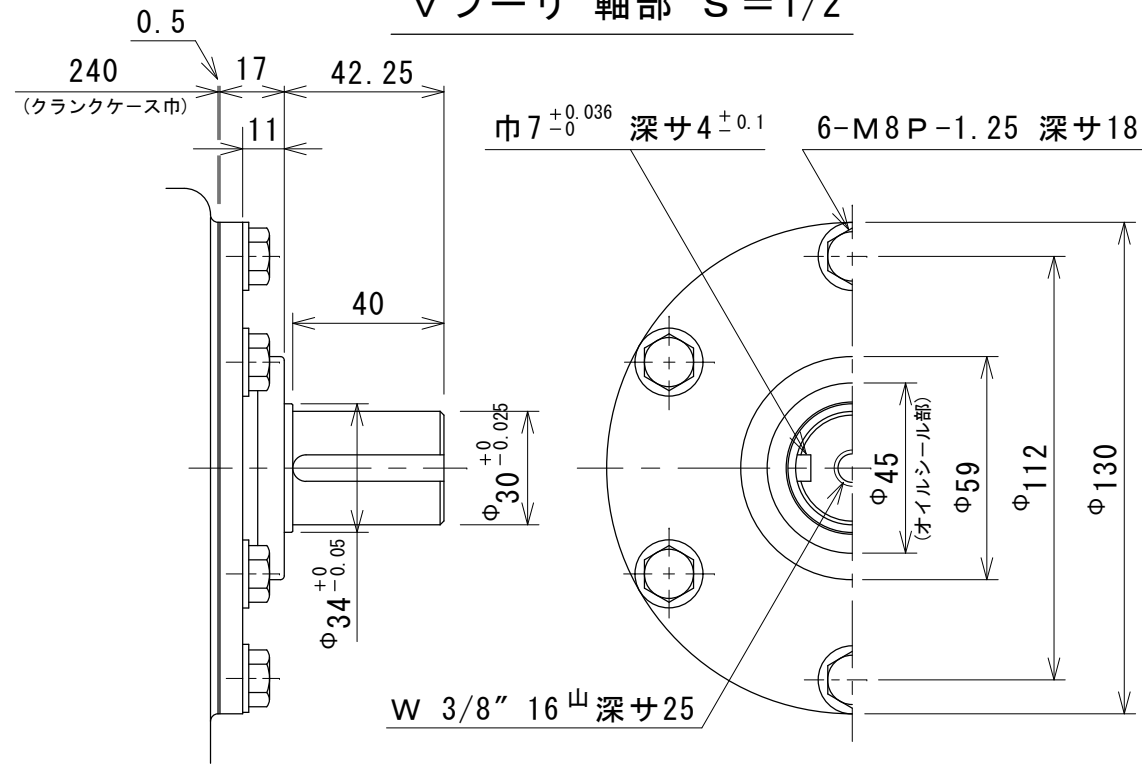


図面来歴

Vプーリ 軸部 S=1/2

符号	年	月	日	訂	正	記	事	印



* 本図は、製造上の都合により、予告なく変更する事があります。

品番	名称	材質	1台当り 所要数
図面番号	CPG-U3049		
図名	CPG2040 外観図		
投影法	三角法	検図	設計製図
尺度	1 / 4		
作図日	H, 21, 5, 18		

中央工業株式会社