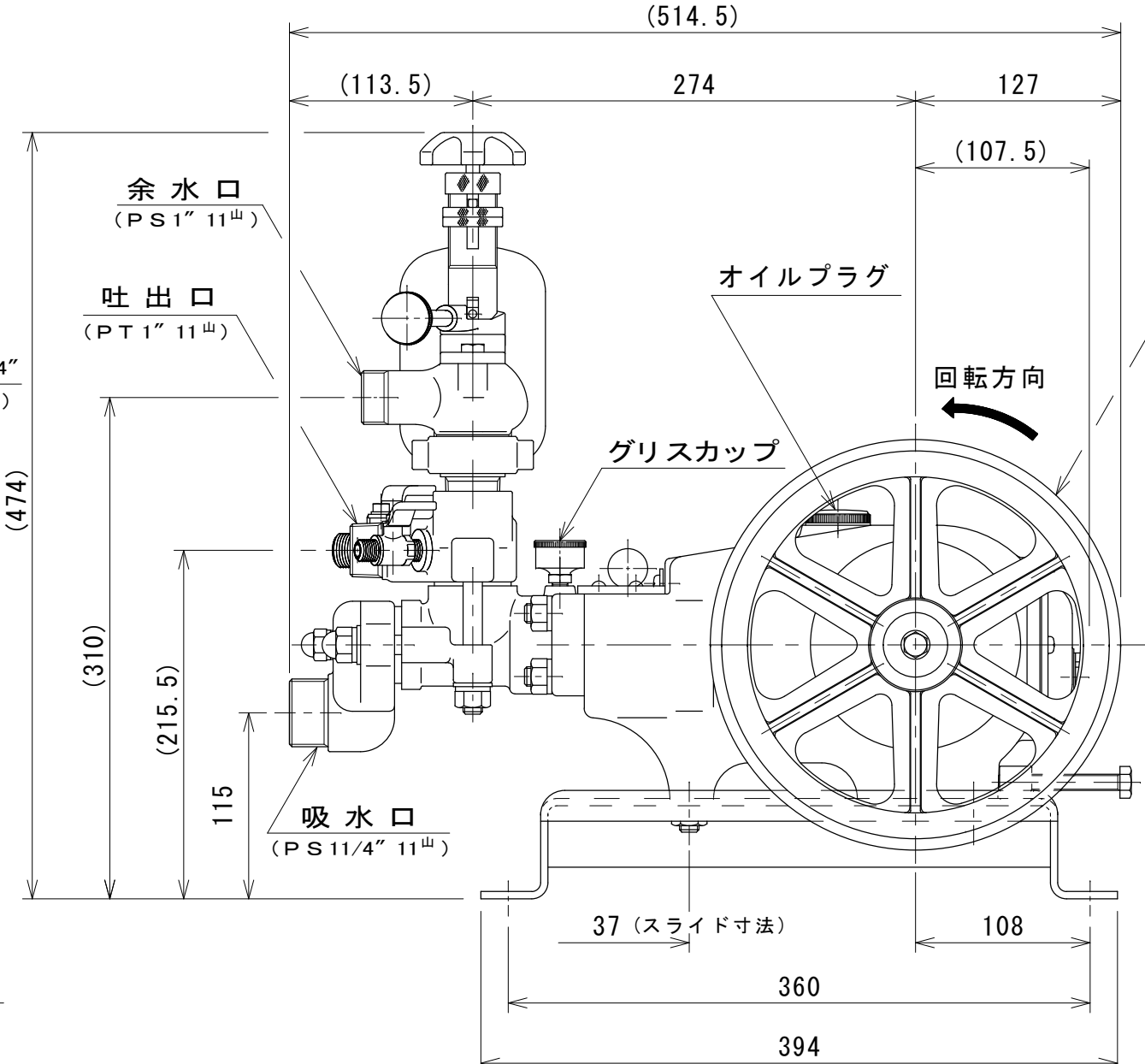
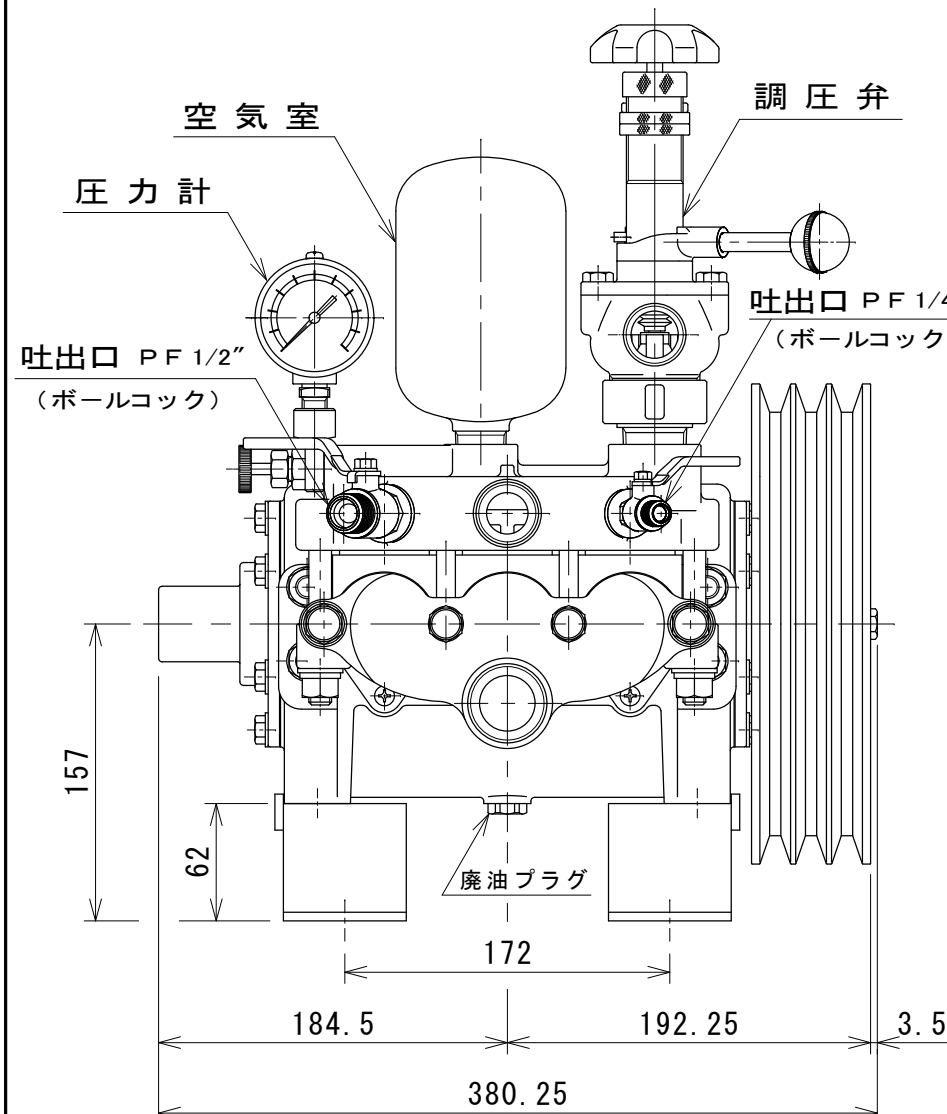
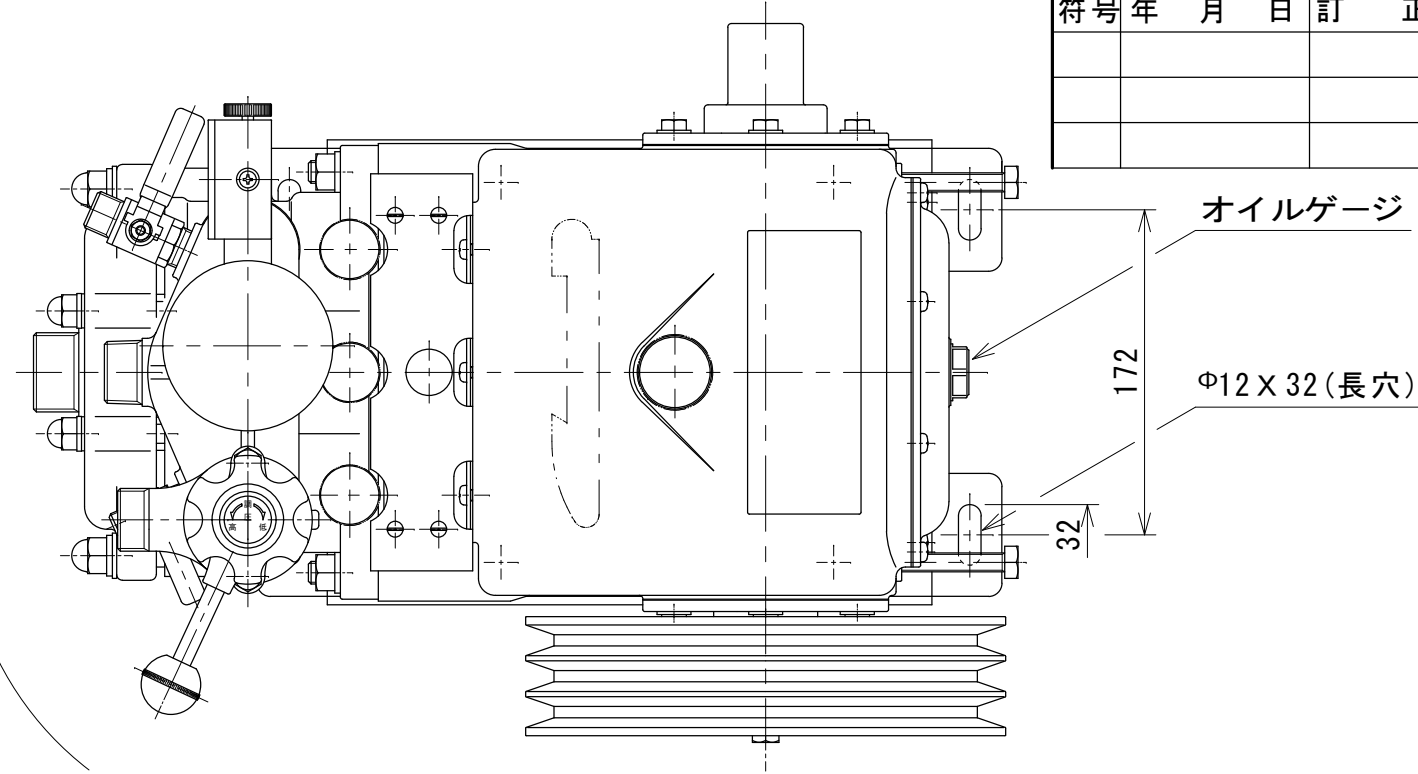
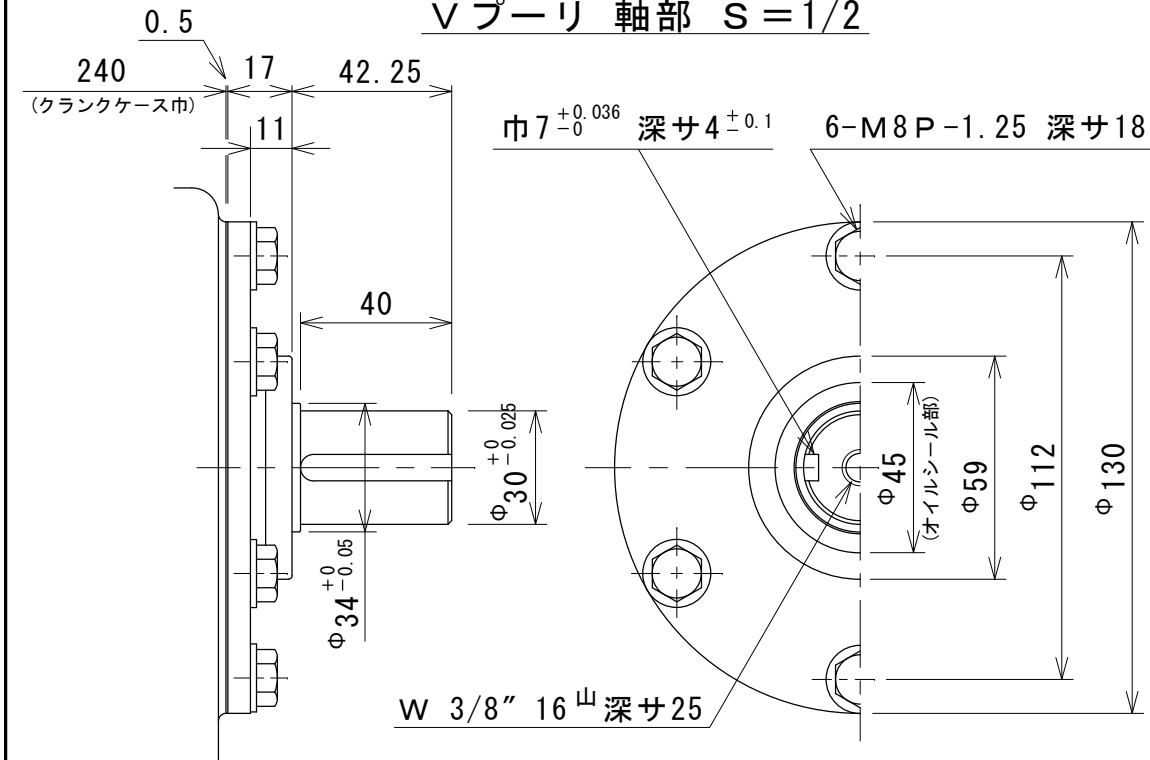


図面来歴

符号	年	月	日	訂	正	記	事	印

Vプーリ 軸部 S=1/2



* 本図は、製造上の都合により、予告なく変更する事があります。

品番	名称	材質	1台当り 所要数
図面番号	CPX-U3050		
図名	CPX80H 外観図		
投影法	三角法	検図	設計製図
尺度	1 / 4		
作図日	H. 21. 6. 18		

中央工業株式会社