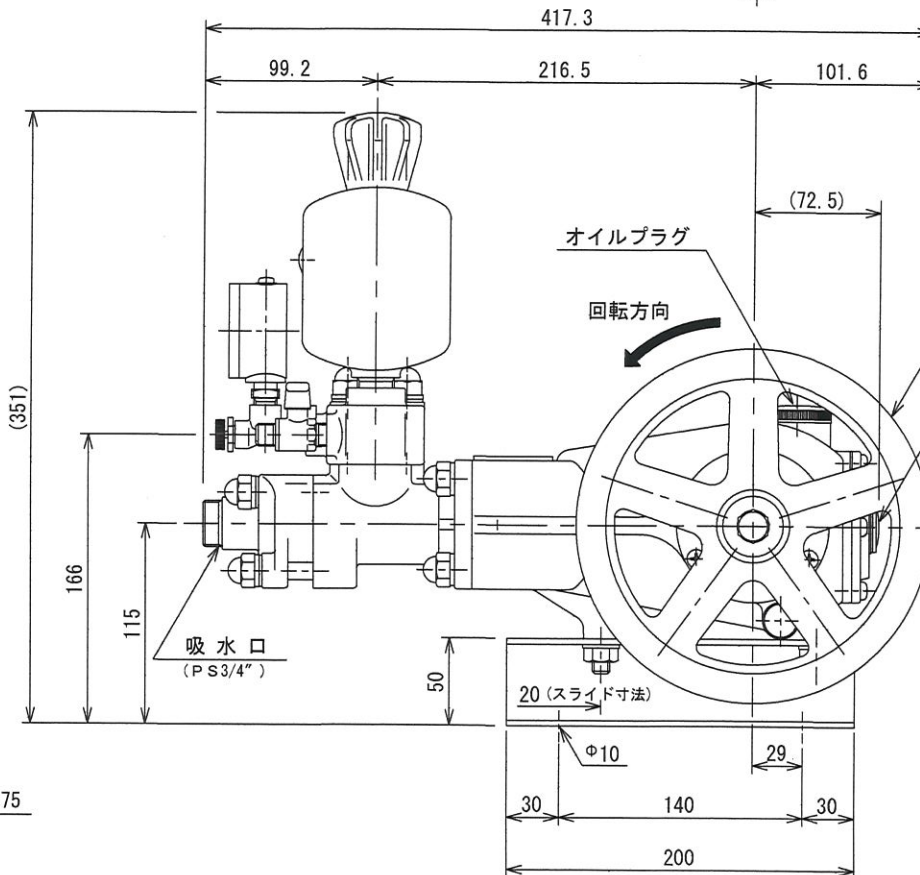
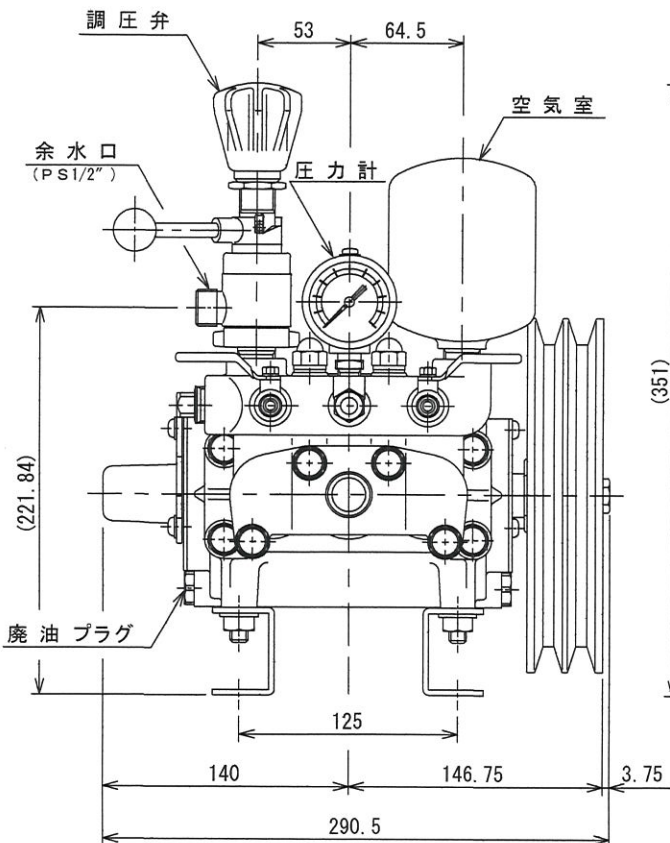
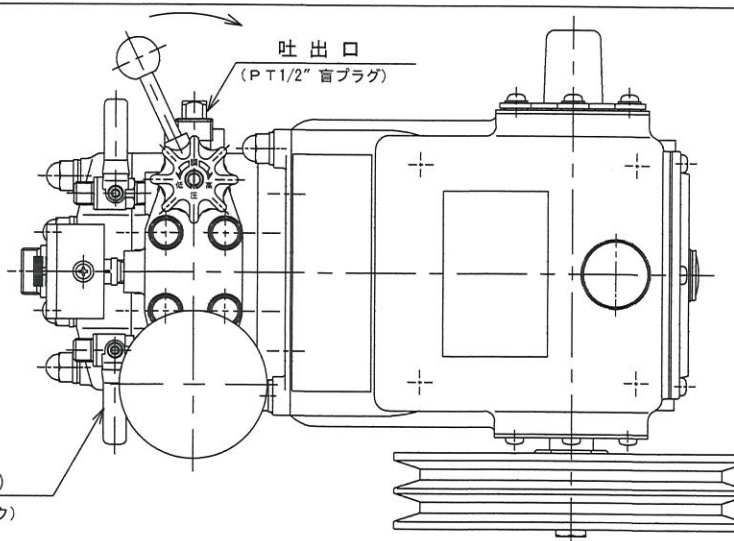
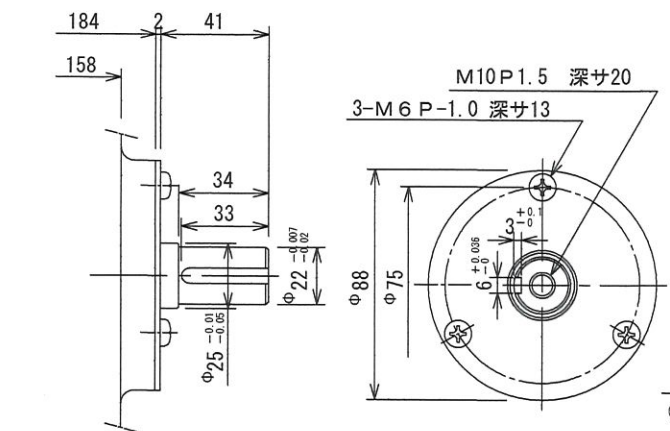


Vプーリ 軸部 S=1/2



符号	年月日	訂正	記事	印

Vプーリ 8" B2
オイルゲージ

品番	名称	材質	1台当り 所要数
図面番号	D501-U3051		
図名	D501N 外觀図		
投影法	三角法	検図	設計製図
尺度	1 / 3		
作図日	H. 21. 5. 30		

中央工業株式会社

* 本図は、製造上の都合により、予告なく変更する事があります。