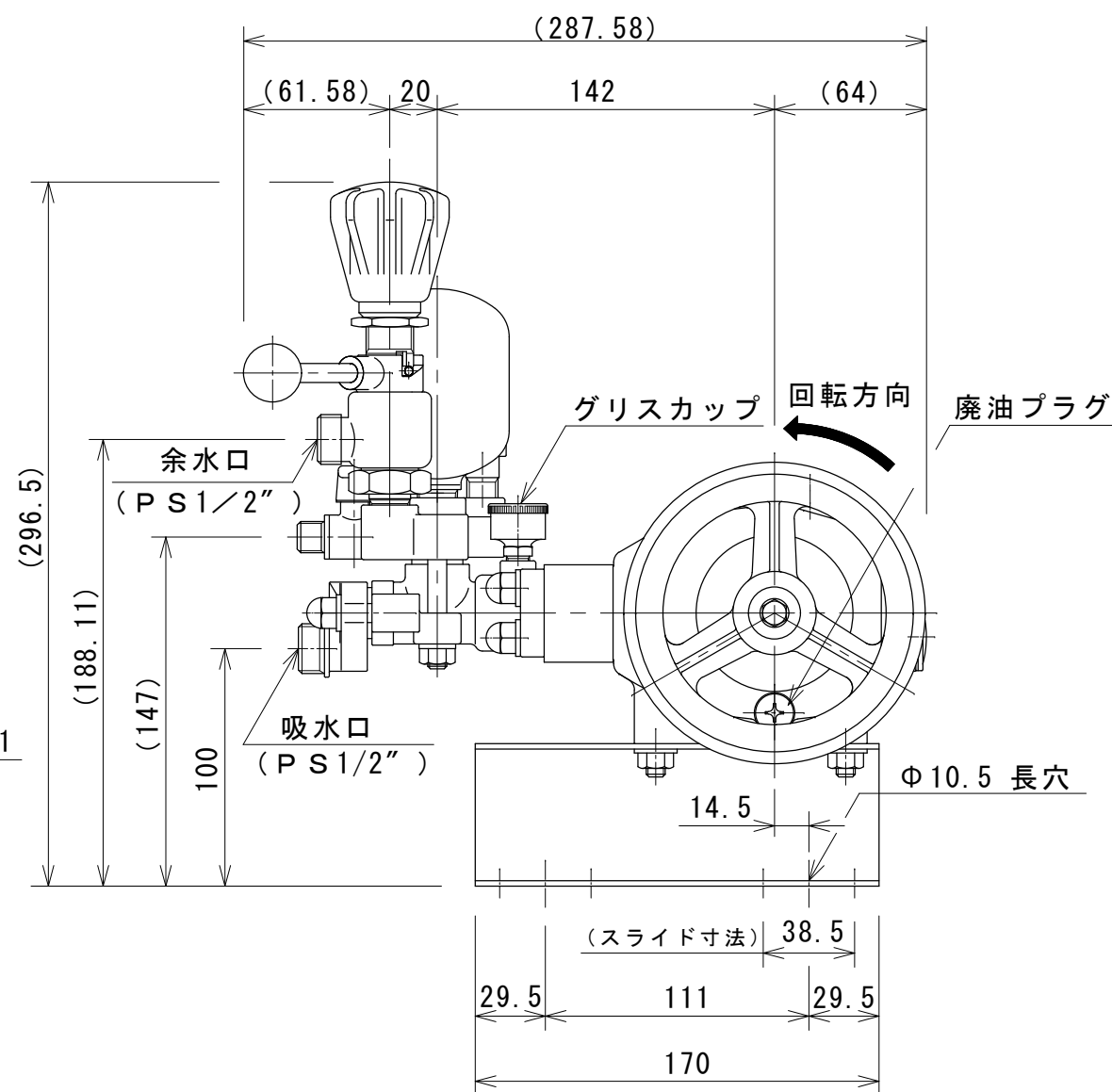
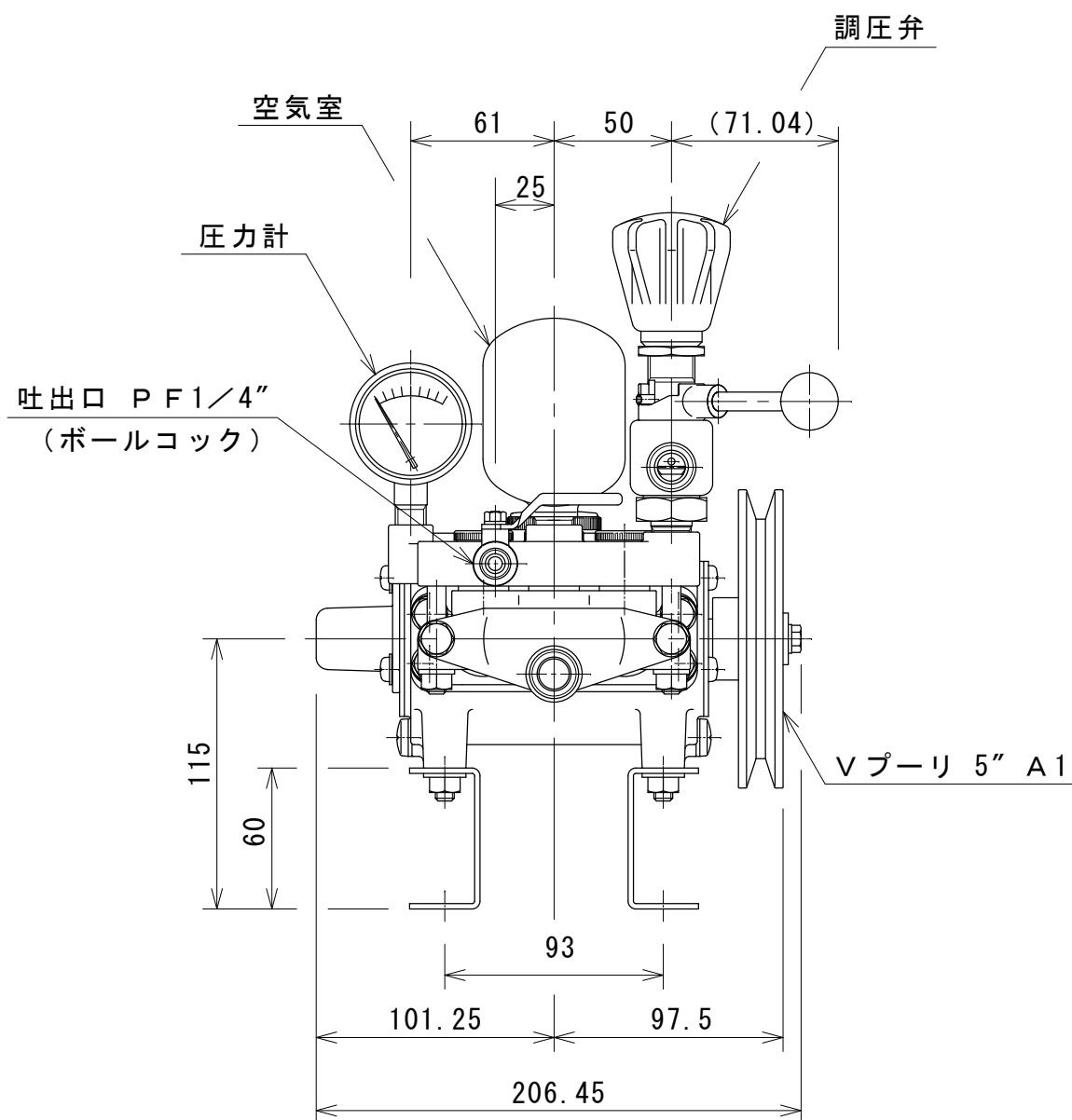
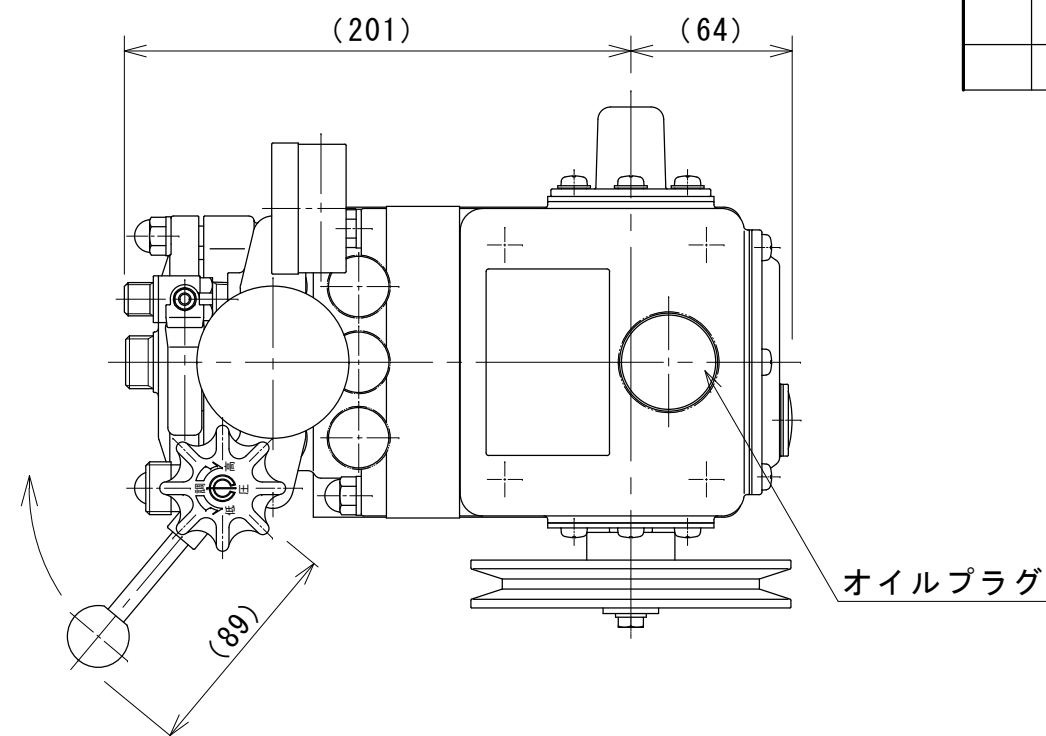
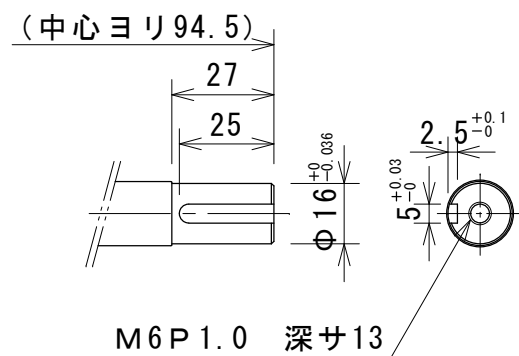


符号	年	月	日	訂	正	記	事	印

Vプーリ 軸部 S=1/2



\* 本図は、製造上の都合により、予告なく変更する事があります。

品番	名称	材質	1台当り 所要数
図面番号	ミニF-U3034		
図名	ミニF 外觀図		
投影法	三角法	検図	設計製図
尺度	1 / 3		
作図日	H, 17, 10, 25		