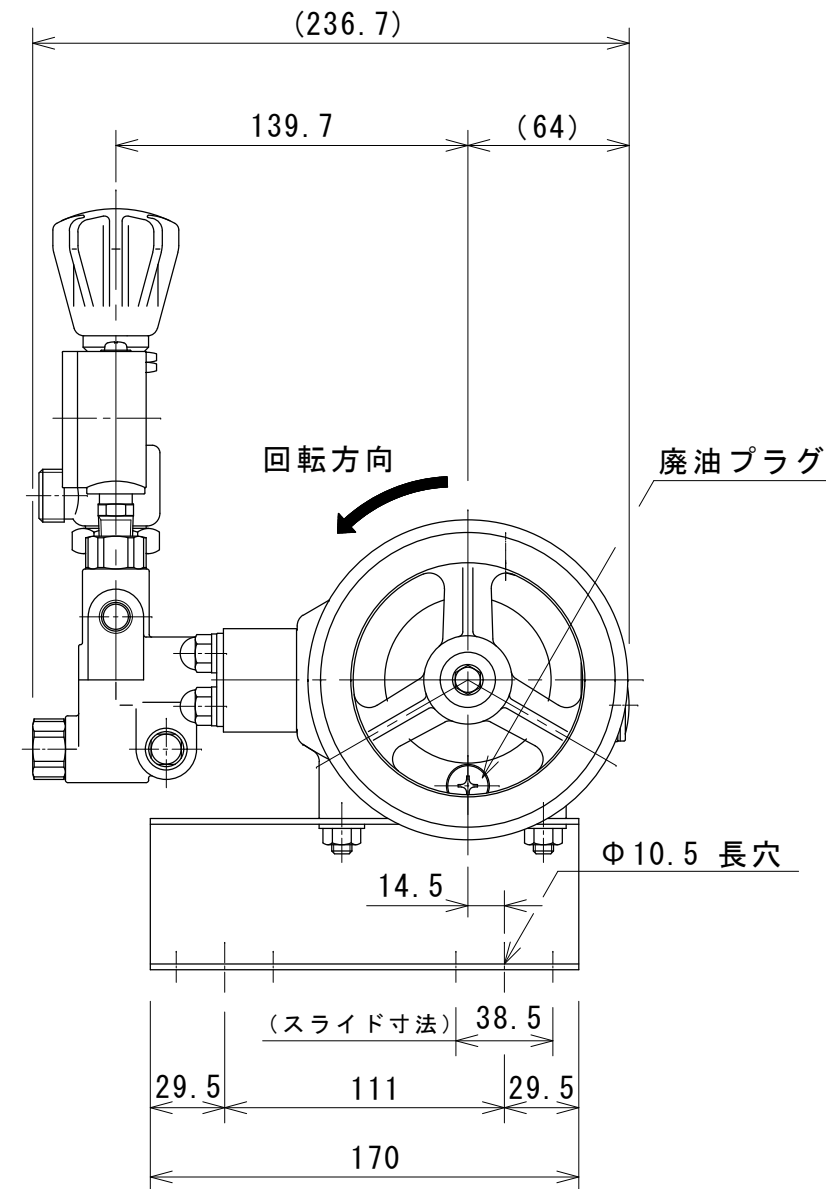
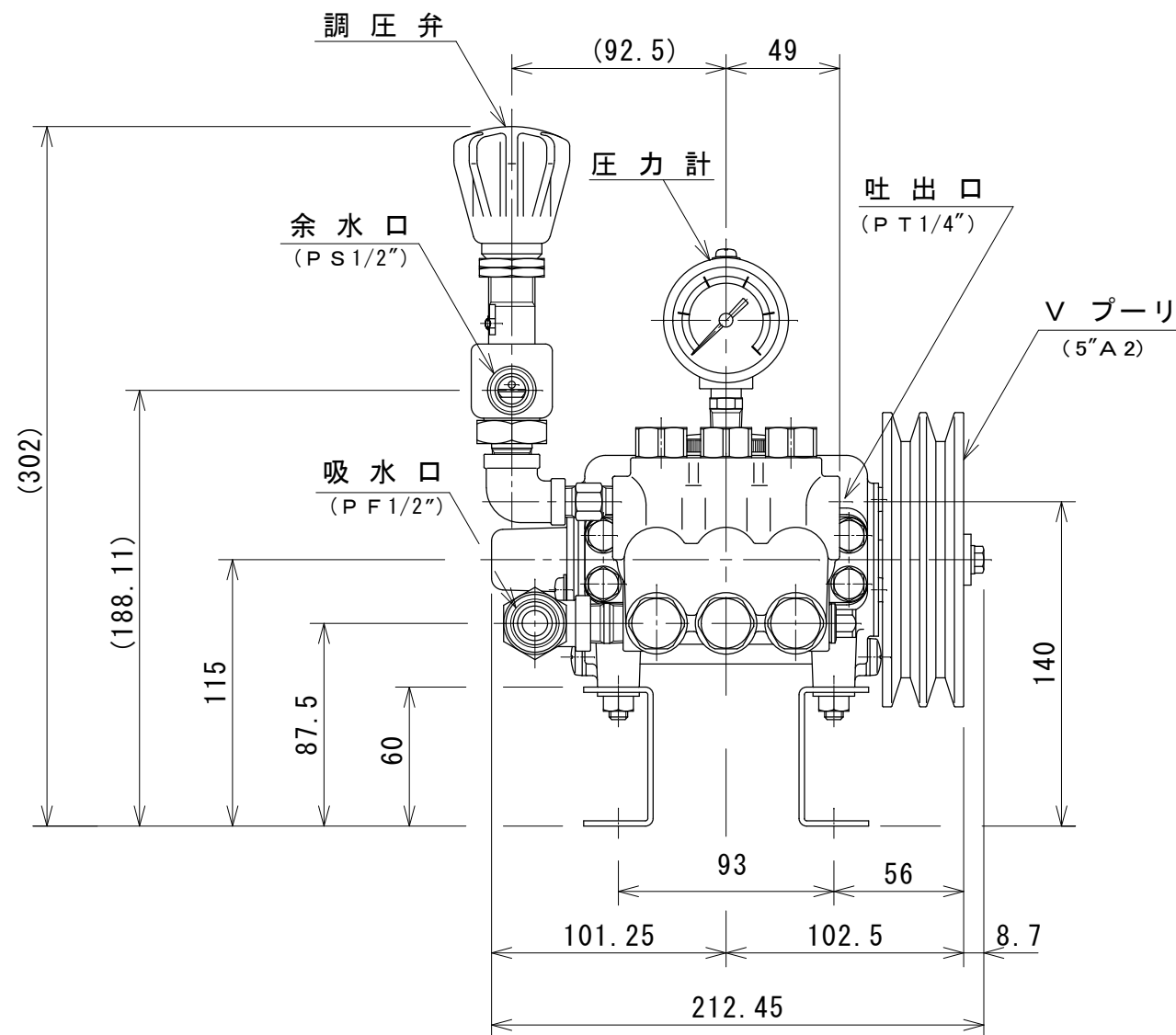
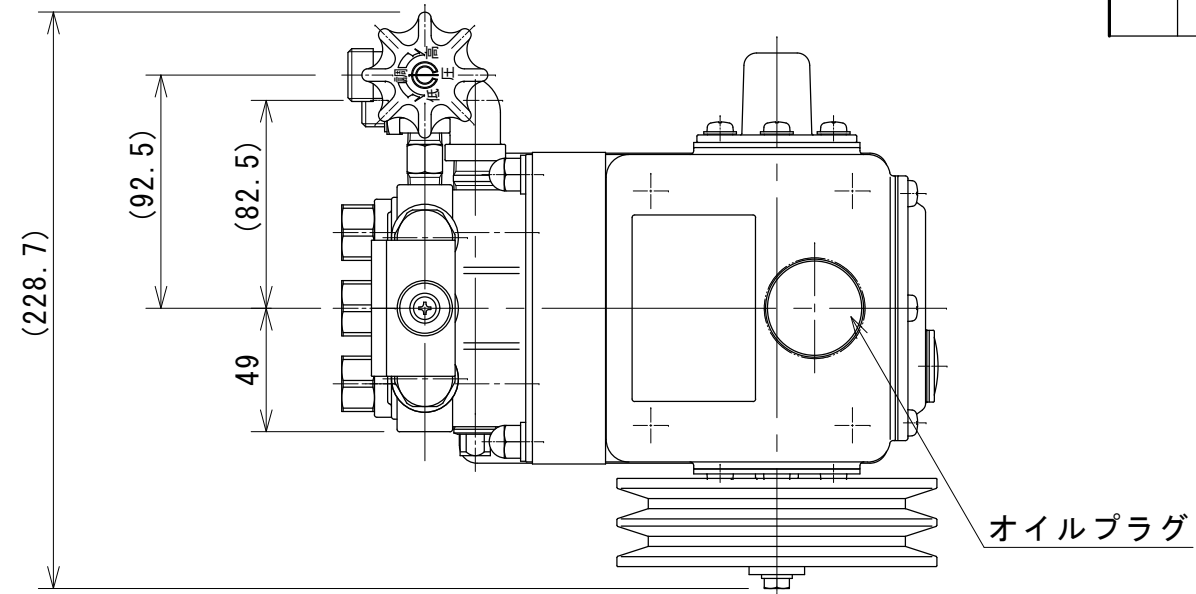
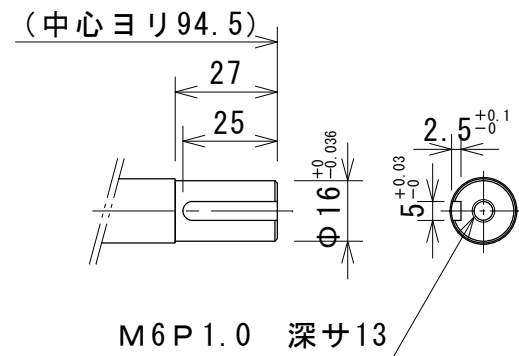


符号	年	月	日	訂	正	記	事	印

Vプーリ 軸部 S=1/2



品番	名称	材質	1台当り 所要数
図面番号	ミニG-U301		
図名	ミニG110 外觀図 調圧弁仕様		
投影法	三角法	検図	設計製図
尺度	1 / 3		
作図日	H. 24. 9. 12		

* 本図は、製造上の都合により、予告なく変更する事があります。