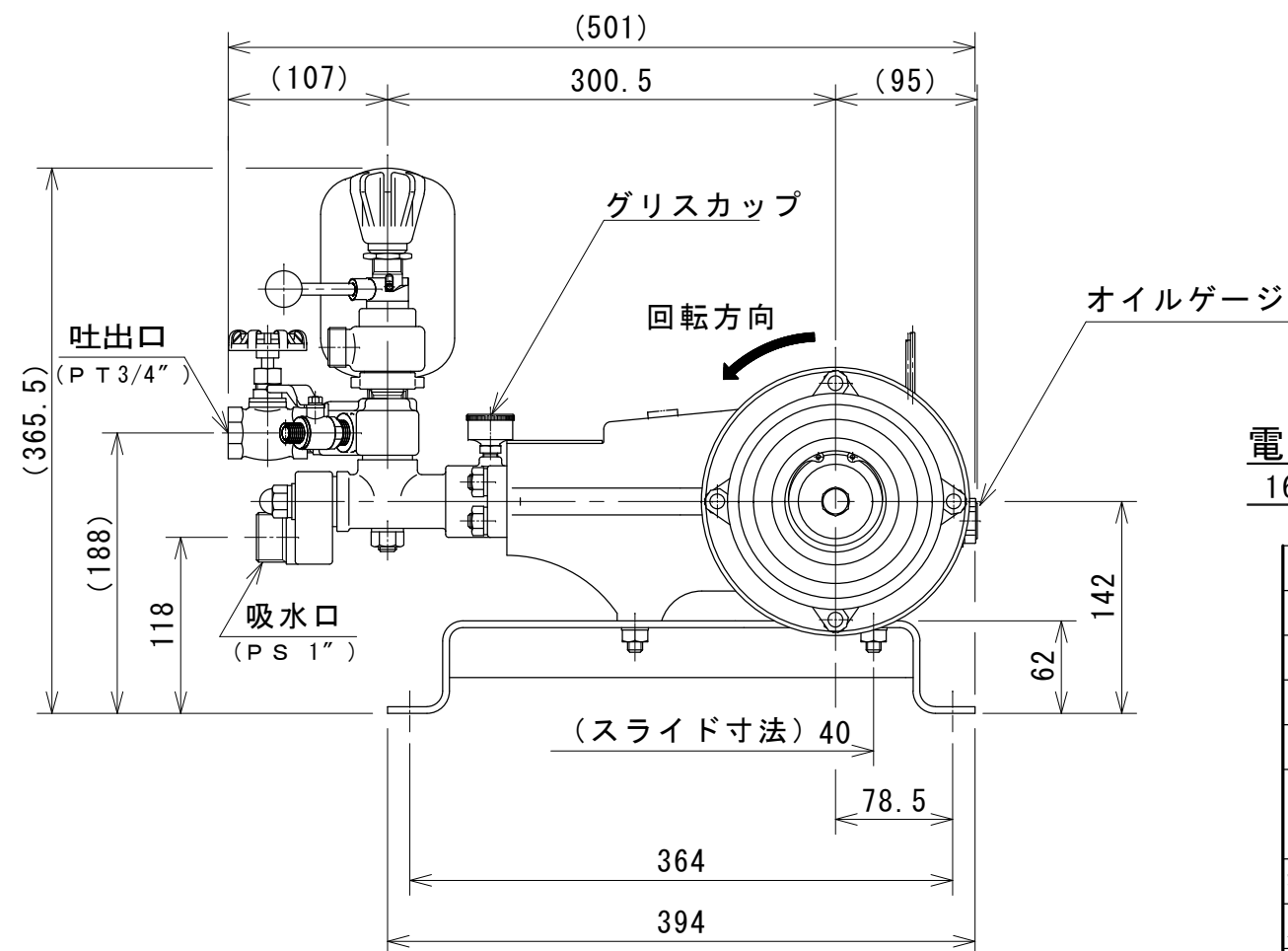
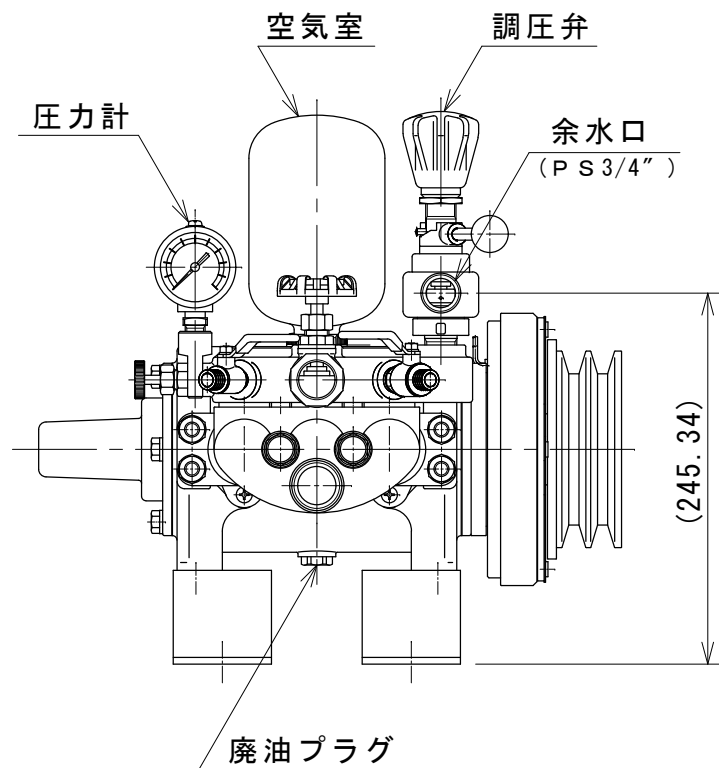
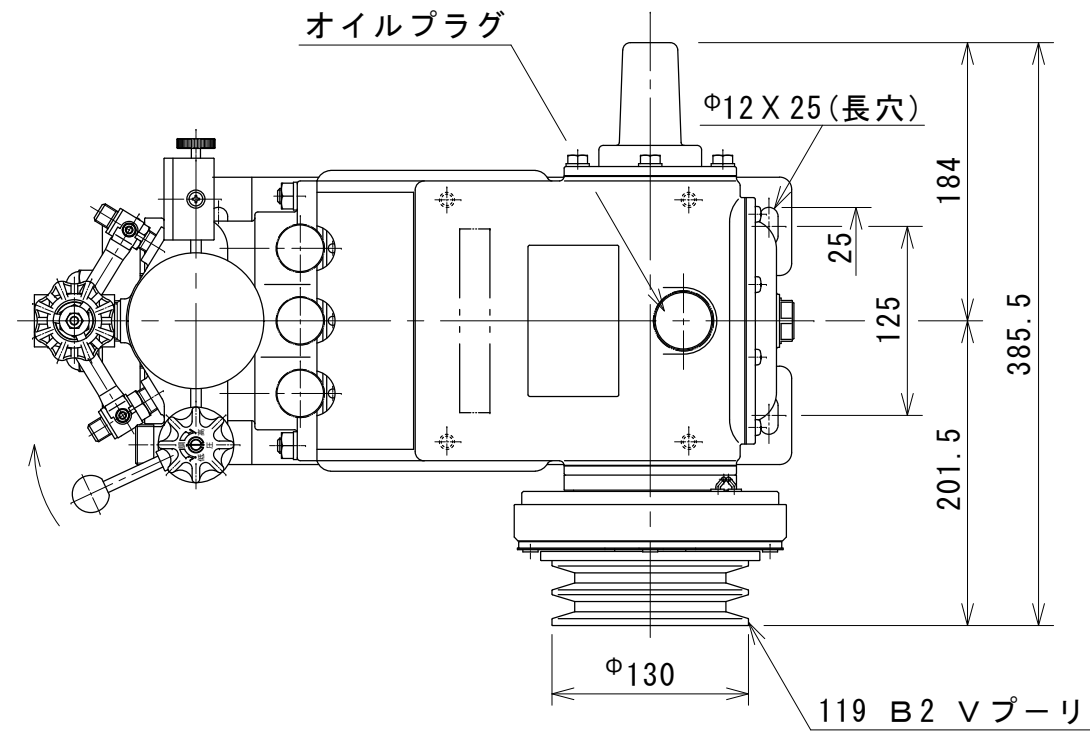
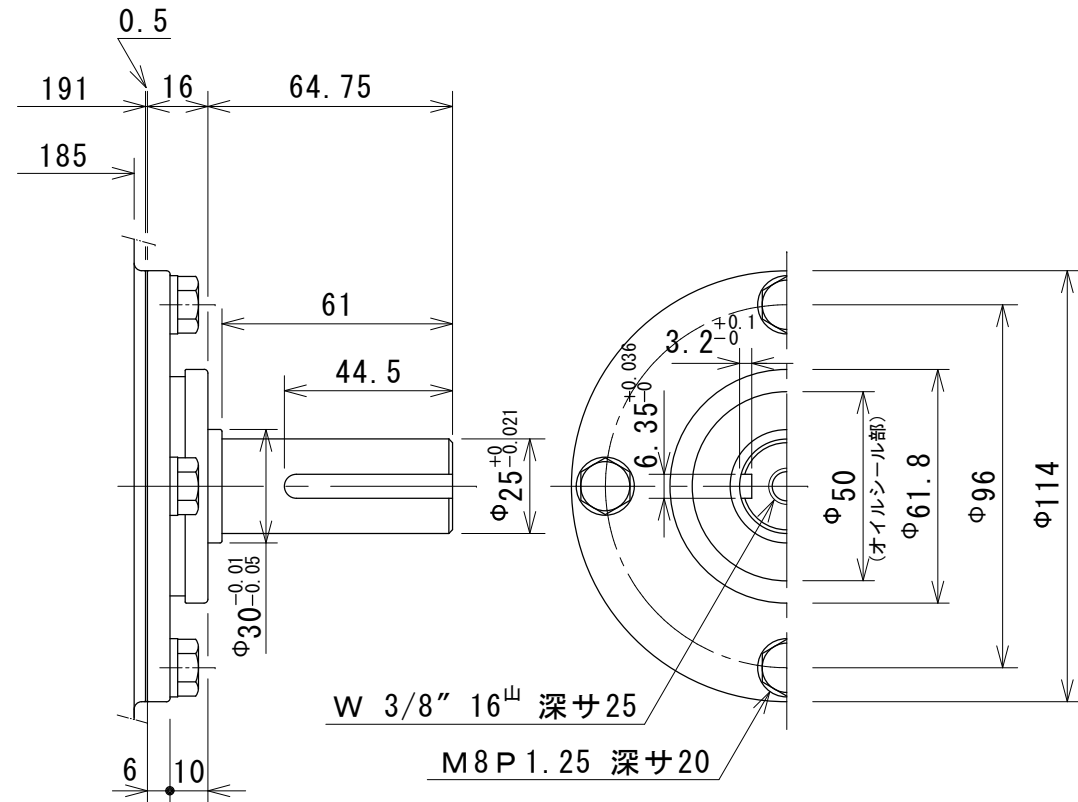


符号	年	月	日	訂	正	記	事	印

Vプーリ 軸部 S=1/2



電磁クラッチ TK-2S (森田)
16 kgf · m, DC 24V, 36 W

品番	名称	材質	1台当り 所要数
図面番号	ML60-U3038"		
図名	ML60H 外観図 (電磁クラッチ付)		
投影法	三角法	検図	設計製図
尺度	1 / 5		
作図日	H, 19, 3, 13		

* 本図は、製造上の都合により、予告なく変更する事があります。