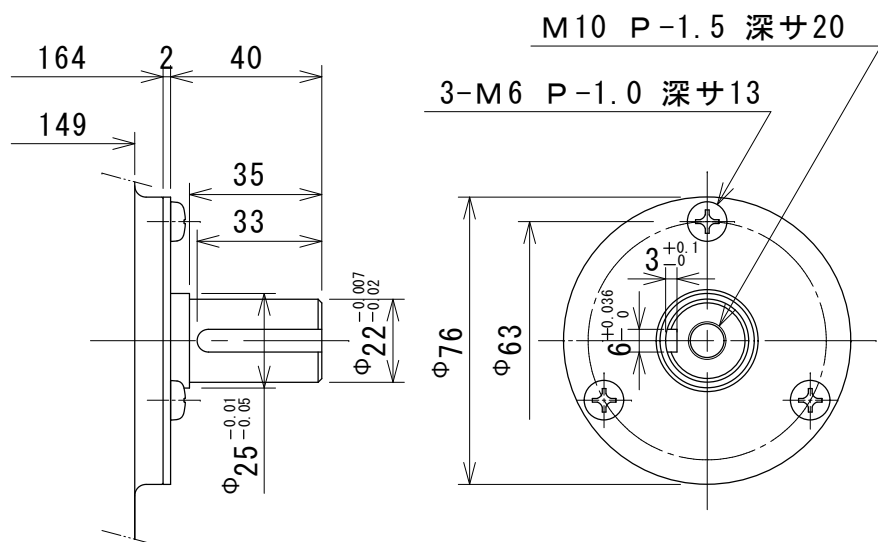
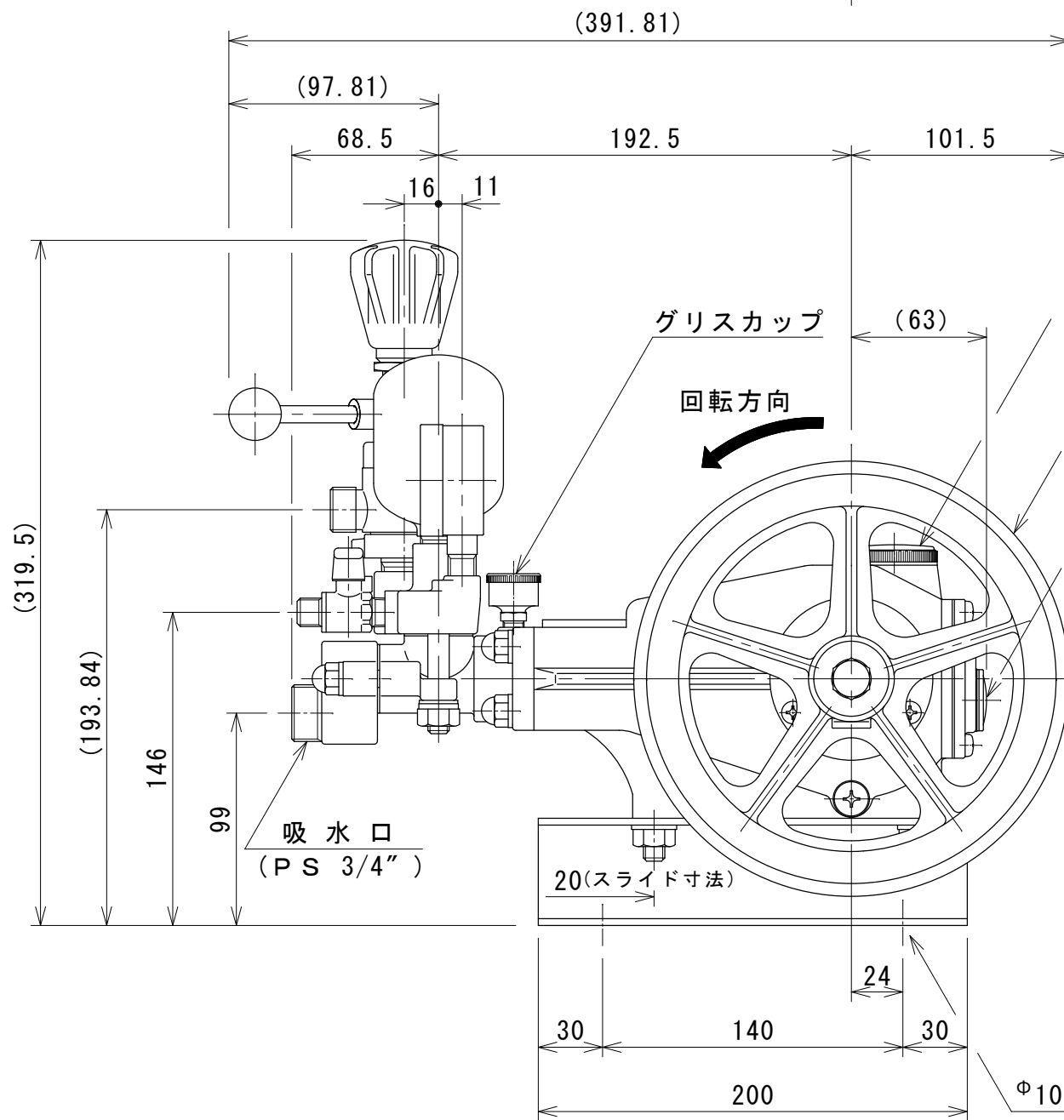
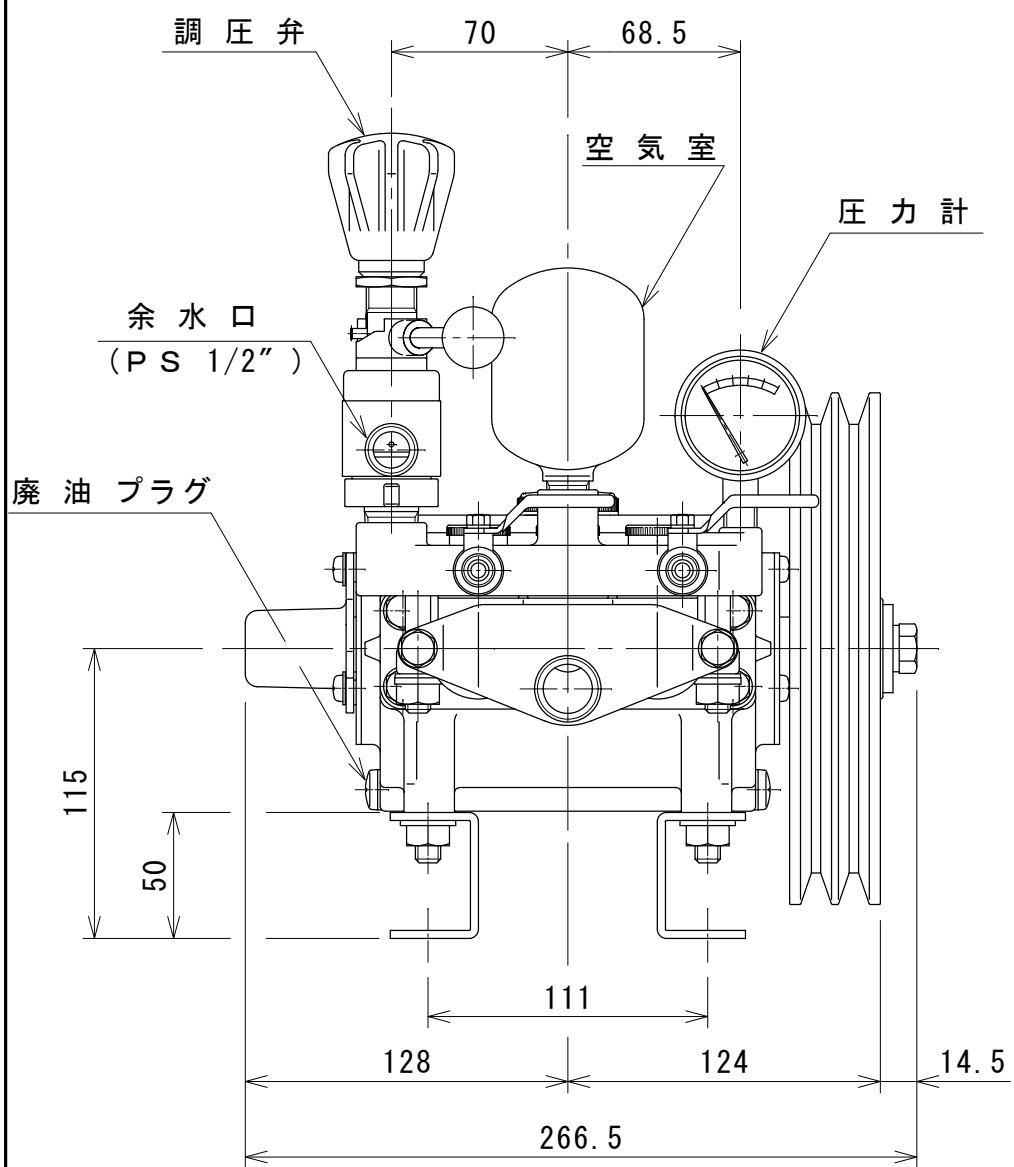
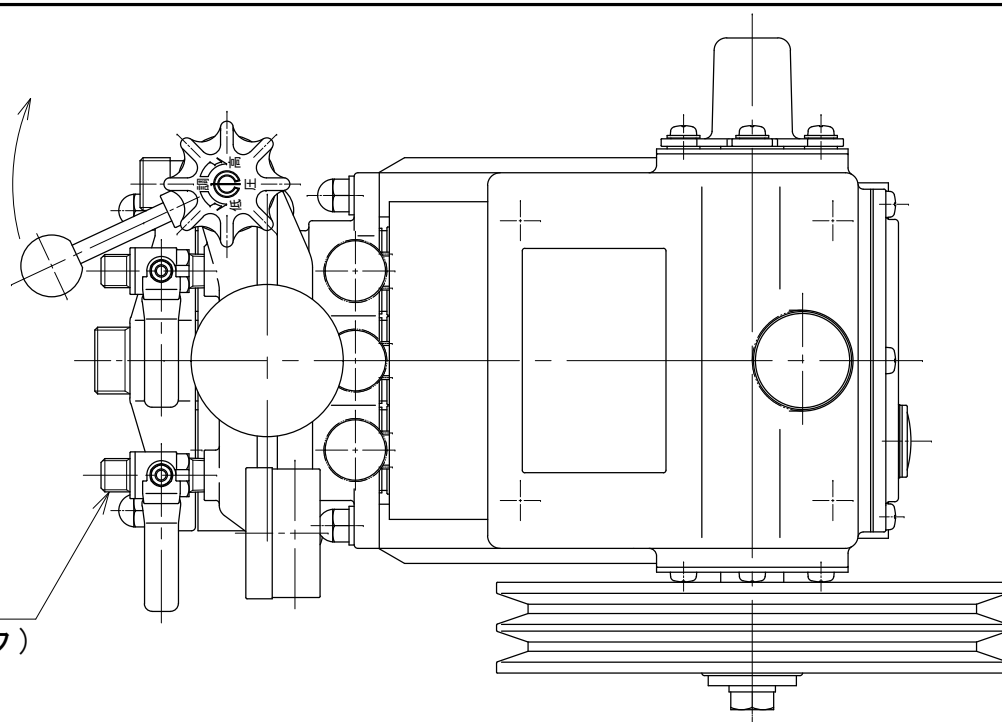


| 符号 | 年月日 | 訂正 | 記事 | 印 |
|----|-------------|----------|----|---|
| △ | 2018. 3. 24 | 押上げケース変更 | 植田 | |

Vプーリ 軸部 S=1/2



吐出口 (2ヶ所)
(PF 1/4" ボールコック)



| | | | |
|------|--------------|----|-------------|
| 品番 | 名称 | 材質 | 1台当り 所要数 |
| 図面番号 | SF-U3046 | | |
| 図名 | サニーF 外観図 | | |
| 投影法 | 三角法 | 検図 | 設計製図 |
| 尺度 | 1 / 3 | | 井上 |
| 作図日 | H. 21. 2. 13 | | |

* 本図は、製造上の都合により、予告なく変更する事があります。