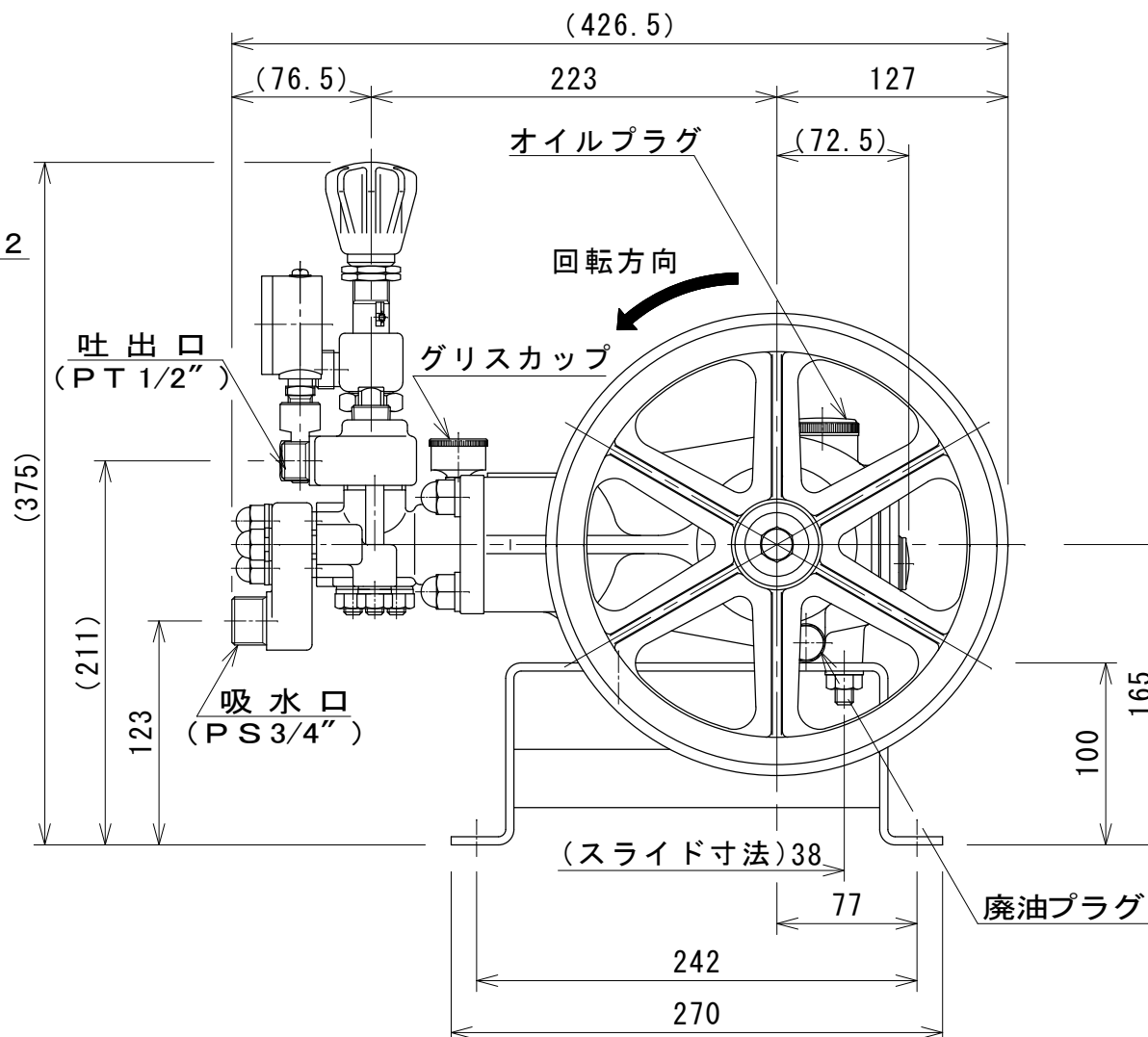
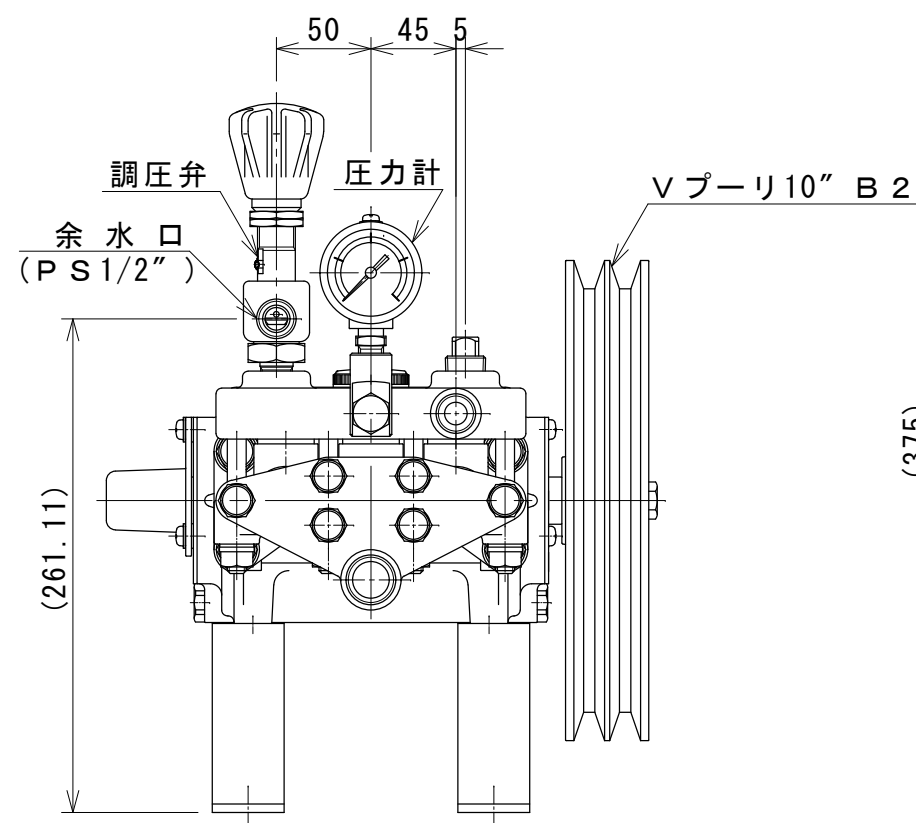
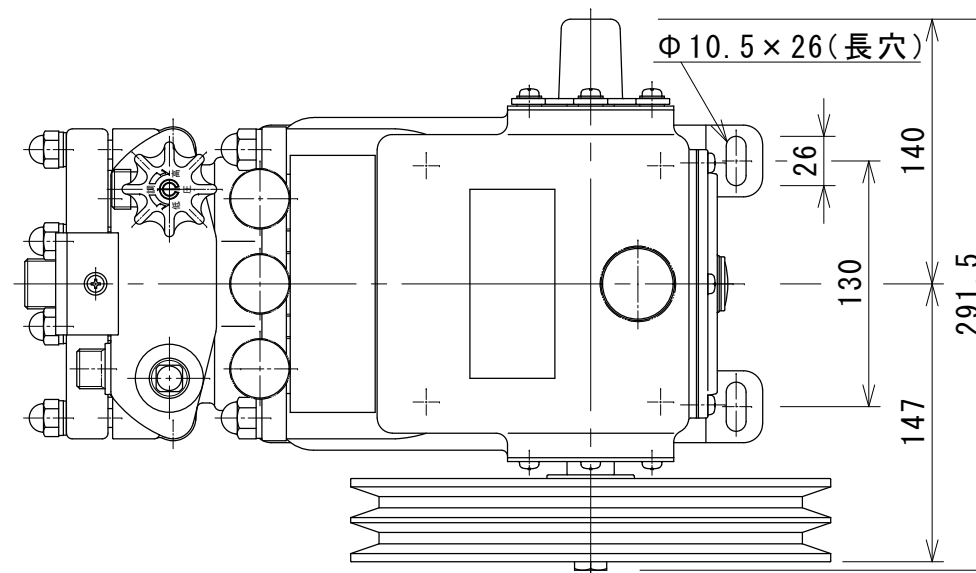
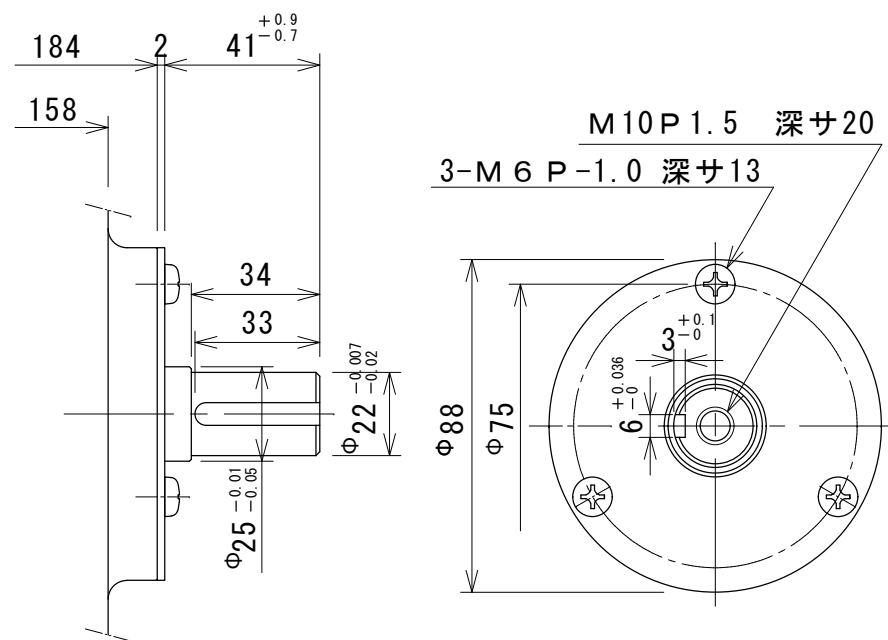


| 符号 | 年 | 月 | 日 | 訂 | 正 | 記 | 事 | 印 |
|----|---|---|---|---|---|---|---|---|
| | | | | | | | | |
| | | | | | | | | |

Vプーリ 軸部 S=1/2



* 本図は、製造上の都合により、予告なく変更する事があります。

| | | | |
|------|---------------|----|-------------|
| 品番 | 名称 | 材質 | 1台当り 所要数 |
| 図面番号 | TG100II-U3035 | | |
| 図名 | TG100II 外観図 | | |
| 投影法 | 三角法 | 検図 | 設計製図 |
| 尺度 | 1/4 | | |
| 作図日 | H, 18, 6, 30 | | |