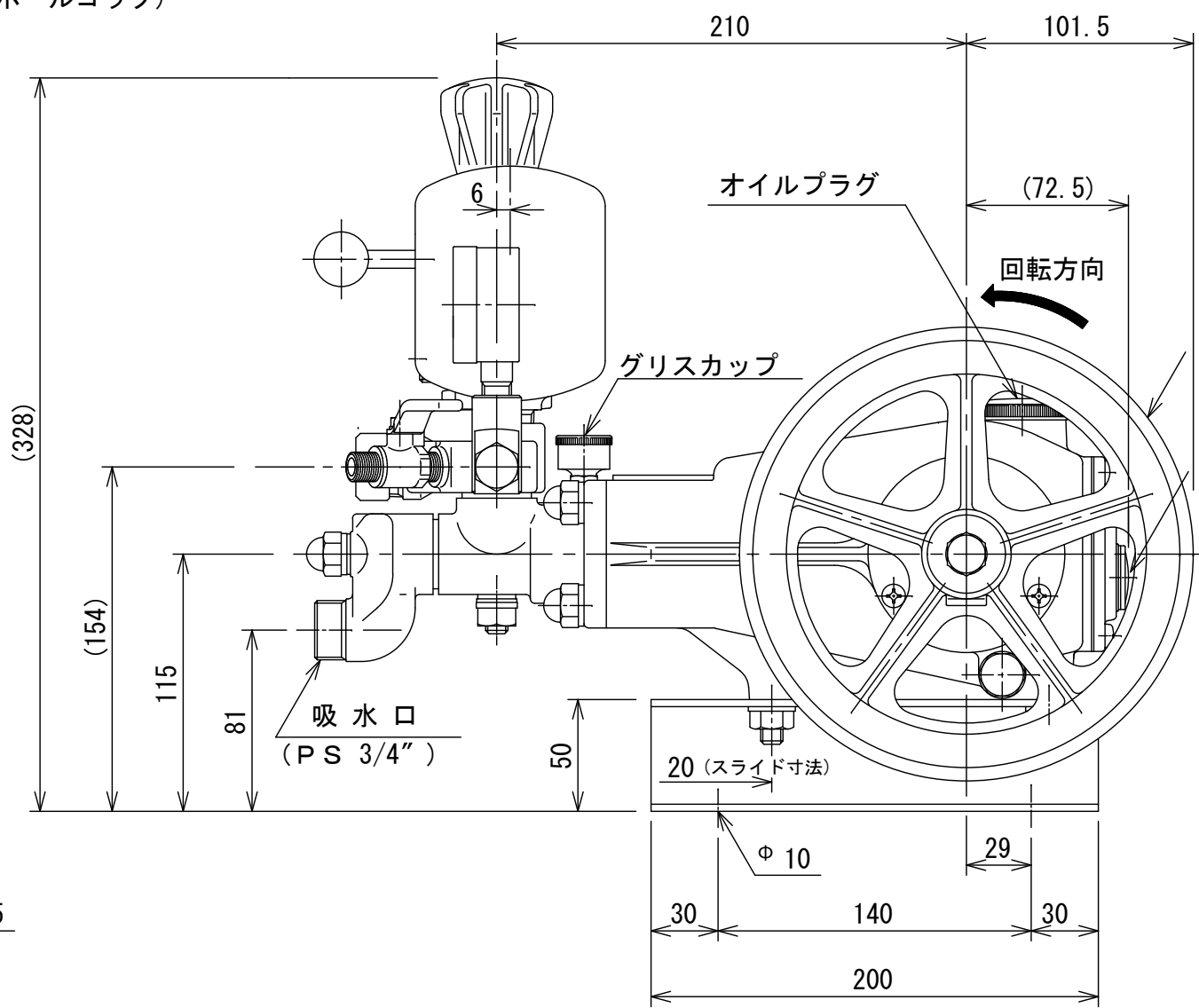
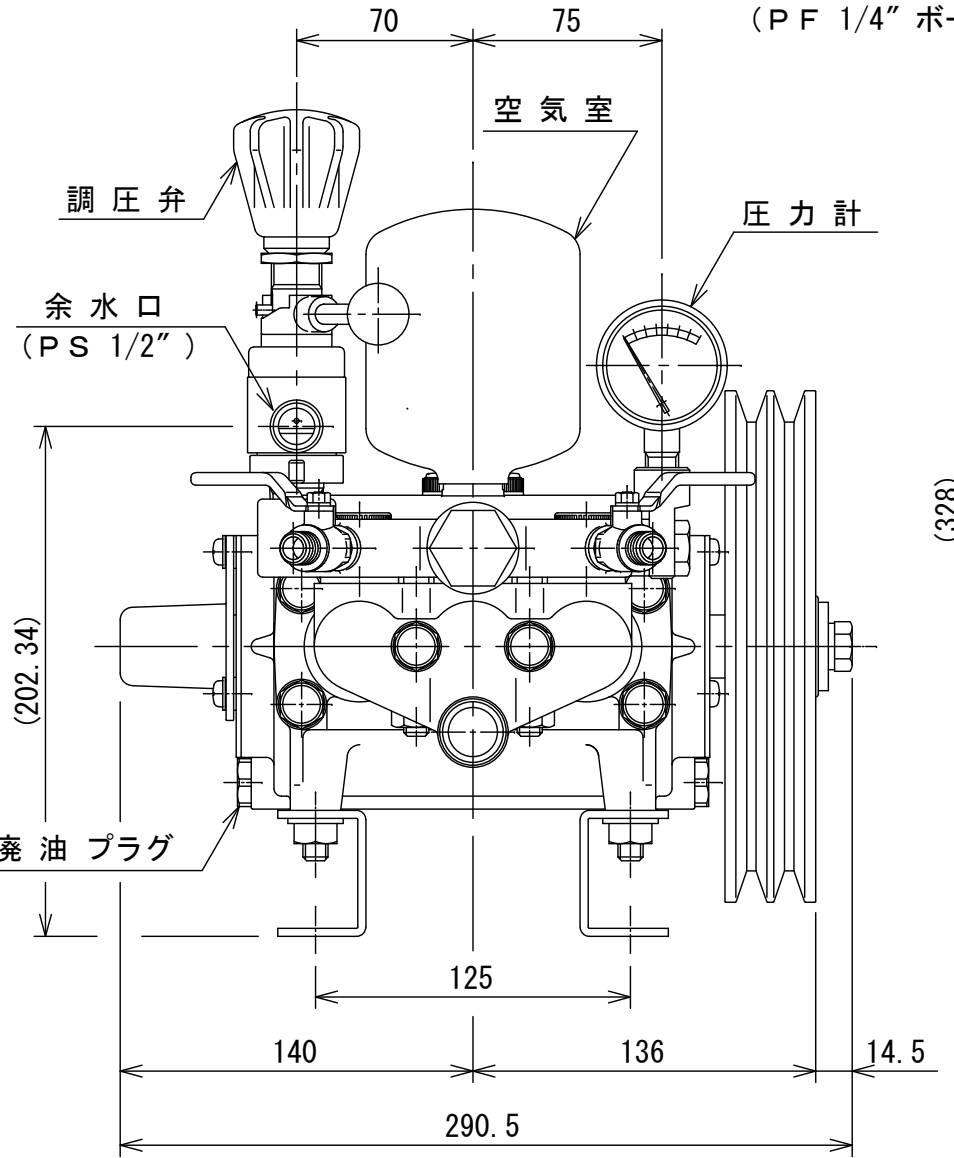
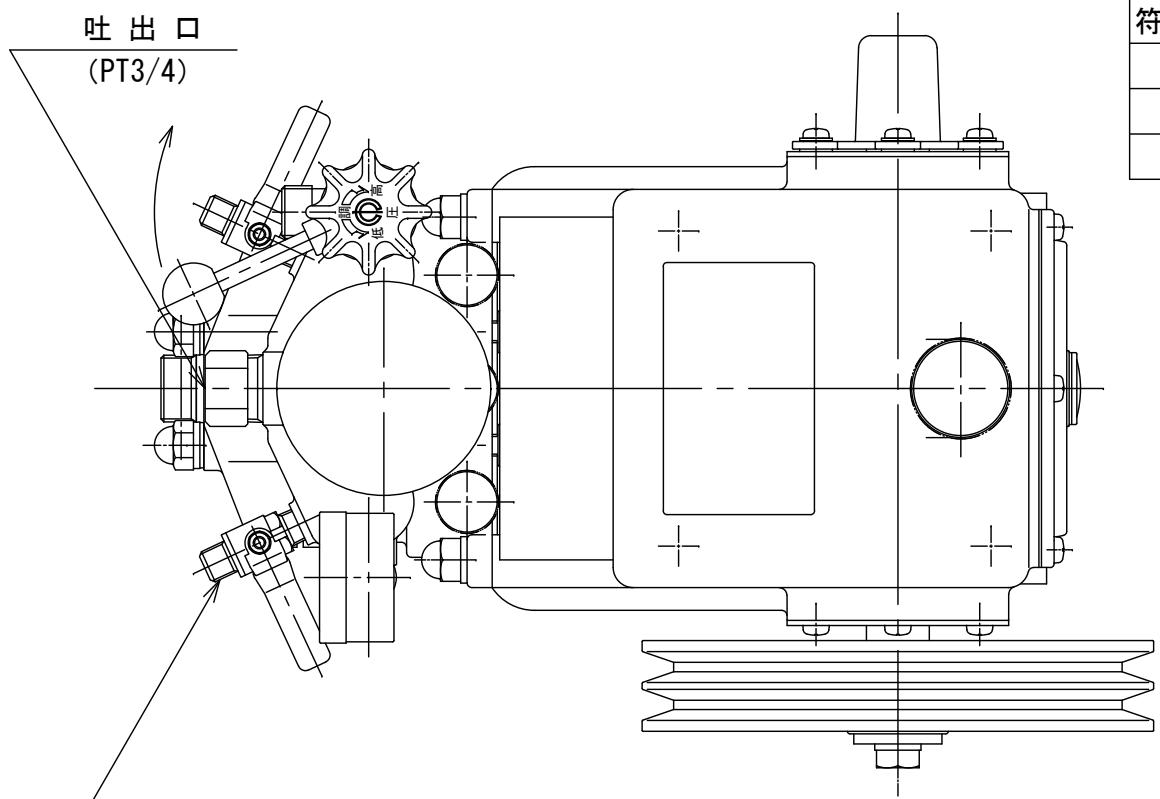
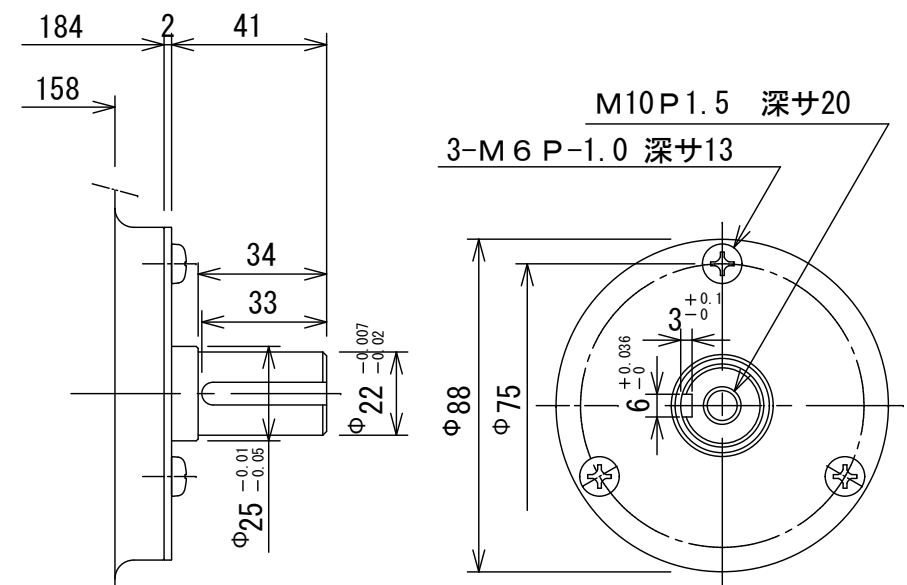


符号	年月日	訂正	記事	印

Vプーリ 軸部 S=1/2



品番	名称	材質	1台当り 所要数
図面番号	TNR-U3047		
図名	TNR 外観図		
投影法	三角法	検図	設計製図
尺度	1 / 3		
作図日	2022.10.26		

\* 本図は、製造上の都合により、予告なく変更する事があります。