

高圧ポンプ パーツリスト

MODEL : M I G 1 1 0

Vol. MIG110, 22-1

2022年8月発行

≡ニG110 (MIG110)



パーツリスト使用について

1. 本パーツリストには、2022年8月現在の部品が掲載されています。
2. 組部品の子部品は1文字下げて記載、
1文字下げて記載できない場合は、摘要に図番で記載しています。
3. 必ず機種名・部品コード・部品名・数量を明確にして
ご注文願います。



中央工業株式会社

本社 〒643-0071 和歌山県有田郡広川町広1310

TEL 0737-63-3030 FAX 0737-63-3031

東北出張所 〒024-0004 岩手県北上市村崎野14-428-74

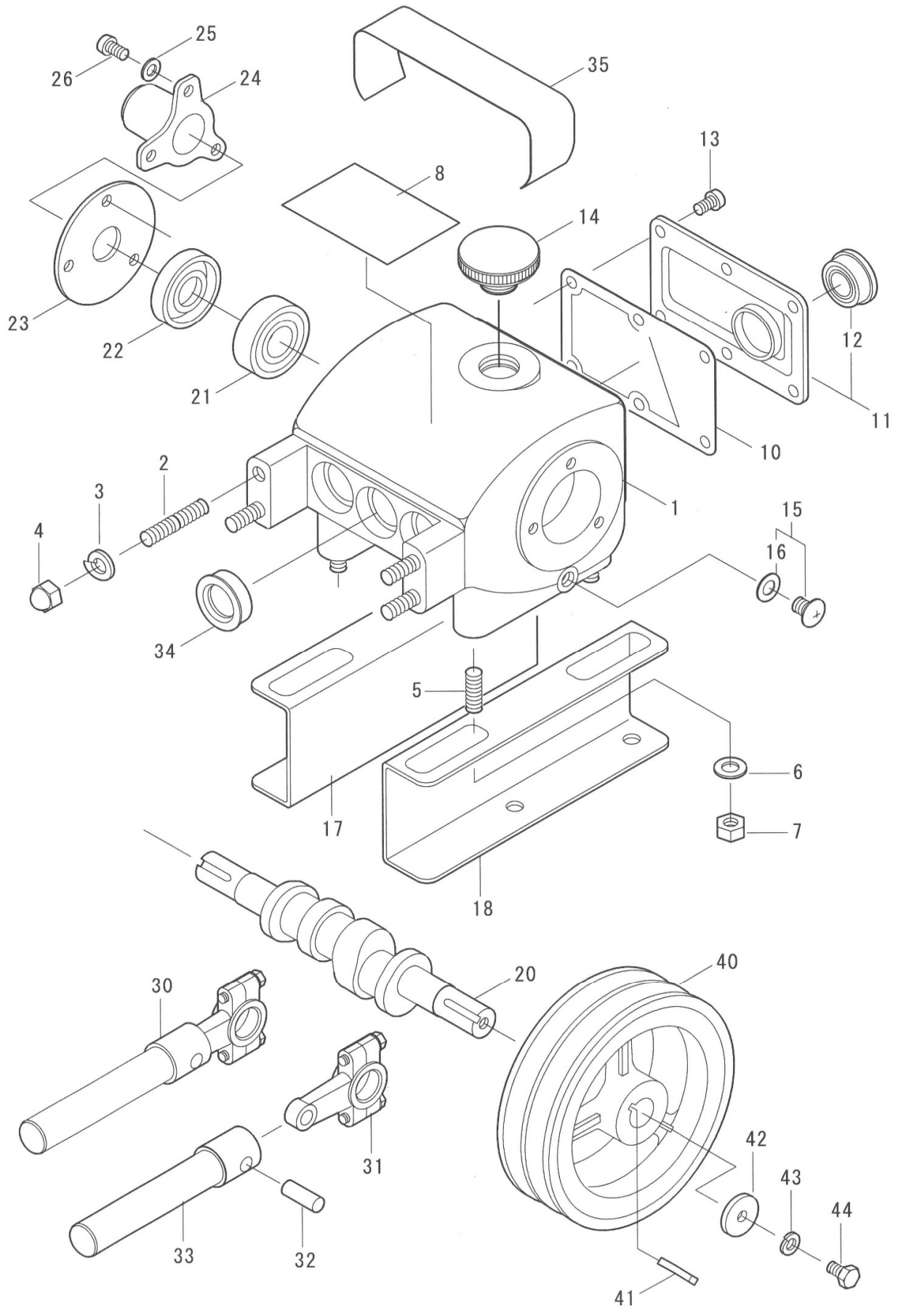
TEL 0197-68-4373 FAX 0197-66-3781

四国出張所 〒768-0033 香川県観音寺市新田町1841-1

TEL 090-4763-1958(携帯) FAX 0875-27-7869

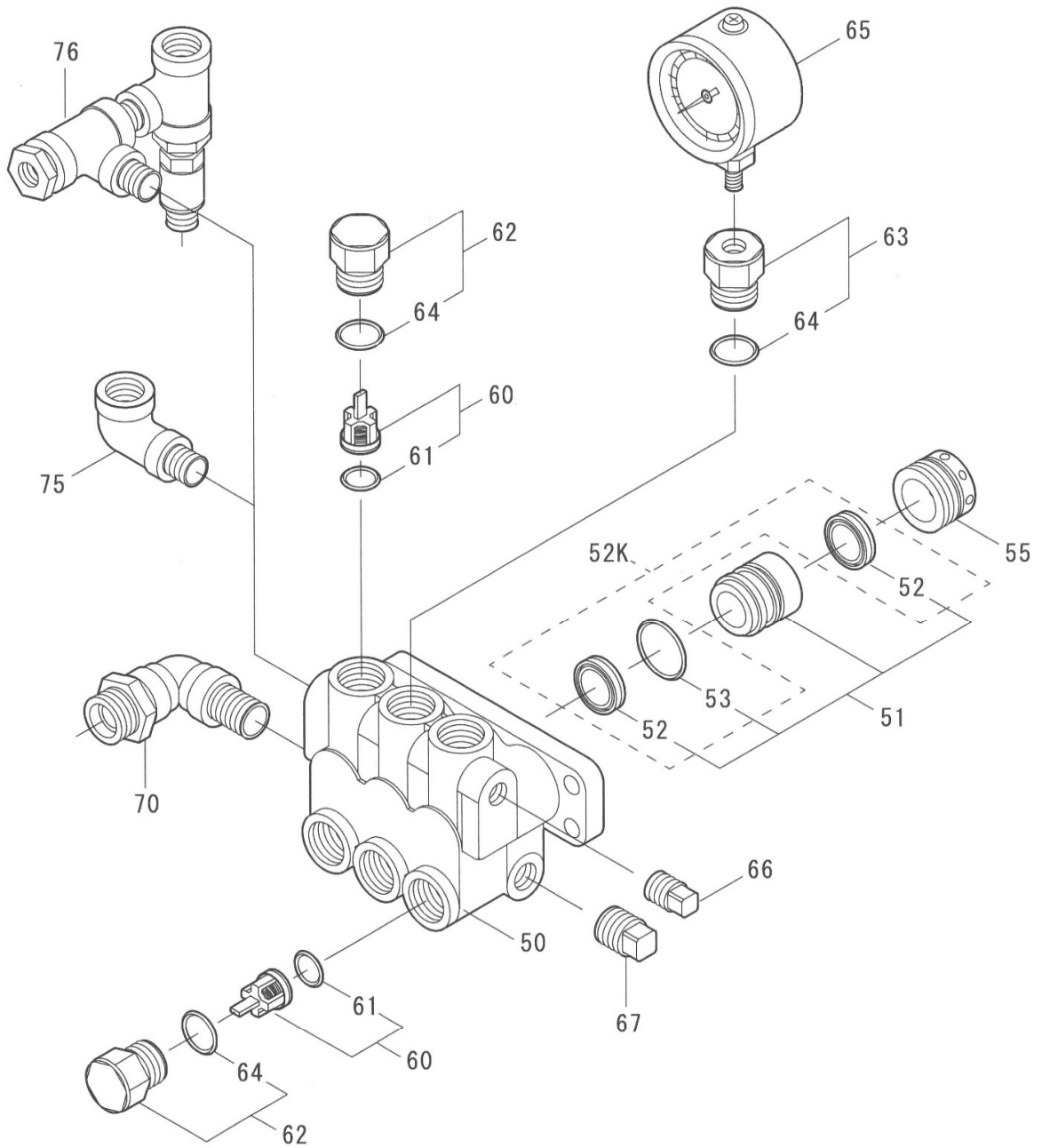
九州出張所 〒861-8030 熊本県熊本市東区小山町1939-3

TEL 096-389-6688 FAX 096-389-6694



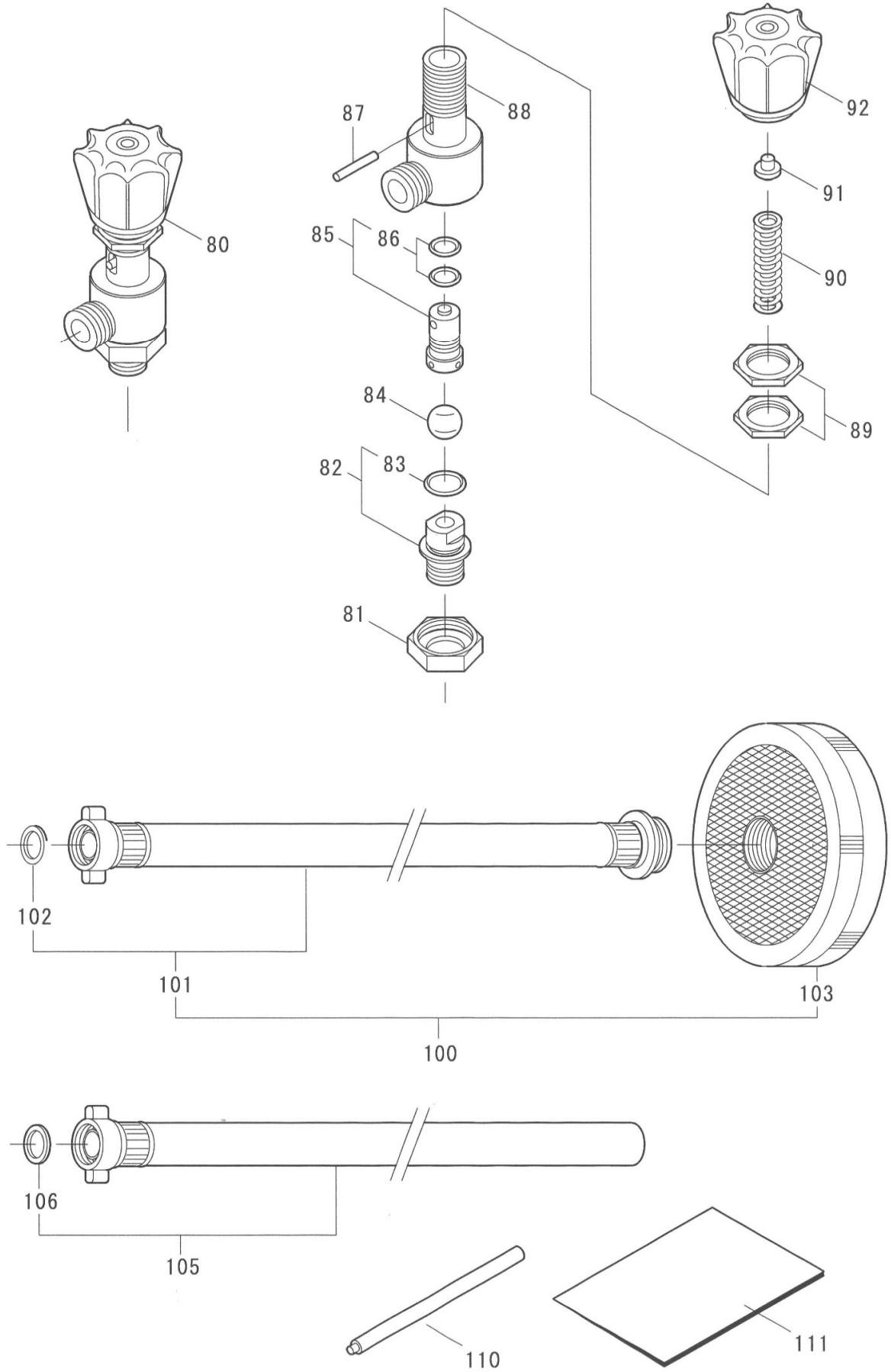
| 図番 | 部品コード | 商 品 名 | 使用数量 | 摘 要 |
|----|-------------|--------------------------|------|--------------|
| 1 | 00012-20010 | クランクケースCOMP (ナットキ) | 1 | |
| 2 | 03010-10300 | シリンダボルト M8*42*20*12 | 4 | |
| 3 | 73100-0800 | Sワッシャ M8 | 4 | |
| 4 | 72100-0800 | キャップナット M8 | 4 | |
| 5 | 03000-10101 | ベース取付ネジ M8*25 | 4 | |
| 6 | 73000-0800 | ワッシャ M8 | 4 | |
| 7 | 72000-0800 | ナット M8 | 4 | |
| 8 | 00055-20010 | 摘要プレート (ミニG110) | 1 | |
| 10 | 00022-10101 | ケースカバーパッキン | 1 | # 00894 互換性有 |
| 11 | 00020-10100 | ケースカバーCOMP | 1 | |
| 12 | 07500-0025 | オイルゲージ (25) | 1 | |
| 13 | 70500-06012 | 丸ビス M6*12 | 6 | |
| 14 | 00035-10100 | オイルプラグ (パッキンキ) | 1 | |
| 15 | 00031-10102 | 廃油栓 (パッキンキ) | 2 | # 00864 互換性有 |
| 16 | 00034-10102 | 廃油栓パッキン | 2 | " |
| 17 | 00222-10100 | ベースL | 1 | |
| 18 | 00223-10100 | ベースR | 1 | |
| 20 | 00070-10100 | クランクシャフト | 1 | |
| 21 | 50005-0203 | ベアリング TMB203 | 2 | |
| 22 | 00165-10100 | クランクオイルシール 17, 40, 8 | 2 | |
| 23 | 00166-10100 | クランクシール押え | 2 | |
| 24 | 00167-10100 | クランク軸カバー | 1 | |
| 25 | 73000-0600 | ワッシャ M6 | 6 | |
| 26 | 70500-06012 | 丸ビス M6*12 | 6 | |
| 30 | 00100-20010 | プランジャ&ロッドASSY | 3 | |
| 31 | 00080-10100 | ロッドASSY | 3 | |
| 32 | 00090-10100 | プランジャピン | 3 | |
| 33 | 00105-20010 | プランジャCOMP | 3 | |
| 34 | 00155-10100 | プランジャオイルシール BMF18, 28, 8 | 3 | |
| 35 | 00282-10100 | プランジャカバー | 1 | |
| 40 | 00201-10111 | Vプーリ 5"*A2*16 | 1 | |
| 41 | 00211-10100 | キー 5*5*25 | 1 | |
| 42 | 06000-2206 | 平座金 22*6*3 | 1 | |
| 43 | 73100-0600 | Sワッシャ M6 | 1 | |
| 44 | 70000-06016 | ボルト M6*16 | 1 | |

※ 組部品の子部品は1文字下げて記載、1文字下げて記載できない場合は、摘要に図番で記載しています。



| 図番 | 部品コード | 商 品 名 | 使用数量 | 摘 要 |
|-----|--------------|-------------------------|------|----------------|
| 50 | 00310-20011 | シリンダ&バルブケース | 1 | |
| 51 | 00439-20011 | リークリング (Uパッキン, Oリングツキ) | 3 | |
| 52K | 00417-20010 | UパッキンKIT | 1 | 図番 52, 53 の1台分 |
| 52 | 00415-20010 | Uパッキン USH16, 24, 5 | 6 | |
| 53 | 60050-1023 | Oリング JASO 1023 | 3 | |
| 55 | 00440-20010 | グランドナット | 3 | |
| 60 | 00500-20010 | 弁座ASSY | 6 | |
| 61 | 60050-1012 | Oリング JASO 1012 | 6 | |
| 62 | 00572-20010 | プラグ A (Oリングツキ) | 5 | 図番 64 ツキ |
| 63 | 00574-20010 | プラグ B (Oリングツキ) | 1 | 図番 64 ツキ |
| 64 | 60050-1016 | Oリング JASO 1016 | 6 | |
| 65 | 07015-050251 | 圧力計 50*25MPa 1/8 (ガレリン) | 1 | |
| 66 | 62402-0006 | プラグ 8A (キ) | 1 | |
| 67 | 62402-0010 | プラグ 10A (キ) | 1 | |
| 70 | 00810-20010 | 吸水ジョイントCOMP | 1 | |
| 75 | 00796-20010 | 調圧弁取付ジョイント A | 1 | |
| 76 | 00796-20011 | 調圧弁取付ジョイント B | 1 | オプション |

※ 組部品の子部品は1文字下げて記載、1文字下げて記載できない場合は、摘要に図番で記載しています。



| 図番 | 部品コード | 商 品 名 | 使用数量 | 摘 要 |
|-----|-------------|---------------------|------|-----|
| 80 | 00700-20010 | 調圧弁ASSY | 1 | |
| 81 | 00720-10100 | 調圧弁ジョイント (六角) | 1 | |
| 82 | 00730-20300 | 調圧弁シート (Oリング 付き) | 1 | |
| 83 | 60000-0150 | Oリング P15 | 1 | |
| 84 | 07200-1513 | ボール1/2" (セラミック) | 1 | |
| 85 | 00753-10100 | スピンドル (Oリング 付き) | 1 | |
| 86 | 60000-0101 | Oリング P10A | 2 | |
| 87 | 00760-10100 | 下コマピン | 1 | |
| 88 | 00711-10100 | 調圧弁ボックス | 1 | |
| 89 | 00775-10100 | 調圧弁六角ナット | 2 | |
| 90 | 00758-20300 | 調圧弁スプリング | 1 | |
| 91 | 00767-10100 | 上コマ | 1 | |
| 92 | 00791-10100 | 調圧ハンドル | 1 | |
| 100 | 05000-13251 | 吸水ホースASSY 13*2.5M | 1 | |
| 101 | 05030-1325 | 吸水ホースCOMP 1/2"*2.5M | 1 | |
| 102 | 05500-1300 | 1/2"パッキン | 1 | |
| 103 | 05200-1311 | ストレーナ (小) (G3/4ネジ) | 1 | |
| 105 | 05050-1325 | 余水ホースASSY 1/2"*2.5M | 1 | |
| 106 | 05500-1300 | 1/2"パッキン | 1 | |
| 110 | 87201-00011 | グラウンド廻し 1 型 (新) | 1 | |
| 111 | 87100-20010 | 取扱説明書 MIG 1 1 0 | 1 | |
| | 87500-30010 | 注意ラベル (本機の取扱は、取扱説明書 | 1 | |
| | 87500-30020 | 注意ラベル (安全カバー取外しての作業 | 1 | |
| | 87500-30030 | 注意ラベル (原動機とセットするときは | 1 | |

※ 組部品の子部品は1文字下げて記載、1文字下げて記載できない場合は、摘要に図番で記載しています。