

# 高圧ポンプ パーツリスト

MODEL : ML 6 0 H

Vol. ML60H, 22-1

2022年8月発行

## マスコット L 6 0 H (ML 6 0 H)



### パーツリスト使用について

1. 本パーツリストには、2022年8月現在の部品が掲載されています。
2. 組部品の子部品は1文字下げて記載、  
1文字下げて記載できない場合は、摘要に図番で記載しています。
3. 必ず 機種名・部品コード・部品名・数量 を明確にして  
ご注文願います。



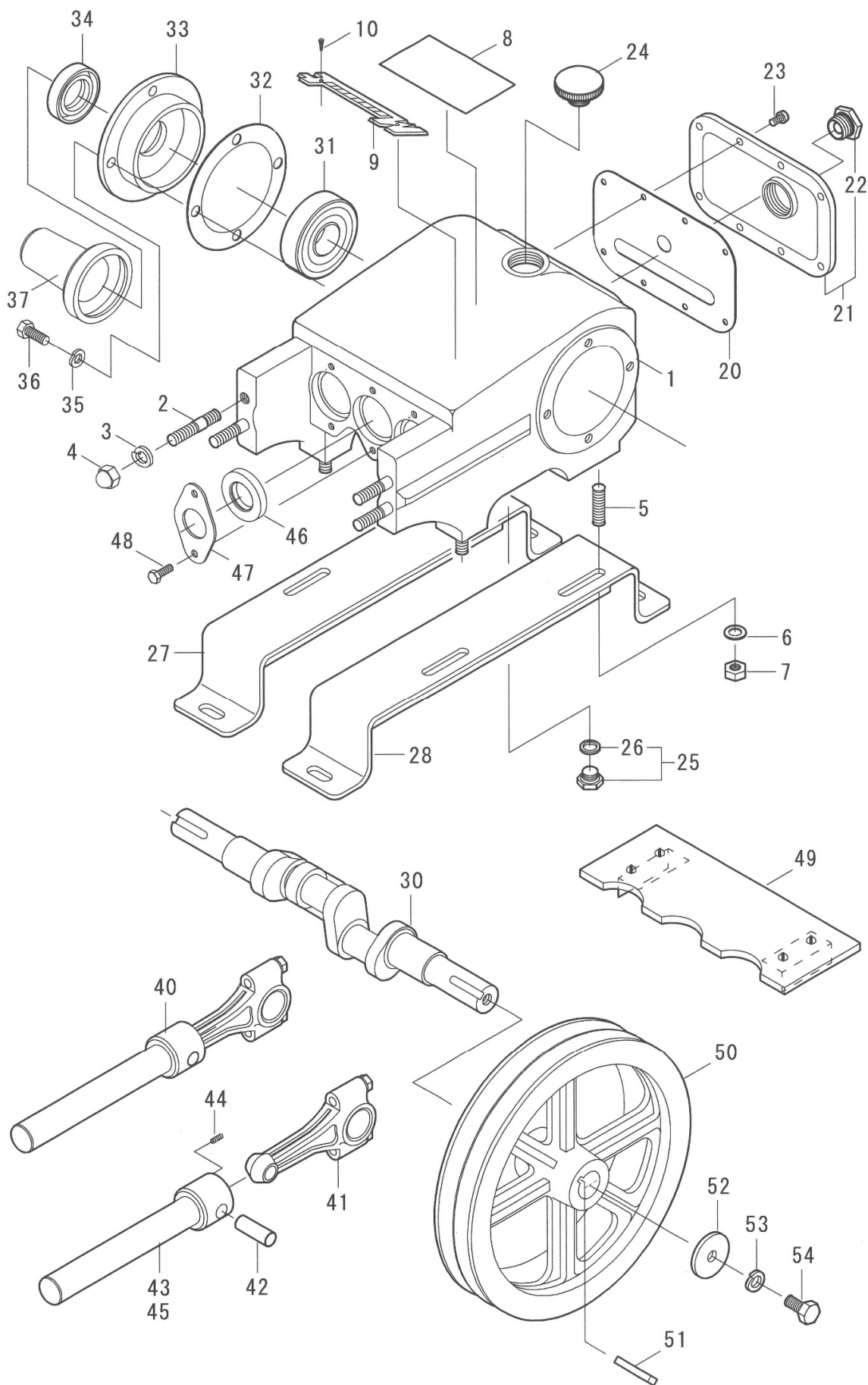
## 中央工業株式会社

本 社 〒 643-0071 和歌山県有田郡広川町広1310  
TEL 0737-63-3030 FAX 0737-63-3031

東北出張所 〒 024-0004 岩手県北上市村崎野14-428-74  
TEL 0197-68-4373 FAX 0197-66-3781

四国出張所 〒 768-0033 香川県観音寺市新田町1841-1  
TEL 090-4763-1958(携帯) FAX 0875-27-7869

九州出張所 〒 861-8030 熊本県熊本市東区小山町1939-3  
TEL 096-389-6688 FAX 096-389-6694

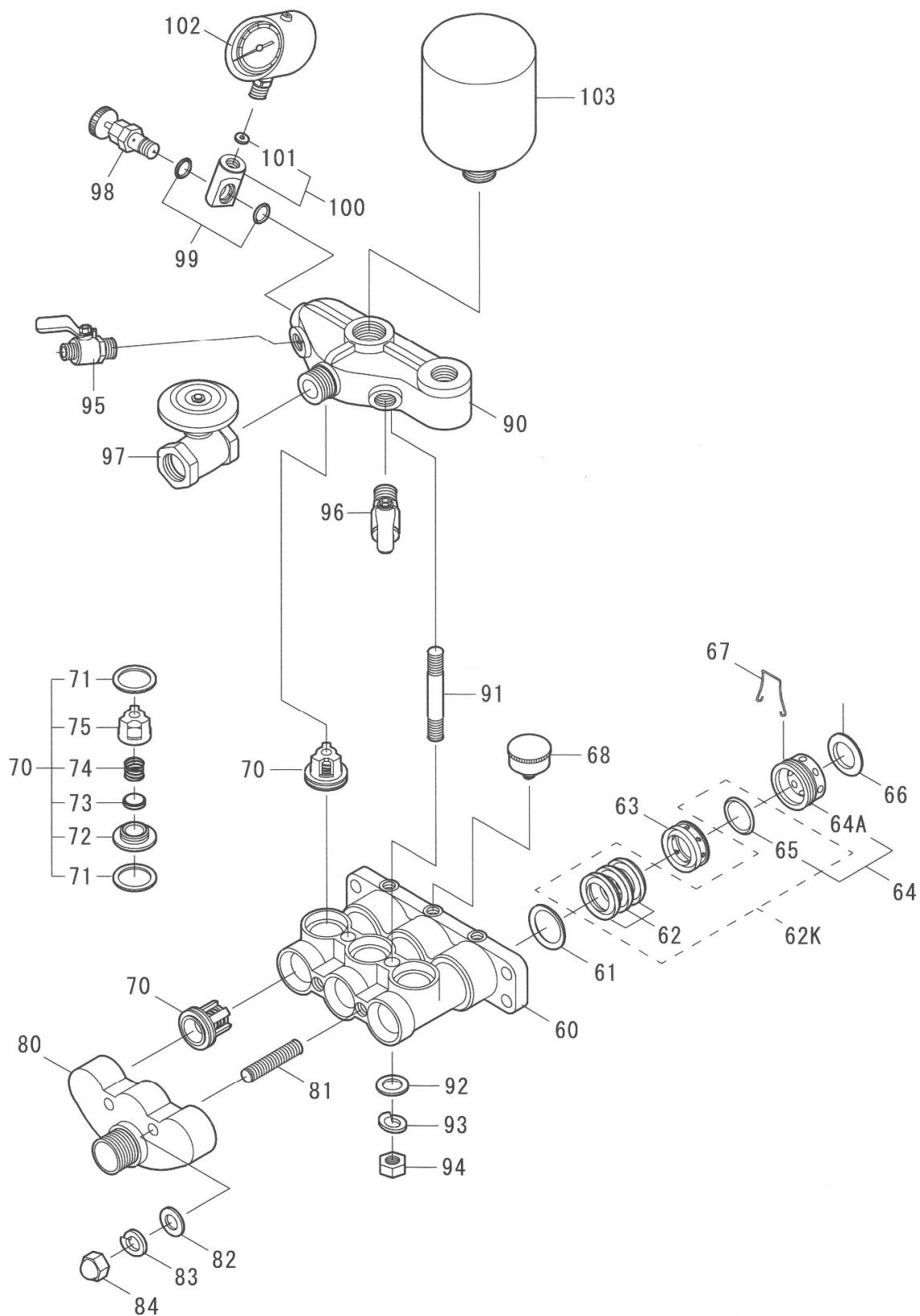


# マスコットL60H(ML60H)

Vol. ML60H, 22-1

図番	部品コード	商 品 名	使用数量	摘 要
1	00012-11050	クランクケースCOMP (ナット付)	1	
2	03015-11001	シリンダボルト M10*51*15*26(SUS)	4	
3	73103-1000	Sワッシャ M10 (SUS)	4	
4	72103-1000	キャップナット M10 (SUS)	4	
5	03005-11030	ベース取付ネジ M10*35(SUS)	4	
6	73003-1000	ワッシャ M10 (SUS)	4	
7	72003-1000	ナット M10 (SUS)	4	
8	00055-11050	摘要プレート (ML60H)	1	
9	00057-11000	マーク板 M a s c o t	1	
10	70760-03008	タッピングスクリュ M3*8	2	
20	00022-11050	ケースカバーパッキン	1	
21	00020-11050	ケースカバーCOMP (KHM-4ツ)	1	# 90026 ヨリ 互換性有
22	07500-0240	オイルゲージ KHM-4 (耐熱用)	1	# 90026 ヨリ 互換性有
23	70500-06015	丸ビス M6*15	8	
24	00035-10100	オイルプラグ(ハッキンツ)	1	
25	06100-0601	プラグ 5L (リングツ) G1/4	1	
26	60000-0120	リング P12	1	
27	00222-11000	ベースL	1	
28	00223-11000	ベースR	1	
30	00070-11000	クランクシャフト	1	
31	50000-6306	ボールベアリング 6306	2	
32	00161-11000	キャップパッキン	2	
33	00160-00700	キャップ φ 1 1 4	2	
34	00165-11000	クランクオイルシール 30, 50, 11	2	
35	73100-0800	Sワッシャ M8	8	
36	70000-08020	ボルト M8*20	8	
37	00167-11000	クランク軸カバー	1	
40	00100-11000	プランジャ&ロッドASSY	3	
41	00080-11000	ロッドASSY	3	
42	00090-11000	プランジャピン	3	
43	00105-11000	プランジャCOMP	3	セラミックプランジャは 図番 45
44	70700-04010	ホーロセット M4*10	3	
45	00106-11032	プランジャCOMP (アルミ)	3	オプション
46	00155-11000	プランジャオイルシール 25, 45, 8	3	
47	00156-11000	プランジャシール押え	3	
48	70000-06012	ボルト M6*12	6	# 90098 ヨリ 互換性有
49	00280-11000	プランジャカバー	4	供給切れ 00280-11050 に
49A	00280-11050	プランジャカバーASSY	1	互換性有
50	00200-11000	Vプーリ 10"*B2*25-(1/4)	1	
51	00211-11000	キー 6.35*6.35*45	1	
52	06000-4010	平座金 40*11*3.2	1	
53	73110-1000	Sワッシャ 3/8"	1	
54	70010-10025	ボルト 3/8"*25	1	

※ 組部品の子部品は1文字下げて記載、1文字下げて記載できない場合は、摘要に図番で記載しています。

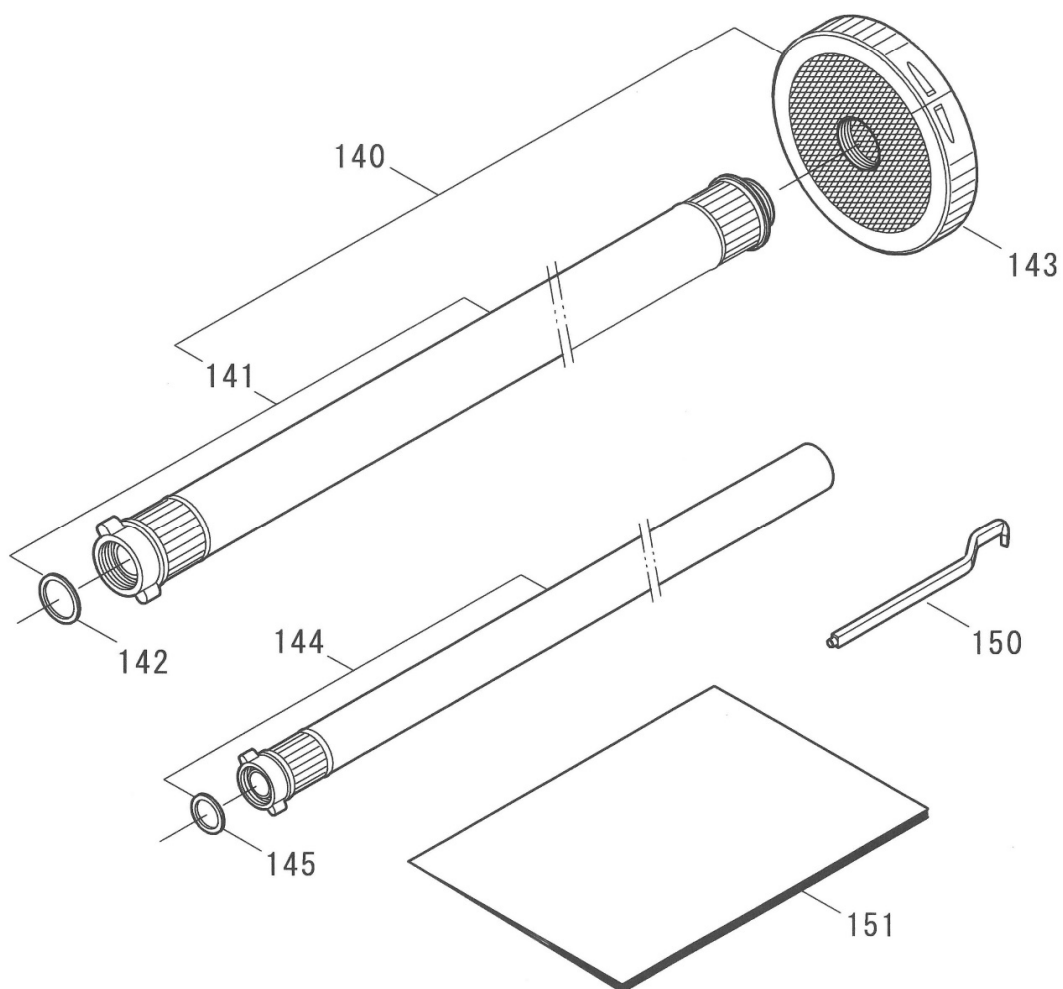
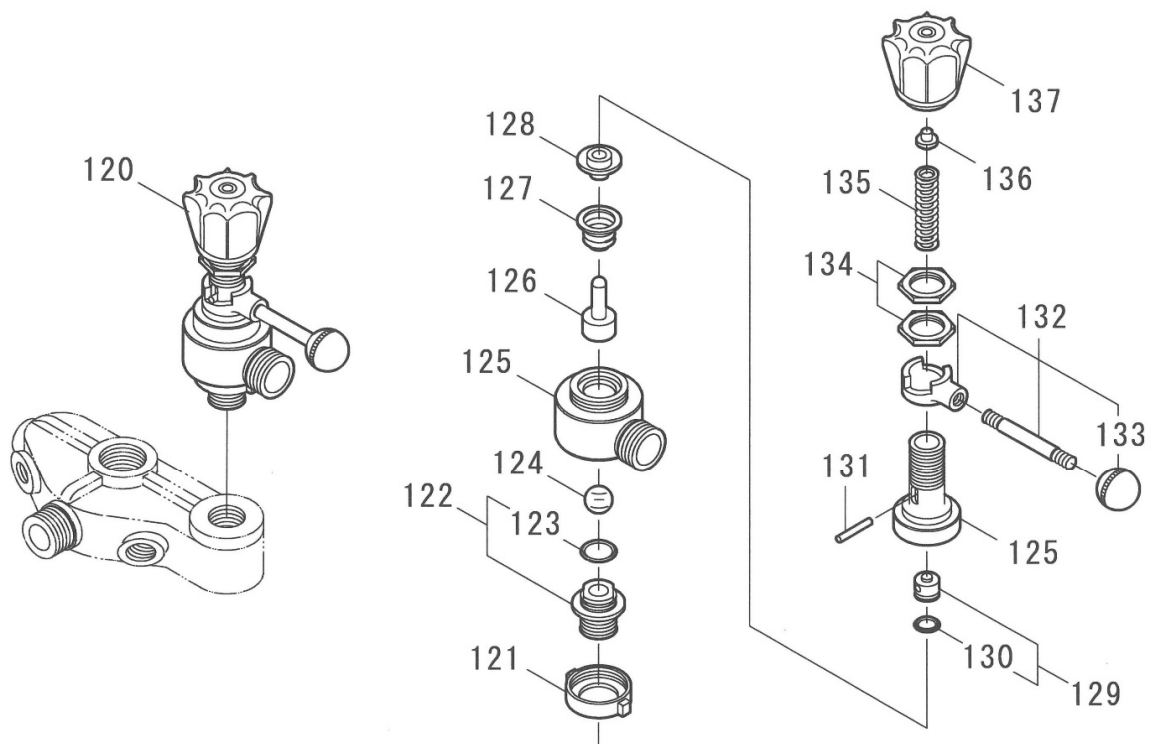


# マスコットL60H(ML60H)

Vol. ML60H, 22-1

図番	部品コード	商 品 名	使用数量	摘 要
60	00310-11050	シリンダ	1	
61	00401-11000	ハウジングA	3	
62K	00417-11050	Vパッキン KIT	1	図番 62, 65 の1台分
62	00411-11000	Vパッキン (布入り)	9	
63	00407-11030	グリスリングB	3	
64	00441-11000	グランドナット (Oリング仕様)	3	
64A	00440-11000	グランドナット	3	
65	60000-0250	Oリング P25	3	
66	00425-10500	角リング	3	
67	00448-11000	緩止めバネ	2	
68	07510-0332	グリスカップ 1/8"×32	3	
70	00500-11050	弁座ASSY (円錐)	6	
71	00520-11000	弁座パッキン	12	
72	00511-11050	弁座 (円錐)	6	
73	00512-21200	弁 (円錐)	6	
74	00515-11000	弁スプリング	6	
75	00513-11000	弁ガイド	6	
80	00320-11050	吸上ケース	1	
81	03005-13210	立込みボルト M12×60 (SUS)	2	
82	73003-1200	ワッシャ M12 (SUS)	2	
83	73103-1200	Sワッシャ M12 (SUS)	2	
84	72103-1200	キャップナット M12 (SUS)	2	
90	00330-11051	押上ケース	4	# 90296 マテ 供給切れ
	00330-11051	押上ケース	1	# 90297 ヨリ 元コック取付ネジ変更
91	03045-11050	押上ボルト M12×85 (SUS)	2	
92	73003-1200	ワッシャ M12 (SUS)	2	
93	73103-1200	Sワッシャ M12 (SUS)	2	
94	72003-1200	ナット M12 (SUS)	2	
95	07100-06061	元コック R1/4 (M)×G1/4 (M) (325)	1	# 90296 マテ
	07100-1006	元コック R3/8 (M)×G1/4 (M) (323)	1	# 90297 ヨリ
96	07100-1006	元コック R3/8 (M)×G1/4 (M) (323)	1	
97	61000-1020	ストップバルブ 20A (3/4")	1	
98	00580-20130	圧力計コック (新)	1	
99	60000-0125	Oリング P12.5	2	
100	00584-20200	圧力計金具 (パッキン仕様)	1	
101	00586-10100	圧力計パッキン (皮)	1	
102	07015-05010	圧力計 50×10MPa (ケリレリン)	1	
103	00340-10603	チャンバ(N)	1	# 90396 ヨリ 互換性有

※ 組部品の子部品は1文字下げて記載、1文字下げて記載できない場合は、摘要に図番で記載しています。



# マスコットL60H(ML60H)

Vol. ML60H, 22-1

図番	部品コード	商 品 名	使用数量	摘 要
120	00700-11030	調圧弁ASSY	1	
121	00720-10300	調圧弁ジョイント	1	
122	00730-10300	調圧弁シート(0リング仕様)	1	
123	60000-0160	Oリング P16	1	
124	07200-1516	ボール 5/8" (セラミック)	1	
125	00711-00701	調圧弁ボックス (SPケース一体)	1	
126	00754-10300	スピンドル	1	
127	00750-10300	ベローズ	1	
128	00755-10301	スピンドルガイド	1	
129	00762-10301	下コマ(0リング仕様)	1	
130	60000-0101	Oリング P10A	1	
131	00760-10100	下コマピン	1	
132	00770-10100	ハンドルリーフASSY	1	
133	07520-0101	握り玉K-78	1	
134	00775-10100	調圧弁六角ナット	2	
135	00758-10100	調圧弁スプリング	1	
136	00767-10100	上コマ	1	
137	00791-10100	調圧ハンドル	1	
140	05000-2530-1	吸水ホースASSY 25A*3M	1	
141	05030-2530	吸水ホースCOMP 25A*3M	1	
142	05500-2500	25Aパッキン	1	
143	05200-2511	25Aストレーナ(樹脂)(G1")	1	
144	05050-2030	余水ホースASSY 3/4"*3M	1	
145	05500-2000	3/4"パッキン	1	
150	87201-0010	ジョイント廻し	1	
151	87100-11050	取扱説明書 ML60H	1	
	87500-20010	警告ラベル(農薬の取扱は農薬の取扱説	1	
	87500-30010	注意ラベル(本機の取扱は、取扱説明書	1	
	87500-30020	注意ラベル(安全カバー取外しての作業	1	
	87500-30030	注意ラベル(原動機とセットするときは	1	

※ 組部品の子部品は1文字下げて記載、1文字下げて記載できない場合は、摘要に図番で記載しています。