

高圧洗浄機 パーツリスト

MODEL : SECM-TG150 II

Vol. SECM-TG150 II, 22-1

2022年8月発行

SECM-TG150 II



パーツリスト使用について

1. 本パーツリストには、2022年8月現在の部品が掲載されています。
2. 組部品の子部品は1文字下げて記載、
1文字下げて記載できない場合は、摘要に図番で記載しています。
3. 必ず 機種名・部品コード・部品名・数量 を明確にして
ご注文願います。



中央工業株式会社

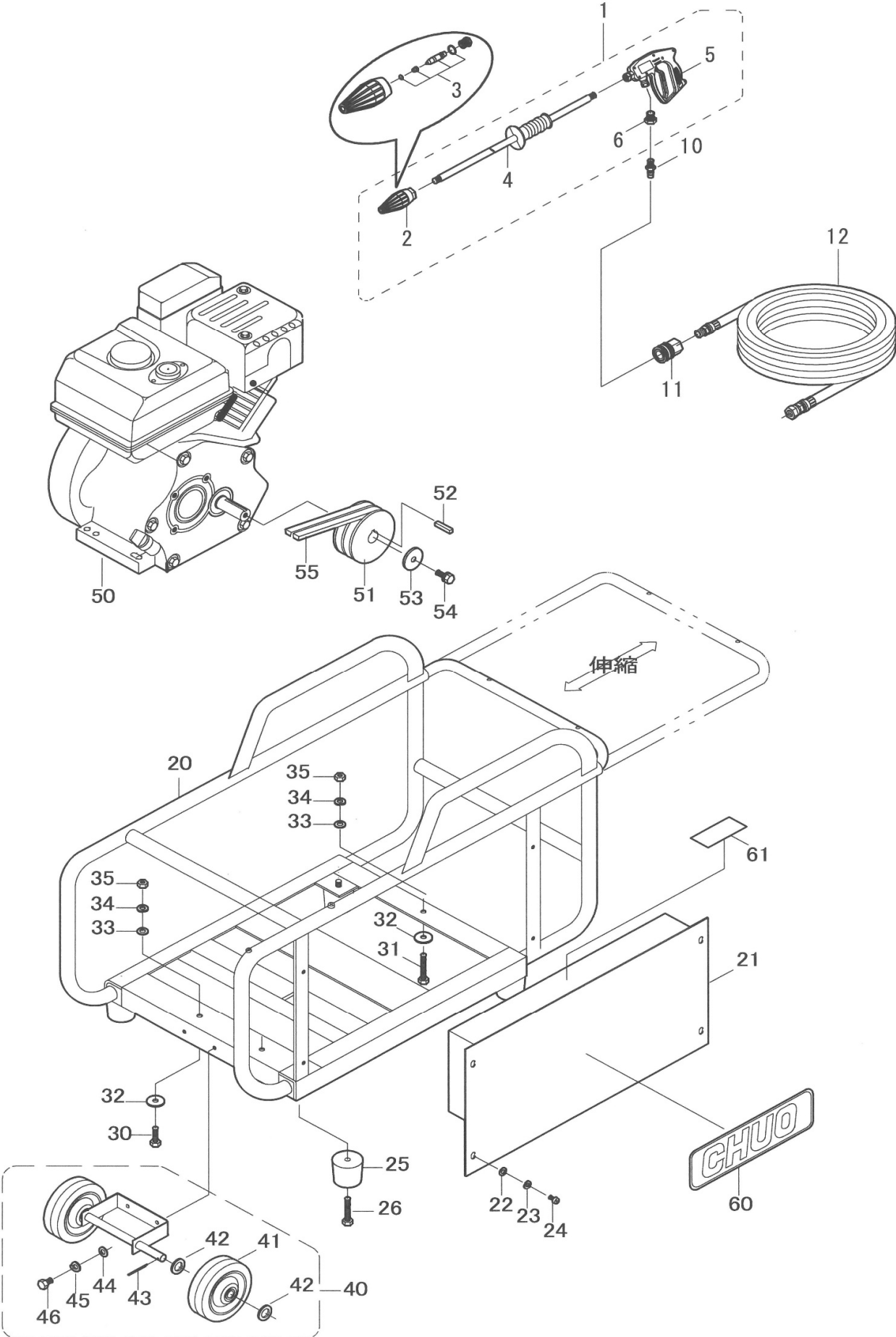
本社 〒643-0071 和歌山県有田郡広川町広1310
TEL 0737-63-3030 FAX 0737-63-3031

東北出張所 〒024-0004 岩手県北上市村崎野14-428-74
TEL 0197-68-4373 FAX 0197-66-3781

四国出張所 〒768-0033 香川県観音寺市新田町1841-1
TEL 090-4763-1958(携帯) FAX 0875-27-7869

九州出張所 〒861-8030 熊本県熊本市東区小山町1939-3
TEL 096-389-6688 FAX 096-389-6694

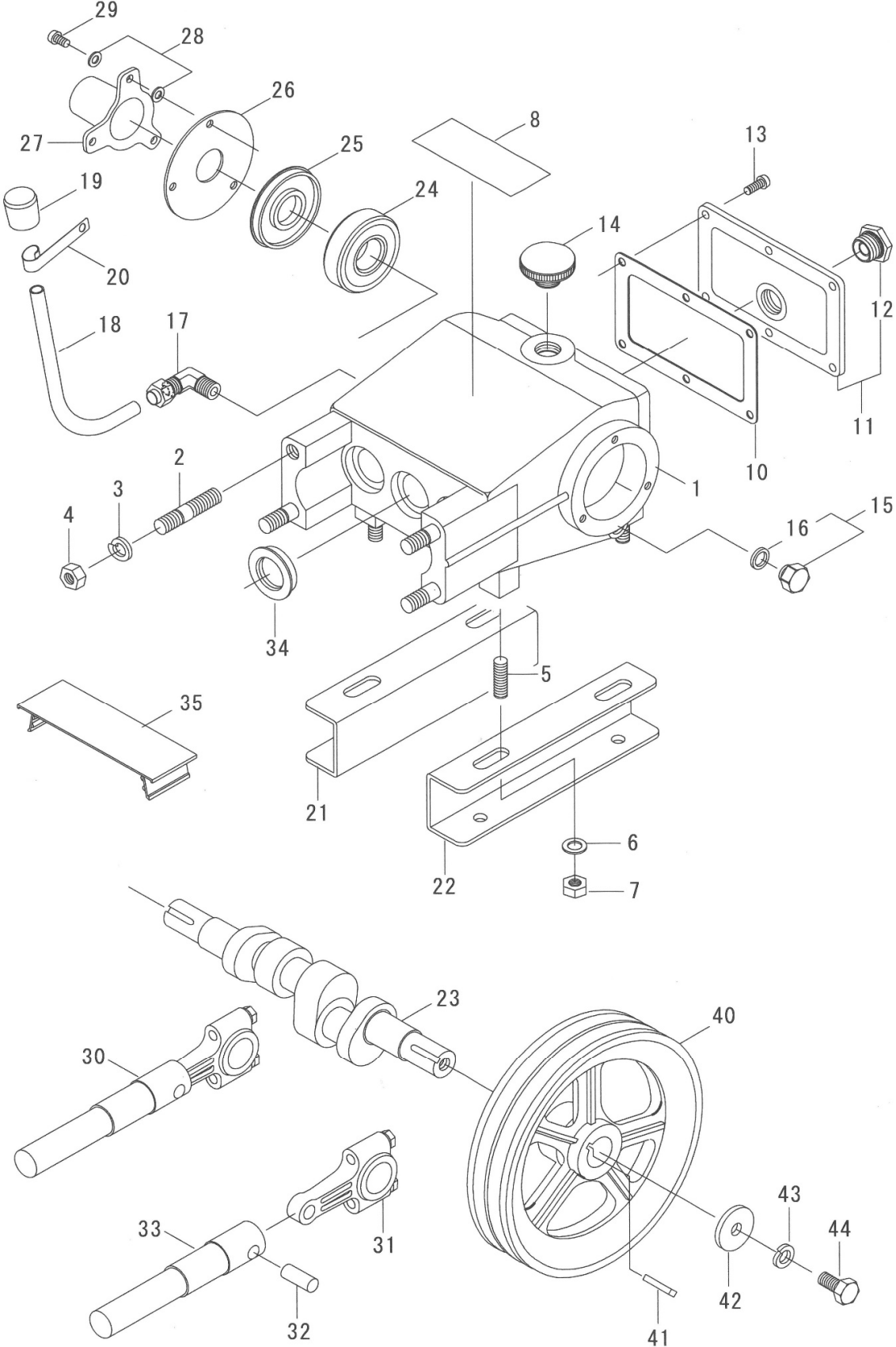
Fig. A



図番	部品コード	商 品 名	使用数量	摘 要
A-1	15401-10801-10	洗浄ガンNS-800 (042ツキ) (ECONO-G150DX)	1	
A-2	16410-151420	ロータリノズル R042	1	
A-3	16410-151423	R042ノズルキット	1	
A-4	16550-1070A	ノズルパイプCOMP 1/4*700	1	
A-5	16550-0110	トリガー RL16	1	
A-6	62253-1006	ブッシング 10A*8A (SUS)	1	
A-10	14025-3062	カプラ 2TPM (SUS)	1	
A-11	14025-3065	カプラ 2TSF (SUS)	1	
A-12	143B2-0620	高圧ホース 1/4"*20M 140R*C T	1	
A-20	10000-1000M	セット台ASSY	1	取付穴無し
A-21	10260-10600	ベルトカバー	1	
A-22	73000-0600	ワッシャ M6	4	
A-23	73100-0600	Sワッシャ M6	4	
A-24	70500-06015	丸ビス M6*15	4	
A-25	13500-00031	防振ゴムC COMP	4	
A-26	70000-08040	ボルト M8*40	4	
A-30	70000-08025	ボルト M8*25	4	ポンプ用
A-31	70000-08045	ボルト M8*45	4	エンジン用
A-32	06000-2608	平座金 26*8	8	
A-33	73000-0800	ワッシャ M8	8	
A-34	73100-0800	Sワッシャ M8	8	
A-35	72000-0800	ナット M8	8	
A-40	24201-00300	車輪ユニットF	1	
A-41	51000-90100	車輪 100MM		
A-42	73000-1200	ワッシャ M12	4	
A-43	74200-20040	割ピン M2.0*40	2	
A-44	73000-0800	ワッシャ M8	2	
A-45	73100-0800	Sワッシャ M8	2	
A-46	70000-08016	ボルト M8*16	2	
A-50	110, 1101-221100	メイキ GB221LN	1	
A-51	5200A-23020A	Vプーリ 3.0"*A2 20MM 幅51MM	1	
A-52	W405B05X035	キー	1	
A-53	W207H08	ワッシャ	1	
A-54	B080A08X016	ボルト M8*16	1	
A-55	53000-1036	Vベルト SA-36 レッド	2	
A-60	19202-0015	ラベル CHUO (小)	1	
A-61	87500-30020	注意ラベル (安全カバー取外しての作業)	1	

※ 組部品の子部品は1文字下げて記載、1文字下げて記載できない場合は、摘要に図番で記載しています。

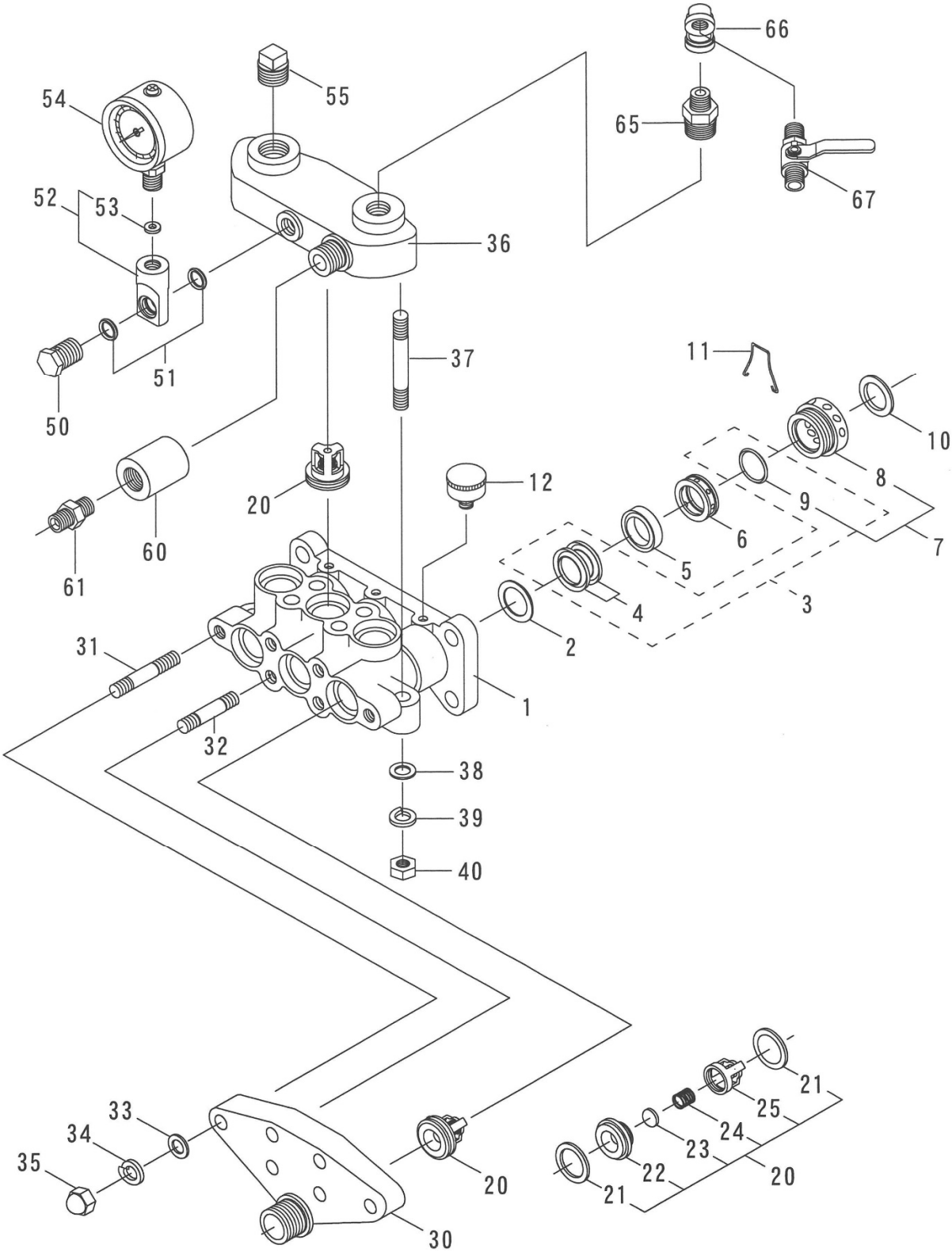
Fig. B



図番	部品コード	商 品 名	使用数量	摘 要
B-1	00012-20320	クランクケースCOMP (ナットキ)	1	
B-2	03015-20100	シリンダボルト M12*56*28*18(SUS)	4	
B-3	73103-1200	Sワッシャ M12 (SUS)	4	
B-4	72003-1200	ナット M12 (SUS)	4	
B-5	03000-10300	ベース取付ネジ M10*35	4	
B-6	73000-1000	ワッシャ M10	4	
B-7	72000-1000	ナット M10	4	
B-8	00055-20301	摘要プレート (TG150-2)	1	
B-10	00022-10501	ケースカバーパッキン	1	在庫限り
	00022-10500	ケースカバーパッキン	1	互換性有
B-11	00020-20301	ケースカバーCOMP (KMH-4ツキ)	1	
B-12	07500-0240	オイルゲージ KMH-4 (耐熱用)	1	
B-13	70500-06012	丸ビス M6*12	6	
B-14	00035-10100	オイルプラグ(ハッキンツキ)	1	
B-15	06100-0601	プラグ 5L (Oリングツキ) G1/4	1	Vプーリ側
B-16	60000-0120	Oリング P12	1	
B-17	61021-4061	チューブフィッティング L4N 10-8 R1/4	1	
B-18	64200-51008220	チューブ N5-4-10-08 L=220	1	
B-19	60721-5006B	キャップ HLDP100(黒)	1	
B-20	00290-20300	チューブホルダー	1	
B-21	00222-00300	ベースL	1	
B-22	00223-00300	ベースR	1	
B-23	00070-20300	クランクシャフト	1	
B-24	50005-0305	ベアリング TMB305	2	
B-25	00165-10500	クランクオイルシール 25, 62, 7	2	
B-26	00166-10500	クランクシール押え	2	
B-27	00167-10500	クランク軸カバー	1	
B-28	73000-0600	ワッシャ M6	6	
B-29	70500-06012	丸ビス M6*12	6	
B-30	00100-20300	プランジャ&ロッドASSY	3	
B-31	00080-20300	ロッドASSY	3	
B-32	00090-10500	プランジャピン	3	
B-33	00105-20300	プランジャCOMP	3	
B-34	00155-10500	プランジャオイルシール 25, 38, 8	3	
B-35	00282-10500	プランジャカバー	1	
B-40	00201-10301	Vプーリ 7"*A2*22	1	
B-41	00211-10300	キー 6*6*30	1	
B-42	06000-3510	平座金 35*10*4	1	
B-43	73100-1000	Sワッシャ M10	1	
B-44	70000-10020	ボルト M10*20	1	

※ 組部品の子部品は1文字下げて記載、1文字下げて記載できない場合は、摘要に図番で記載しています。

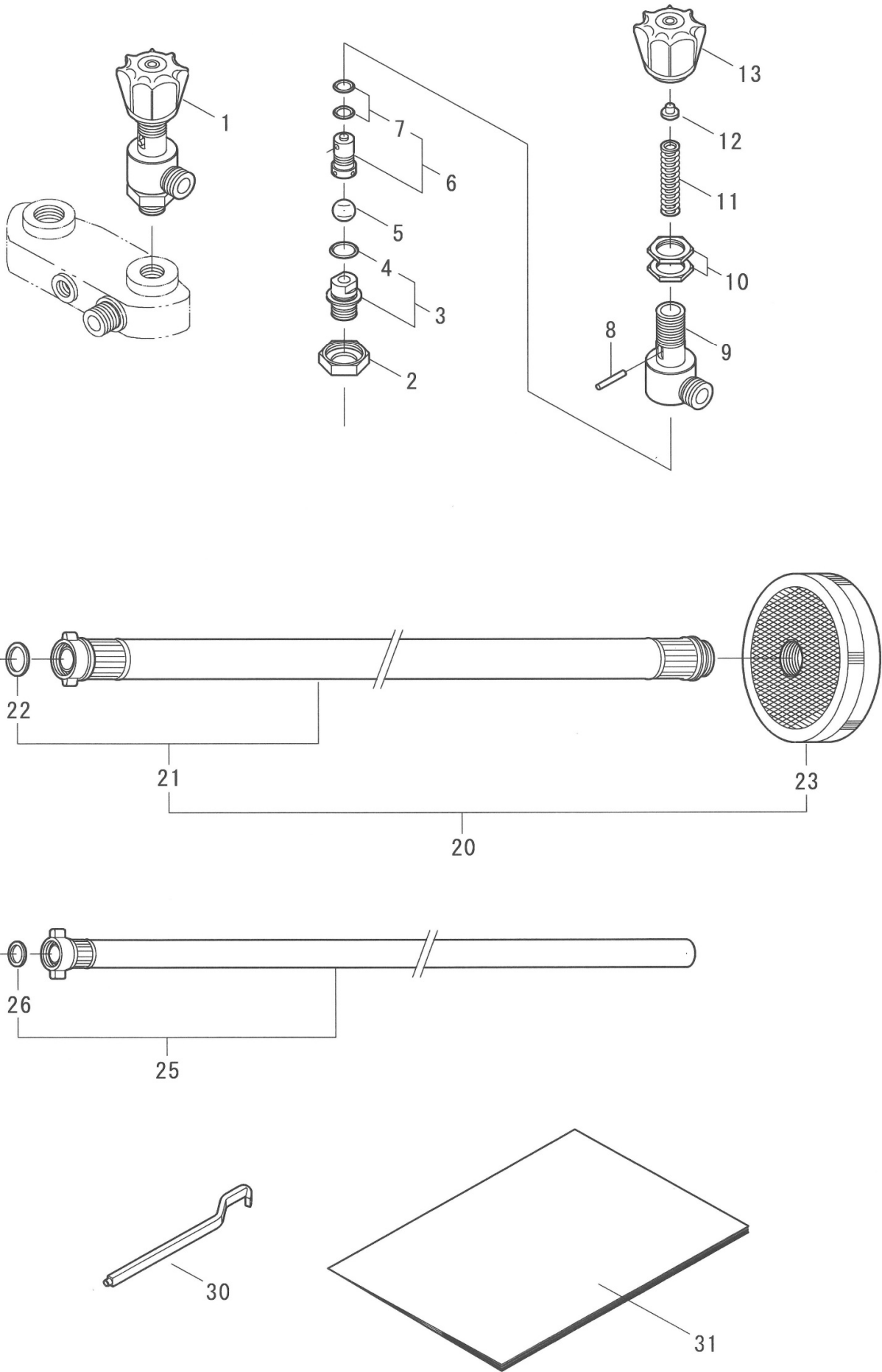
Fig. C



図番	部品コード	商 品 名	使用数量	摘 要
C-1	00310-20200	シリンダ	1	
C-2	00401-20310	ハウジング A 新(P)	3	
C-3	00417-10300	VパッキンKIT	1	図番 C-4, C-9 の1台分
C-4	00411-10300	Vパッキン (布入り)	6	
C-5	00402-20310	ハウジング B 新(P)	3	
C-6	00407-22300	グリスリング	3	
C-7	00441-20200	グランドナット (Oリング付)	3	
C-8	00440-20200	グランドナット	3	
C-9	60000-0220	Oリング P22	3	
C-10	00425-10500	角リング	2	
C-11	00448-11000	緩止めバネ	3	
C-12	07510-0332	グリスカップ 1/8"×32		
C-20	00500-11000	弁座ASSY	6	供給切れ(円錐タイプに変更)
	00500-20231	弁座ASSY (円錐)	6	# 202229 互換性有
C-21	00526-20101	弁座パッキン(B)	12	
C-22	00511-11000	弁座	6	供給切れ(円錐タイプに変更)
	00511-20400	弁座 (円錐)	6	
C-23	00512-11000	弁	6	供給切れ(円錐タイプに変更)
	00512-20231	弁 (円錐)	6	
C-24	00515-20400	弁スプリング 0.8MM	6	
C-25	00513-20400	弁ガイド	6	
C-30	00320-20200	吸上ケース	1	
C-31	03036-20200	吸上ボルト A M10*57*13*20 (SUS)	2	
C-32	03037-20200	吸上ボルト B M10*48*12*12 (SUS)	4	
C-33	73003-1000	ワッシャ M10 (SUS)	6	
C-34	73103-1000	Sワッシャ M10 (SUS)	6	
C-35	72103-1000	キャップナット M10 (SUS)	6	
C-36	00330-20230	押上ケース	1	
C-37	03045-20200	押上ボルト M10*88*19*19 (SUS)	6	
C-38	73003-1000	ワッシャ M10 (SUS)	6	
C-39	73103-1000	Sワッシャ M10 (SUS)	6	
C-40	72003-1000	ナット M10 (SUS)	6	
C-50	00583-10500	圧力計プラグ	1	
C-51	60000-0125	Oリング P12.5	2	
C-52	00584-20200	圧力計金具 (ハッキング)	1	
C-53	00586-10100	圧力計パッキン (皮)	1	
C-54	07015-05035	圧力計 50*35MPa*1/4 (ケリレン)	1	
C-55	62402-0013	プラグ 15A (キ)	1	
C-60	62083-1306	高圧用ソケット 15A*8A (SUS)	1	
C-61	14200-00206	アダプタ 8002-04 (1/4")	1	
C-65	14115-1306	ニップル R1/2"×R1/4"	1	
C-66	62133-0006	エルボ 8A (SUS)	1	
C-67	07100-06061	元コック R1/4 (M) *G1/4 (M) (325)	1	

※ 組部品の子部品は1文字下げて記載、1文字下げて記載できない場合は、摘要に図番で記載しています。

Fig. D



図番	部品コード	商 品 名	使用数量	摘 要
D-1	00700-20300	調圧弁ASSY	1	
D-2	00720-10100	調圧弁ジョイント (六角)	1	
D-3	00730-20300	調圧弁シート (Oリング 付き)	1	
D-4	60000-0150	Oリング P15	1	
D-5	07200-1513	ボール1/2" (セラミック)	1	
D-6	00753-10100	スピンドル (Oリング 付き)	1	
D-7	60000-0101	Oリング P10A	2	
D-8	00760-20100	下コマピン	1	
D-9	00711-10100	調圧弁ボックス	1	
D-10	00775-10100	調圧弁六角ナット	2	
D-11	00758-20300	調圧弁スプリング	1	
D-12	00767-10100	上コマ	1	
D-13	00791-10100	調圧ハンドル	1	
D-20	05000-2030	吸水ホースASSY 3/4"*3M	1	
D-21	05030-2030	吸水ホースCOMP 3/4"*3M	1	
D-22	05500-2000	3/4"パッキン	1	
D-23	05200-2001	ストレーナ (中) (G3/4"ネジ)	1	
D-25	05050-1630	余水ホースASSY 5/8"*3M	1	
D-26	05500-1300	1/2"パッキン	1	
D-30	87201-0010	ジョイント廻し	1	
D-31	87100	取扱説明書 SECM-TG150 II	1	
	87500-30010	注意ラベル (本機の取扱は、取扱説明書を	1	
	87500-30020	注意ラベル (安全カバー取外しての作業は	1	
	87500-30030	注意ラベル (原動機とセットするときは、	1	

※ 組部品の子部品は1文字下げて記載、1文字下げて記載できない場合は、摘要に図番で記載しています。