

セット動噴 パーツリスト

MODEL : SEK-ML60H

Vol. SEK40-ML60H, 22-1
SEK50-ML60H, 22-1

2022年8月発行

SEK40-ML60H SEK50-ML60H



パーツリスト使用について

1. 本パーツリストには、2022年8月現在の部品が掲載されています。
2. 組部品の子部品は1文字下げて記載、
1文字下げて記載できない場合は、摘要に図番で記載しています。
3. 必ず機種名・部品コード・部品名・数量を明確にして
ご注文願います。



中央工業株式会社

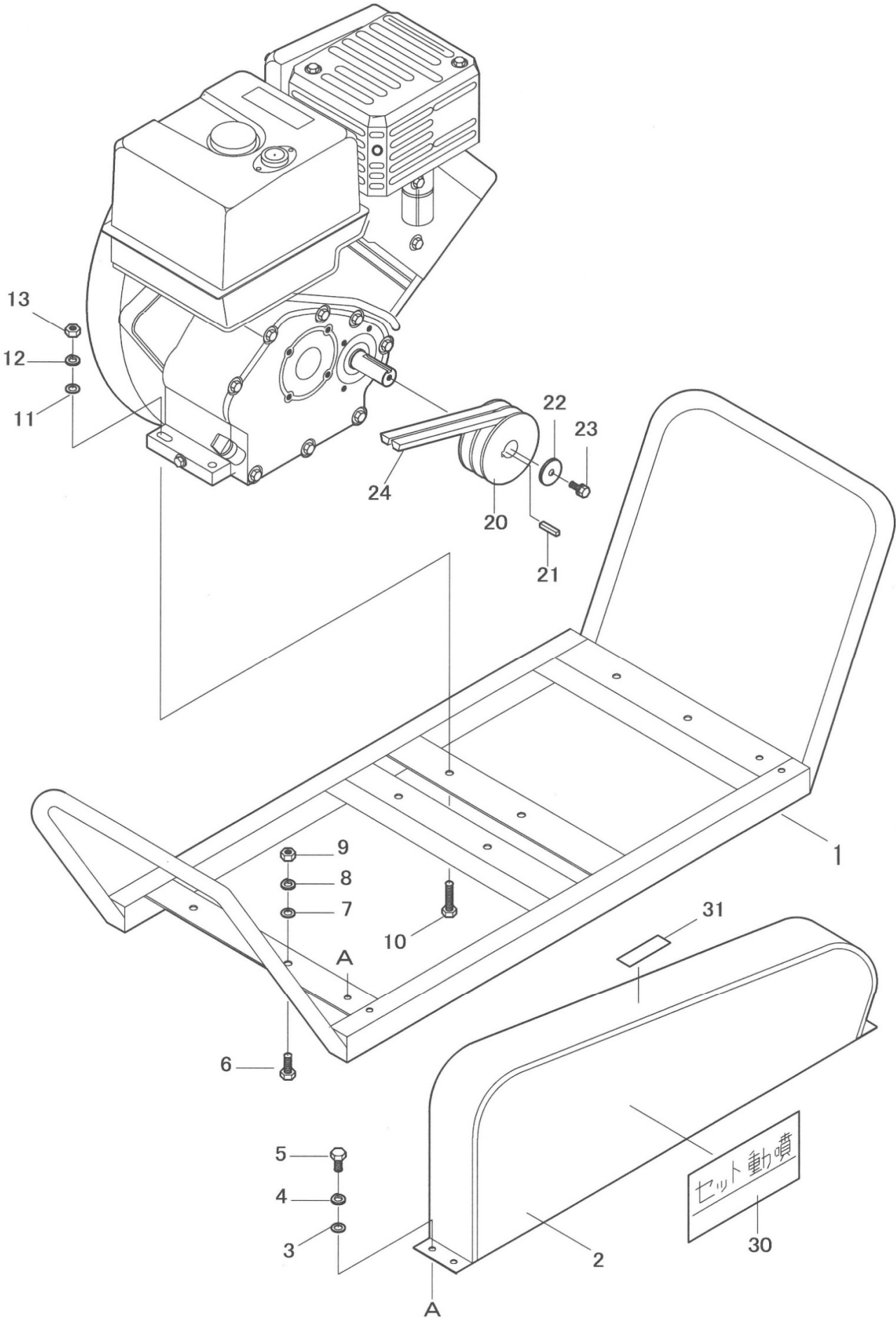
本社 〒643-0071 和歌山県有田郡広川町広1310
TEL 0737-63-3030 FAX 0737-63-3031

東北出張所 〒024-0004 岩手県北上市村崎野14-428-74
TEL 0197-68-4373 FAX 0197-66-3781

四国出張所 〒768-0033 香川県観音寺市新田町1841-1
TEL 090-4763-1958(携帯) FAX 0875-27-7869

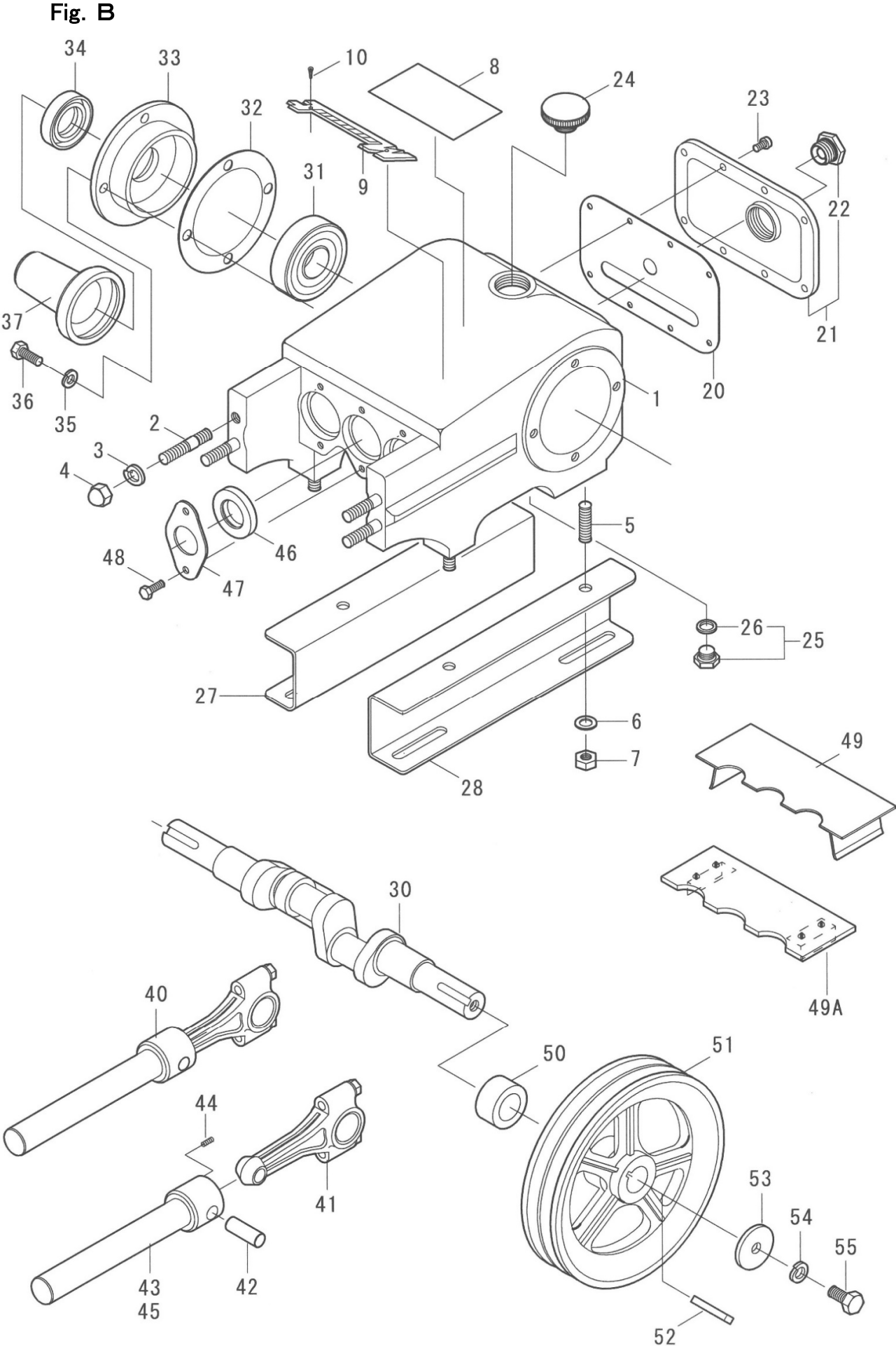
九州出張所 〒861-8030 熊本県熊本市東区小山町1939-3
TEL 096-389-6688 FAX 096-389-6694

Fig. A



図番	部品コード	商 品 名	使用数量	摘 要
A-1	10000-10352M	セット台ASSY (大)	1	メイキGB290LN
	10000-10352H		1	ホンダGX240T2-LJG
A-2	10260-10350	ベルトカバー	1	
A-3	73000-0800	ワッシャ M8	4	
A-4	73100-0800	Sワッシャ M8	4	
A-5	70000-08016	ボルト M8*16	4	
A-6	70000-10025	ボルト M10*25	4	
A-7	73000-1000	ワッシャ M10	4	
A-8	73100-1000	Sワッシャ M10	4	
A-9	72000-1000	ナット M10	4	
A-10	70000-10040	ボルト M10*40	4	
A-11	73000-1000	ワッシャ M10	4	
A-12	73100-1000	Sワッシャ M10	4	
A-13	72000-1000	ナット M10	4	
A-20	5200B-23525A	Vプーリ 3.5" *B2 25MM 幅61MM	1	SEK40-ML60H
	5200B-23025A	Vプーリ 3.0" *B2 25MM 幅61MM	1	SEK50-ML60H
A-21	W405B07X045	キー	1	メイキGB290LN
	90741-805-000	キー 7*7*33	1	ホンダGX240T2-LJG
A-22	FA24135	ワッシャ	1	メイキGB290LN
	90534-706-010	ワッシャ 8.5*35*4.5	1	ホンダGX240T2-LJG
A-23	B080A08X016	ボルト M8*16	1	メイキGB290LN
	92101-08025-0A	ボルト M8*25	1	ホンダGX240T2-LJG
A-24	53001-0042	Vベルト B-42	2	
A-30	19201-0000	ラベル セット動噴 (NO.66)	1	
A-31	87500-30020	注意ラベル (安全カバー取外しての作業)	1	

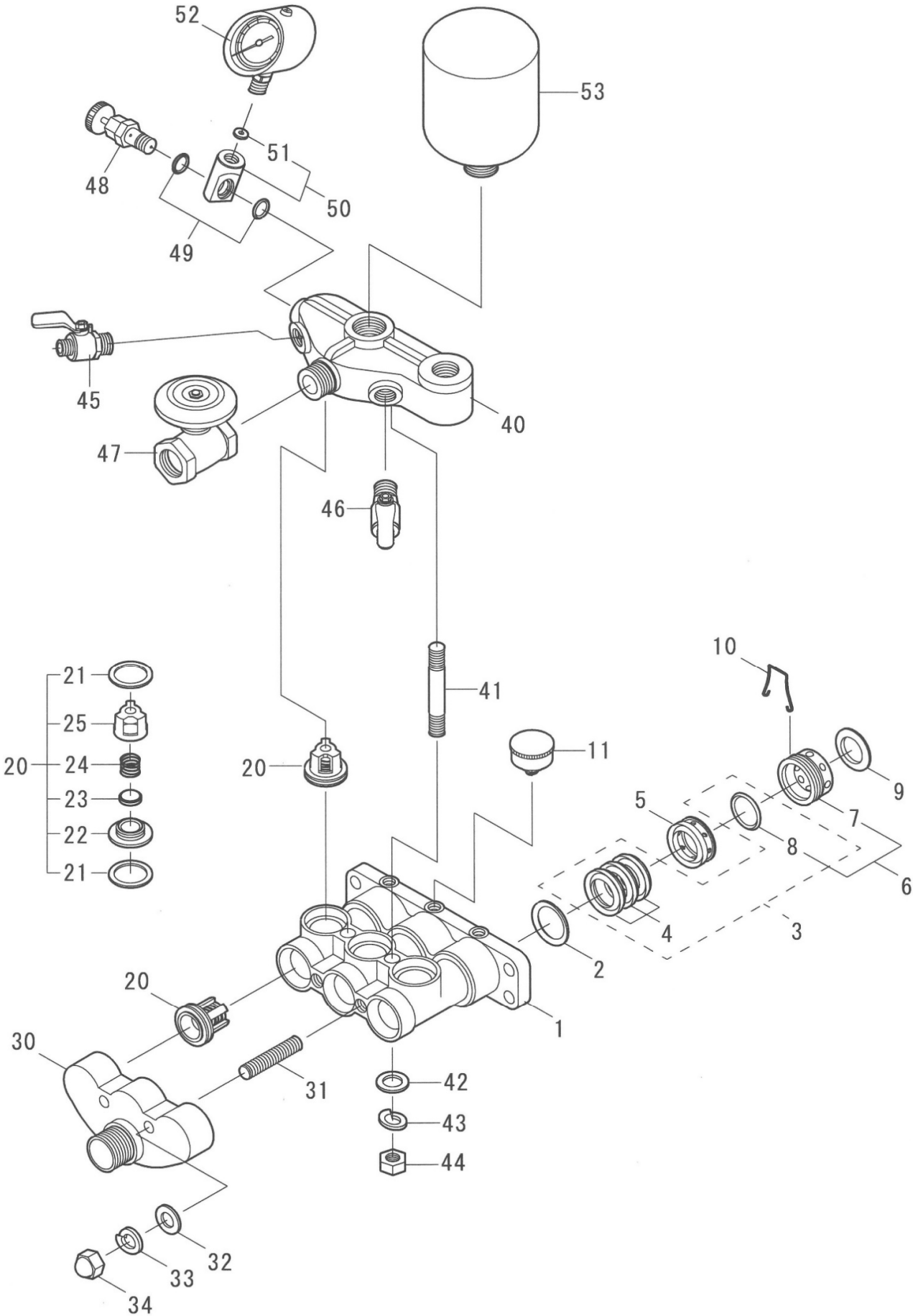
※ 組部品の子部品は1文字下げて記載、1文字下げて記載できない場合は、摘要に図番で記載しています。



図番	部品コード	商 品 名	使用数量	摘 要
B-1	00012-11050	クランクケースCOMP (ナット付)	1	
B-2	03015-11001	シリンダボルト M10*51*15*26 (SUS)	4	
B-3	73103-1000	Sワッシャ M10 (SUS)	4	
B-4	72103-1000	キャップナット M10 (SUS)	4	
B-5	03005-11030	ベース取付ネジ M10*35 (SUS)	4	
B-6	73003-1000	ワッシャ M10 (SUS)	4	
B-7	72003-1000	ナット M10 (SUS)	4	
B-8	00055-11050	摘要プレート (ML60H)	1	
B-9	00057-11000	マーク板 Mascot	1	
B-10	70760-03008	タッピングスクリュー M3*8	2	
B-20	00022-11050	ケースカバーパッキン	1	
B-21	00020-11050	ケースカバーCOMP (KHM-4付)	1	# 90026 互換性有
B-22	07500-0240	オイルゲージ KHM-4 (耐熱用)	1	# 90026 互換性有
B-23	70500-06015	丸ビス M6*15	8	
B-24	00035-10100	オイルプラグ (パッキン付)	1	
B-25	06100-0601	プラグ 5L (リング付) G1/4	1	
B-26	60000-0120	Oリング P12	1	
B-27	00222-00700	ベースL (コ字型) セット用	1	
B-28	00223-00700	ベースR (コ字型) セット用	1	
B-30	00070-11000	クランクシャフト	1	
B-31	50000-6306	ボールベアリング 6306	2	
B-32	00161-11000	キャップパッキン	2	
B-33	00160-00700	キャップ $\phi 114$	2	
B-34	00165-11000	クランクオイルシール 30, 50, 11	2	
B-35	73100-0800	Sワッシャ M8	8	
B-36	70000-08020	ボルト M8*20	8	
B-37	00167-11000	クランク軸カバー	1	
B-40	00100-11000	プランジャ&ロッドASSY	3	
B-41	00080-11000	ロッドASSY	3	
B-42	00090-11000	プランジャピン	3	
B-43	00105-11000	プランジャCOMP	3	セラミックプランジャは図番 B-45
B-44	70700-04010	ホーロセット M4*10	3	
B-45	00106-11032	プランジャCOMP (アルミ)	3	オプション
B-46	00155-11000	プランジャオイルシール 25, 45, 8	3	
B-47	00156-11000	プランジャシール押え	3	
B-48	70000-06012	ボルト M6*12	6	# 90098 互換性有
B-49	00282-11000	プランジャカバー	4	供給切れ 00280-11050 に
B-49A	00280-11050	プランジャカバーASSY	1	互換性有
B-50	06010-2520	カラー 40*25*20	1	
B-51	00200-11040	Vプーリ 8"*B2*25 (1/4)	1	
B-52	00211-11000	キー 6.35*6.35*45	1	
B-53	06000-4010	平座金 40*10*3.2	1	
B-54	73110-1000	Sワッシャ 3/8"	1	
B-55	70010-10025	ボルト 3/8"*25	1	

※ 組部品の子部品は1文字下げて記載、1文字下げて記載できない場合は、摘要に図番で記載しています。

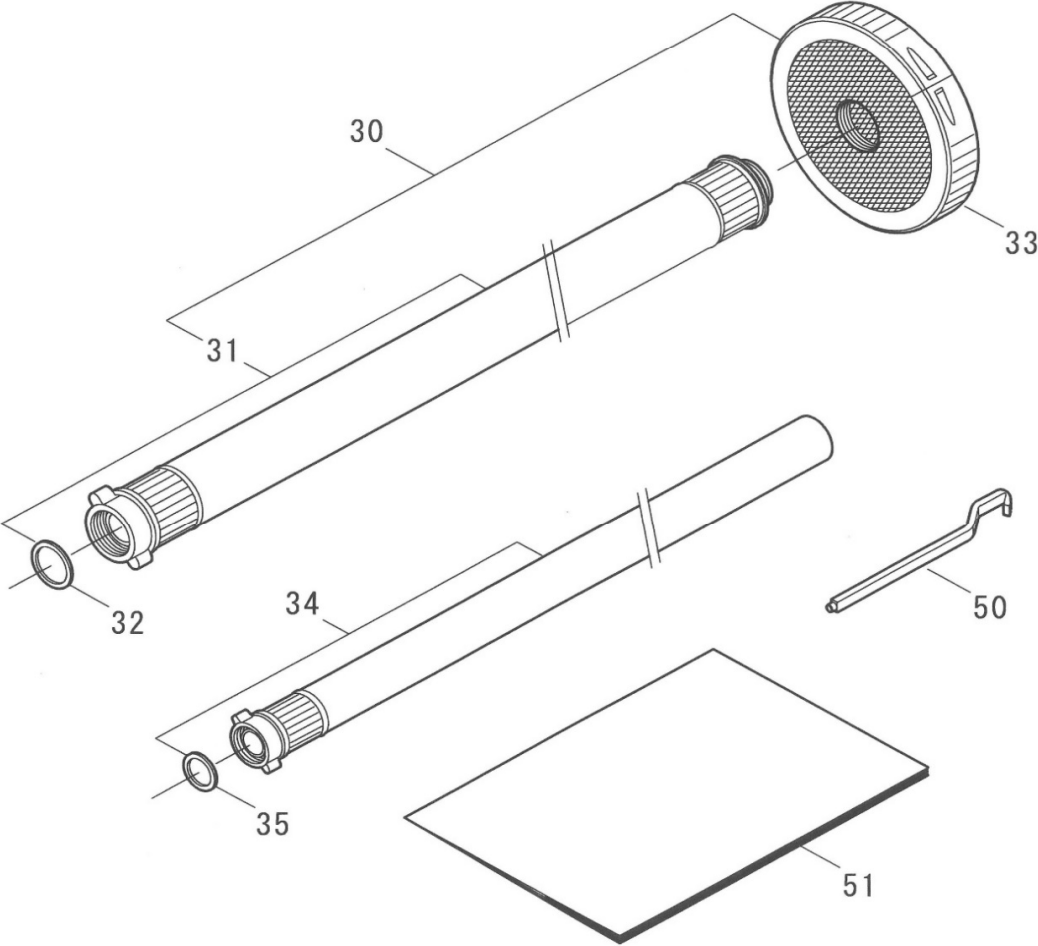
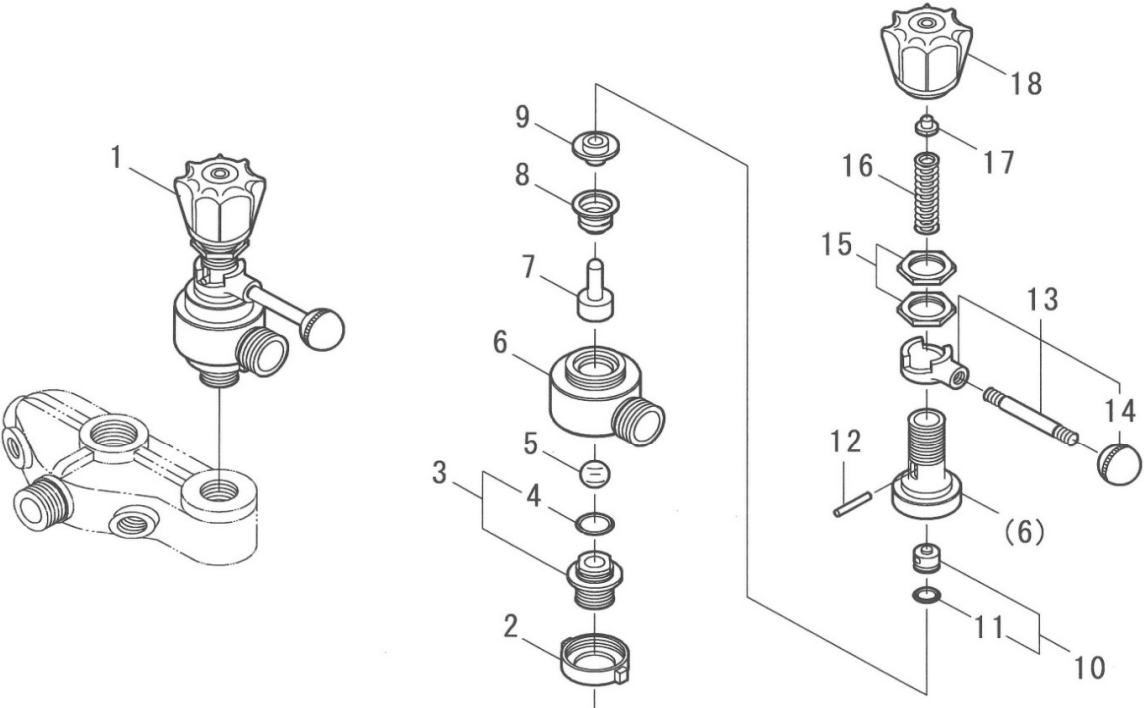
Fig. C



図番	部品コード	商 品 名	使用数量	摘 要
C-1	00310-11050	シリンダ	1	
C-2	00401-11000	ハウジング A	3	
C-3	00417-11050	Vパッキン KIT	1	図番 C-4, C-8 の1台分
C-4	00411-11000	Vパッキン (布入り)	9	
C-5	00407-11030	グリスリング B	3	
C-6	00441-11000	グラウンドナット (Oリング 仕様)	3	
C-7	00440-11000	グラウンドナット	3	
C-8	60000-0250	Oリング P25	3	
C-9	00425-10500	角リング	3	
C-10	00448-11000	緩止めバネ	2	
C-11	07510-0332	グリスカップ 1/8"×32	3	
C-20	00500-11050	弁座ASSY (円錐)	6	
C-21	00520-11000	弁座パッキン	12	
C-22	00511-11050	弁座 (円錐)	6	
C-23	00512-21200	弁 (円錐)	6	
C-24	00515-11000	弁スプリング	6	
C-25	00513-11000	弁ガイド	6	
C-30	00320-11050	吸上ケース	1	
C-31	03005-13210	立込みボルト M12×60 (SUS)	2	
C-32	73003-1200	ワッシャ M12 (SUS)	2	
C-33	73103-1200	Sワッシャ M12 (SUS)	2	
C-34	72103-1200	キャップナット M12 (SUS)	2	
C-40	00330-11051	押上ケース	4	# 90296 マテ 供給切れ
	00330-11051	押上ケース	1	# 90297 ヨリ コック取付ネジ変更
C-41	03045-11050	押上ボルト M12×85 (SUS)	2	
C-42	73003-1200	ワッシャ M12 (SUS)	2	
C-43	73103-1200	Sワッシャ M12 (SUS)	2	
C-44	72003-1200	ナット M12 (SUS)	2	
C-45	07100-06061	元コック R1/4 (M)×G1/4 (M) (325)	1	# 90296 マテ
	07100-1006	元コック R3/8 (M)×G1/4 (M) (323)	1	# 90297 ヨリ
C-46	07100-1006	元コック R3/8 (M)×G1/4 (M) (323)	1	
C-47	61000-1020	ストップバルブ 20A (3/4")	1	
C-48	00580-20130	圧力計コック (新)	1	
C-49	60000-0125	Oリング P12.5	2	
C-50	00584-20200	圧力計金具 (ハッキン仕様)	1	
C-51	00586-10100	圧力計パッキン (皮)	1	
C-52	07015-05010	圧力計 50×10MPa (ケリセリン)	1	
C-53	00340-10603	チャンバ (N)	1	# 90396 ヨリ 互換性有

※ 組部品の子部品は1文字下げて記載、1文字下げて記載できない場合は、摘要に図番で記載しています。

Fig. D



図番	部品コード	商 品 名	使用数量	摘 要
D-1	00700-11030	調圧弁ASSY	1	
D-2	00720-10300	調圧弁ジョイント	1	
D-3	00730-10300	調圧弁シート(0リングツキ)	1	
D-4	60000-0160	Oリング P16	1	
D-5	07200-1516	ボール 5/8" (セラミック)	1	
D-6	00711-00701	調圧弁ボックス (SPケース一体)	1	図番 D-(6) と一対
D-7	00754-10300	スピンドル	1	
D-8	00750-10300	ベローズ	1	
D-9	00755-10301	スピンドルガイド	1	
D-10	00762-10301	下コマ(0リングツキ)	1	
D-11	60000-0101	Oリング P10A	1	
D-12	00760-10100	下コマピン	1	
D-13	00770-10100	ハンドルリーフASSY	1	
D-14	07520-0101	握り玉K-78	1	
D-15	00775-10100	調圧弁六角ナット	2	
D-16	00758-10100	調圧弁スプリング	1	
D-17	00767-10100	上コマ	1	
D-18	00791-10100	調圧ハンドル	1	
D-30	05000-2530-1	吸水ホースASSY 25A*3M	1	
D-31	05030-2530	吸水ホースCOMP 25A*3M	1	
D-32	05500-2500	25Aパッキン	1	
D-33	05200-2511	25Aストレーナ(樹脂)(G1")	1	
D-34	05050-2030	余水ホースASSY 3/4"*3M	1	
D-35	05500-2000	3/4"パッキン	1	
D-50	87201-0010	ジョイント廻し	1	
D-51	87101-10352	取扱説明書 SEK40-ML60H	1	
		取扱説明書 SEK50-ML60H		
	87500-20010	警告ラベル(農薬の取扱は農薬の取扱説	1	
	87500-30010	注意ラベル(本機の取扱は、取扱説明書	1	
	87500-30020	注意ラベル(安全カバー取外しての作業	1	
	87500-30030	注意ラベル(原動機とセットするときは	1	

※ 組部品の子部品は1文字下げて記載、1文字下げて記載できない場合は、摘要に図番で記載しています。