

# セット動噴 パーツリスト

MODEL : SMC-D501N

Vol. SMC-D501N, 22-1

2022年8月発行

## SMC-D501N



### パーツリスト使用について

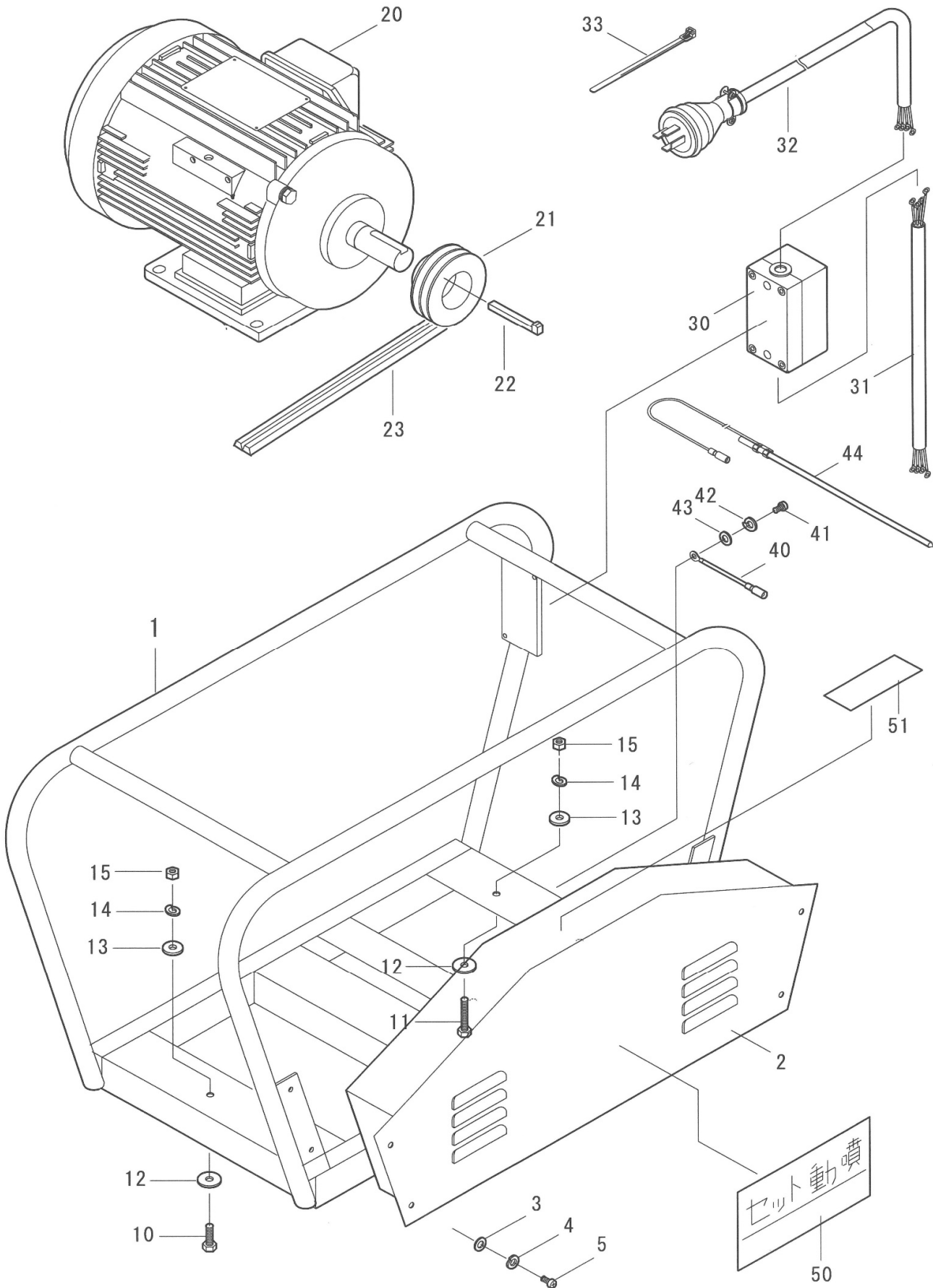
1. 本パーツリストには、2022年8月現在の部品が掲載されています。
2. 組部品の子部品は1文字下げて記載、  
1文字下げて記載できない場合は、摘要に図番で記載しています。
3. 必ず機種名・部品コード・部品名・数量を明確にして  
ご注文願います。



## 中央工業株式会社

本社 〒643-0071 和歌山県有田郡広川町広1310  
TEL 0737-63-3030 FAX 0737-63-3031  
東北出張所 〒024-0004 岩手県北上市村崎野14-428-74  
TEL 0197-68-4373 FAX 0197-66-3781  
四国出張所 〒768-0033 香川県観音寺市新田町1841-1  
TEL 090-4763-1958(携帯) FAX 0875-27-7869  
九州出張所 〒861-8030 熊本県熊本市東区小山町1939-3  
TEL 096-389-6688 FAX 096-389-6694

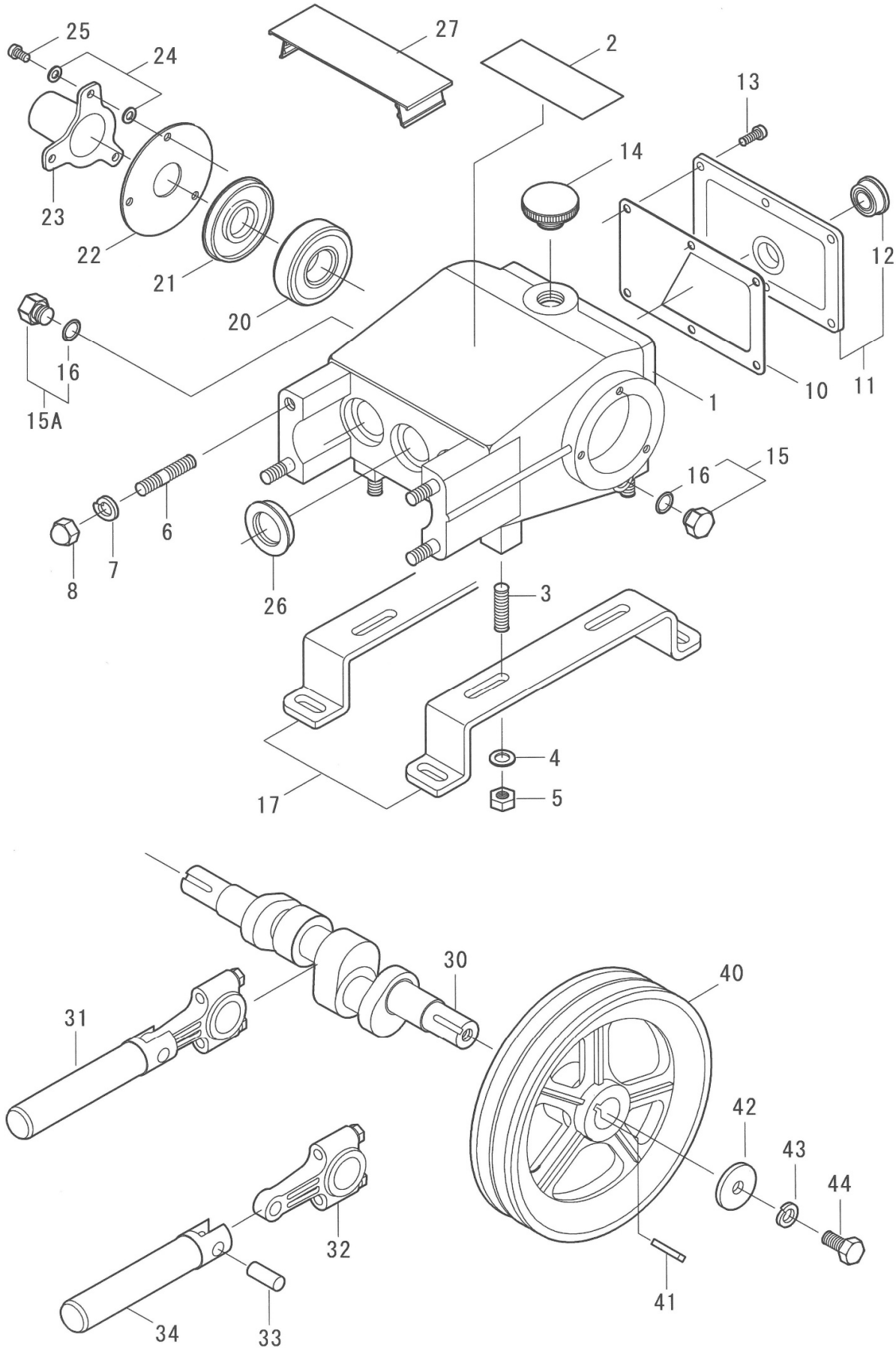
Fig. A



| 図番   | 部品コード          | 商          | 品                        | 名 | 使用数量 | 摘 | 要       |
|------|----------------|------------|--------------------------|---|------|---|---------|
| A-1  | 1000-00300     | セット台       | ASSY                     |   | 1    |   |         |
| A-2  | 10260-00301    | ベルト        | カバー                      |   | 1    |   |         |
| A-3  | 73000-0600     | ワッシャ       | M6                       |   | 4    |   |         |
| A-4  | 73100-0600     | Sワッシャ      | M6                       |   | 4    |   |         |
| A-5  | 70500-06012    | 丸ビス        | M6*12                    |   | 4    |   |         |
| A-6  | 70000-08025    | ボルト        | M8*25                    |   | 4    |   | ポンプ取付用  |
| A-7  | 06000-2608     | 平座金        | 26*8                     |   | 4    |   | "       |
| A-8  | 73010-080032   | ワッシャ       | 5/16"*22*3.2             |   | 4    |   | "       |
| A-9  | 73100-0800     | Sワッシャ      | M8                       |   | 4    |   | "       |
| A-10 | 72000-0800     | ナット        | M8                       |   | 4    |   | "       |
| A-11 | 70000-08040    | ボルト        | M8*40                    |   | 4    |   | モートル取付用 |
| A-12 | 06000-2608     | 平座金        | 26*8                     |   | 4    |   | "       |
| A-13 | 73010-080032   | ワッシャ       | 5/16"*22*3.2             |   | 4    |   | "       |
| A-14 | 73100-0800     | Sワッシャ      | M8                       |   | 4    |   | "       |
| A-15 | 72000-0800     | ナット        | M8                       |   | 4    |   | "       |
| A-20 | 102, 2010-0370 | 三相モータ      | 3.7kW IKH3-FBKA21E 4P 全閉 |   | 1    |   |         |
| A-21 | 52005-204028   | Vプーリ       | 4.0"*B2 28MM             |   | 1    |   | 60 Hz用  |
|      | 52005-204528   | Vプーリ       | 4.5"*B2 28MM             |   | 1    |   | 50 Hz用  |
| A-22 | 74301-0865     | 頭付キー       | 8*7*65                   |   | 1    |   |         |
| A-23 | 53001-0038     | Vベルト       | B-38                     |   | 2    |   |         |
| A-30 | 17207-02370    | 押釦始動スイッチ   | DT33-3.7kW(16A)          |   | 1    |   |         |
| A-31 | 18010-13530    | キャブタイヤCOMP | 4P*3.5*30CM              |   | 1    |   |         |
| A-32 | 18010-53550    | キャブタイヤASSY | 3.5*5M(20A)              |   | 1    |   |         |
| A-33 | 18295-01140    | タイトン       | RF140(黒)                 |   | 1    |   |         |
| A-40 | 18020-01003    | アース取出線COMP |                          |   | 1    |   |         |
| A-41 | 70500-06012    | 丸ビス        | M6*12                    |   | 1    |   |         |
| A-42 | 73100-0600     | Sワッシャ      | M6                       |   | 1    |   |         |
| A-43 | 73000-0600     | ワッシャ       | M6                       |   | 1    |   |         |
| A-44 | 18210-90101    | アース棒COMP   |                          |   | 1    |   |         |
| A-50 | 19201-0000     | ラベル        | セット動噴 (NO. 66)           |   | 1    |   |         |
| A-51 | 87500-30020    | 注意ラベル      | (安全カバー取外しての作業)           |   | 1    |   |         |

※ 組部品の子部品は1文字下げて記載、1文字下げて記載できない場合は、摘要に図番で記載しています。

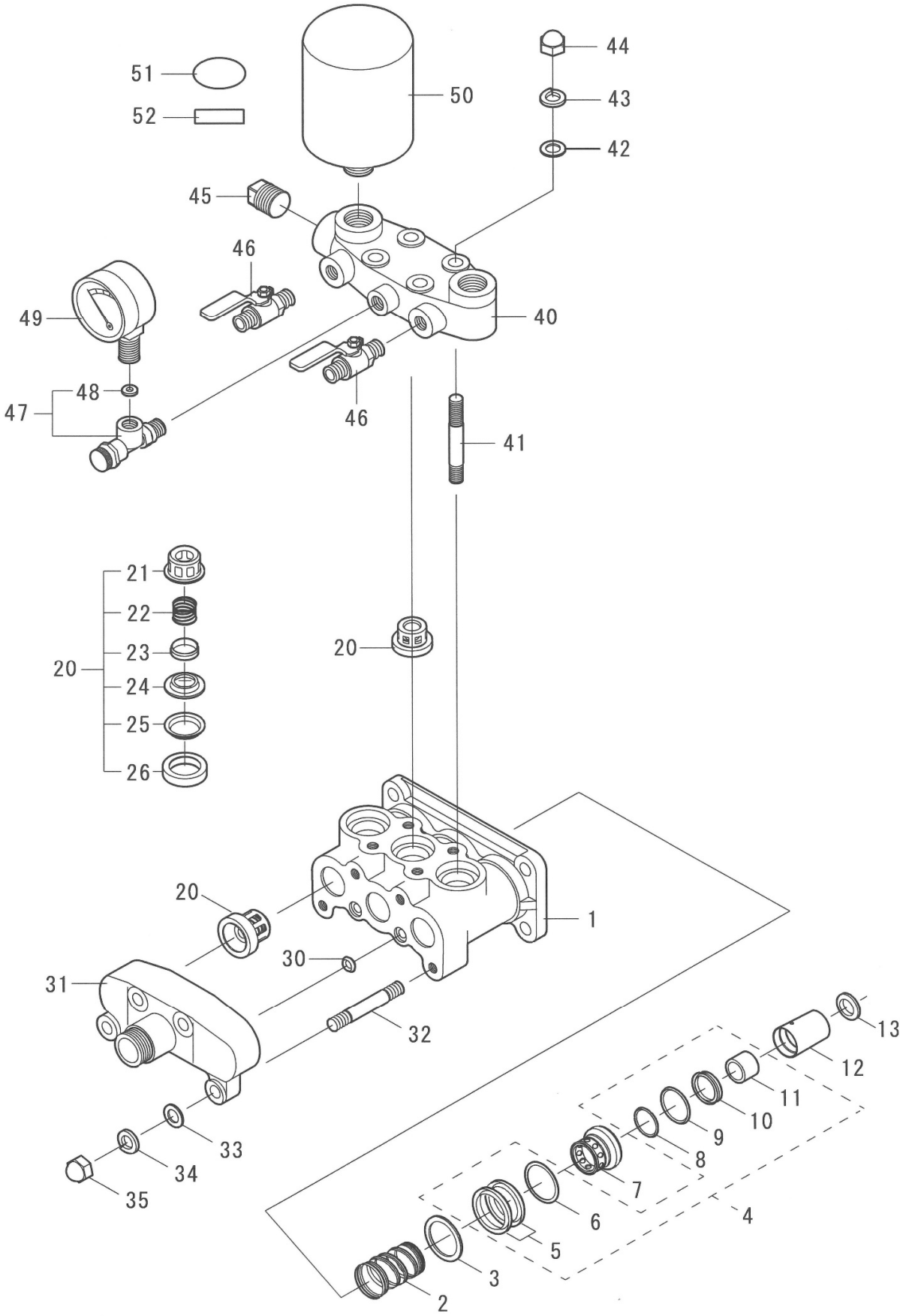
Fig. B



| 図番    | 部品コード        | 商 品 名                      | 使用数量 | 摘 要  |
|-------|--------------|----------------------------|------|------|
| B-1   | 00012-00520  | クランクケースCOMP (ナット付)         | 1    |      |
| B-2   | 00055-00520  | 摘要プレート (D501N)             | 1    |      |
| B-3   | 03000-10300  | ベース取付ネジ M10*35             | 4    |      |
| B-4   | 73000-1000   | ワッシャ M10                   | 4    |      |
| B-5   | 72000-1000   | ナット M10                    | 4    |      |
| B-6   | 03015-11001  | シリンダボルト M10*51*15*26 (SUS) | 4    |      |
| B-7   | 73103-1000   | Sワッシャ M10 (SUS)            | 4    |      |
| B-8   | 72103-1000   | キャップナット M10 (SUS)          | 4    |      |
| B-10  | 00022-10501  | ケースカバーパッキン                 | 1    | 在庫限り |
|       | 00022-10500  | ケースカバーパッキン                 | 1    | 互換性有 |
| B-11  | 00020-10500  | ケースカバーCOMP                 | 1    |      |
| B-12  | 07500-0025   | オイルゲージ (25)                | 1    |      |
| B-13  | 70500-06015  | 丸ビス M6*15                  | 6    |      |
| B-14  | 00035-10100  | オイルプラグ (パッキン付)             | 1    |      |
| B-15  | 06100-0601   | プラグ 5L (リング付) G1/4         | 1    |      |
| B-15A | 06100-06101  | プラグ 10L (リング付) G1/4        | 1    |      |
| B-16  | 60000-0120   | リング P12                    | 2    |      |
| B-17  | 00222-10501  | ベース L                      | 2    |      |
| B-20  | 50000-6305   | ボールベアリング 6305              | 2    |      |
| B-21  | 00165-10500  | クランクオイルシール 25, 62, 7       | 2    |      |
| B-22  | 00166-10500  | クランクシール押え                  | 2    |      |
| B-23  | 00167-10500  | クランク軸カバー                   | 1    |      |
| B-24  | 73000-0600   | ワッシャ M6                    | 6    |      |
| B-25  | 70500-06012  | 丸ビス M6*12                  | 6    |      |
| B-26  | 00155-10500  | プランジャオイルシール 25, 38, 8      | 3    |      |
| B-27  | 00282-10500  | プランジャカバー                   | 1    |      |
| B-30  | 00070-10500  | クランクシャフト                   | 1    |      |
| B-31  | 00101-005021 | プランジャ (アルミ) & ロッド ASSY     | 3    |      |
| B-32  | 00080-10500  | ロッド ASSY                   | 3    |      |
| B-33  | 00090-10500  | プランジャピン                    | 3    |      |
| B-34  | 00106-00502  | プランジャCOMP (アルミ)            | 3    |      |
| B-40  | 00200-00500  | Vプーリ 8"*B2*22              | 1    |      |
| B-41  | 00211-10300  | キー 6*6*30                  | 1    |      |
| B-42  | 06000-3510   | 平座金 35*11*4                | 1    |      |
| B-43  | 73100-1000   | Sワッシャ M10                  | 1    |      |
| B-44  | 70000-10020  | ボルト M10*20                 | 1    |      |

※ 組部品の子部品は1文字下げて記載、1文字下げて記載できない場合は、摘要に図番で記載しています。

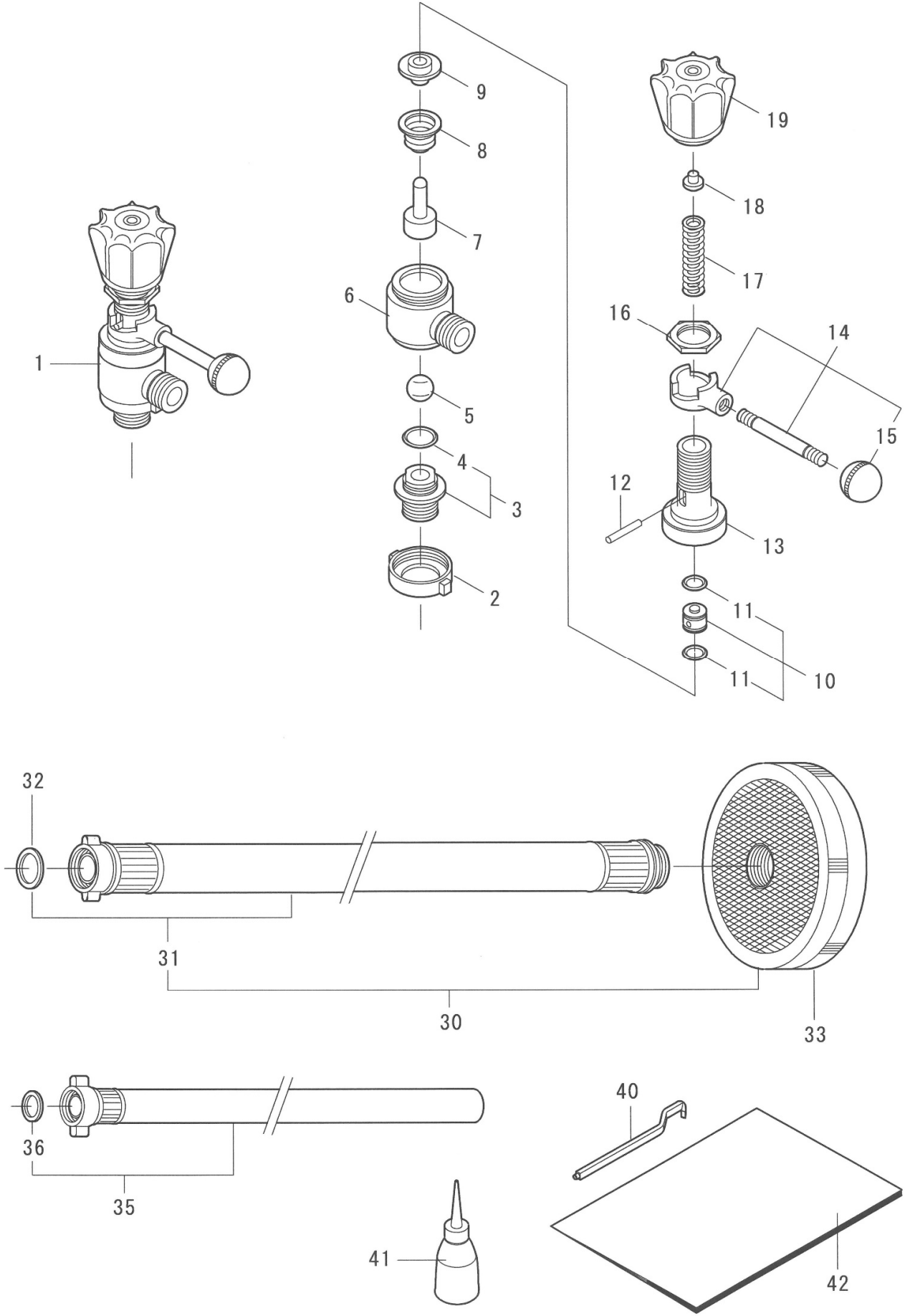
Fig. C



| 図番   | 部品コード       | 商 品 名                        | 使用数量 | 摘 要                          |
|------|-------------|------------------------------|------|------------------------------|
| C-1  | 00310-00500 | シリンダ                         | 1    |                              |
| C-2  | 00445-00500 | グランドスプリング                    | 3    |                              |
| C-3  | 00401-00500 | ハウジング A                      | 3    |                              |
| C-4  | 00417-00520 | Vパッキン KIT                    | 1    | 図番 C-5, 6, 8, 9, 10, 11 の1台分 |
| C-5  | 00411-10500 | Vパッキン (布)                    | 6    |                              |
| C-6  | 00404-00500 | ハウジングパッキン42.8*36*1           | 3    |                              |
| C-7  | 00402-00501 | ハウジング B 新                    | 3    |                              |
| C-8  | 60000-0250  | Oリング P25                     | 3    |                              |
| C-9  | 60010-0400  | Oリング S40                     | 3    |                              |
| C-10 | 00420-00700 | シールパッキンUPH25, 38, 10         | 3    |                              |
| C-11 | 00423-00500 | フェルトリング                      | 3    |                              |
| C-12 | 00422-00500 | シールカセット                      | 3    |                              |
| C-13 | 00425-10300 | 角リング                         | 3    |                              |
| C-20 | 00500-10500 | 弁座ASSY                       | 6    |                              |
| C-21 | 00513-10500 | 弁ガイド                         | 6    |                              |
| C-22 | 00515-10500 | 弁スプリング                       | 6    |                              |
| C-23 | 00512-10500 | 弁                            | 6    |                              |
| C-24 | 00511-10500 | 弁座                           | 6    |                              |
| C-25 | 00514-10500 | 補助リング                        | 6    |                              |
| C-26 | 00520-10500 | 弁座パッキン                       | 6    |                              |
| C-30 | 00428-00501 | バイパスパッキン                     | 2    |                              |
| C-31 | 00320-00500 | 吸上ケース                        | 1    |                              |
| C-32 | 03035-00500 | 吸上ボルト M10*61*15*15 (SUS)     | 4    |                              |
| C-33 | 73003-1000  | ワッシャ M10 (SUS)               | 4    |                              |
| C-34 | 73103-1000  | Sワッシャ M10 (SUS)              | 4    |                              |
| C-35 | 72103-1000  | キャップナット M10 (SUS)            | 4    |                              |
| C-40 | 00330-00601 | 押上ケース                        | 1    |                              |
| C-41 | 03045-00500 | 押上ボルト M10*72*15*22 (SUS)     | 4    |                              |
| C-42 | 73003-1000  | ワッシャ M10 (SUS)               | 4    |                              |
| C-43 | 73103-1000  | Sワッシャ M10 (SUS)              | 4    |                              |
| C-44 | 72103-1000  | キャップナット M10 (SUS)            | 4    |                              |
| C-45 | 62402-0013  | プラグ 15A (キ)                  | 1    |                              |
| C-46 | 07100-06061 | 元コック R1/4 (M)*G1/4 (M) (325) | 2    |                              |
| C-47 | 07015-05010 | 圧力計 50*10MPa (ケリセリン)         | 1    |                              |
| C-48 | 00581-00300 | 圧力計コック (パッキン付き)              | 1    |                              |
| C-49 | 00586-10100 | 圧力計パッキン (皮)                  | 1    |                              |
| C-50 | 00342-00300 | チャンバCOMP                     | 1    |                              |
| C-51 | 09200-0020  | ラベル (ダルマ)                    | 1    |                              |
| C-52 | 09200-0021  | ラベル (セラミック)                  | 1    |                              |

※ 組部品の子部品は1文字下げて記載、1文字下げて記載できない場合は、摘要に図番で記載しています。

Fig. D





| 図番   | 部品コード       | 商 品 名                            | 使用数量 | 摘 要         |
|------|-------------|----------------------------------|------|-------------|
| D-1  | 00700-00520 | 調圧弁ASSY (セラミック <sup>®</sup> ボール) | 1    |             |
| D-2  | 00720-10300 | 調圧弁ジョイント                         | 1    |             |
| D-3  | 00730-00520 | 調圧弁シート (Oリング <sup>®</sup> ツキ)    | 1    |             |
| D-4  | 60000-0160  | Oリング P16                         | 1    |             |
| D-5  | 07200-1516  | ボール 5/8" (セラミック)                 | 1    |             |
| D-6  | 00711-10301 | 調圧弁ボックス (S P ケース一体)              | 1    | 図番 D-13 と一対 |
| D-7  | 00754-10300 | スピンドル                            | 1    |             |
| D-8  | 00750-10300 | ベローズ                             | 1    |             |
| D-9  | 00755-10301 | スピンドルガイド                         | 1    |             |
| D-10 | 00762-10301 | 下コマ (Oリング <sup>®</sup> ツキ)       | 1    |             |
| D-11 | 60000-0101  | Oリング P10A                        | 1    |             |
| D-12 | 00760-10100 | 下コマピン                            | 1    |             |
| D-13 |             | 調圧弁スプリングケース                      |      | 図番 D-6 と一対  |
| D-14 | 00770-10100 | ハンドルリーフASSY                      | 1    |             |
| D-15 | 07520-0101  | 握り玉K-78                          | 1    |             |
| D-16 | 00775-10100 | 調圧弁六角ナット                         | 1    |             |
| D-17 | 00758-10100 | 調圧弁スプリング                         | 1    |             |
| D-18 | 00767-10100 | 上コマ                              | 1    |             |
| D-19 | 00791-10100 | 調圧ハンドル                           | 1    |             |
| D-30 | 05000-2030  | 吸水ホースASSY 3/4" * 3M              | 1    |             |
| D-31 | 05030-2030  | 吸水ホースCOMP 3/4" * 3M              | 1    |             |
| D-32 | 05500-2000  | 3/4" パッキン                        | 1    |             |
| D-33 | 05200-2001  | ストレーナ (中) (G3/4" 網)              | 1    |             |
| D-35 | 05050-1630  | 余水ホースASSY 5/8" * 3M              | 1    |             |
| D-36 | 05500-1300  | 1/2" パッキン                        | 1    |             |
| D-40 | 87201-0010  | ジョイント廻し                          | 1    |             |
| D-41 | 87230-0001  | 注油器                              | 1    |             |
| D-42 | 87101-10126 | 取扱説明書 SMC-D501N                  | 1    |             |
|      | 87500-30010 | 注意ラベル (本機の取扱は、取扱説明書              | 1    | クランクケースに貼付  |
|      | 87500-30030 | 注意ラベル (原動機とセットするときは              | 1    | クランクケースに貼付  |
|      | 87500-20010 | 警告ラベル (農薬の取扱は農薬の取扱説              | 1    | チャンパに貼付     |
|      | 87500-30020 | 注意ラベル (安全カバー取外しての作業              | 1    | 付属          |

※ 組部品の子部品は1文字下げて記載、1文字下げて記載できない場合は、摘要に図番で記載しています。