

高圧洗浄機 パーツリスト

MODEL : SMC100-18

Vol. SMC100-18, 22-1

2022年8月発行

SMC100-18



パーツリスト使用について

1. 本パーツリストには、2022年8月現在の部品が掲載されています。
2. 組部品の子部品は1文字下げて記載、
1文字下げて記載できない場合は、摘要に図番で記載しています。
3. 必ず 機種名・部品コード・部品名・数量 を明確にして
ご注文願います。



中央工業株式会社

本社 〒643-0071 和歌山県有田郡広川町広1310

TEL 0737-63-3030 FAX 0737-63-3031

東北出張所 〒024-0004 岩手県北上市村崎野14-428-74

TEL 0197-68-4373 FAX 0197-66-3781

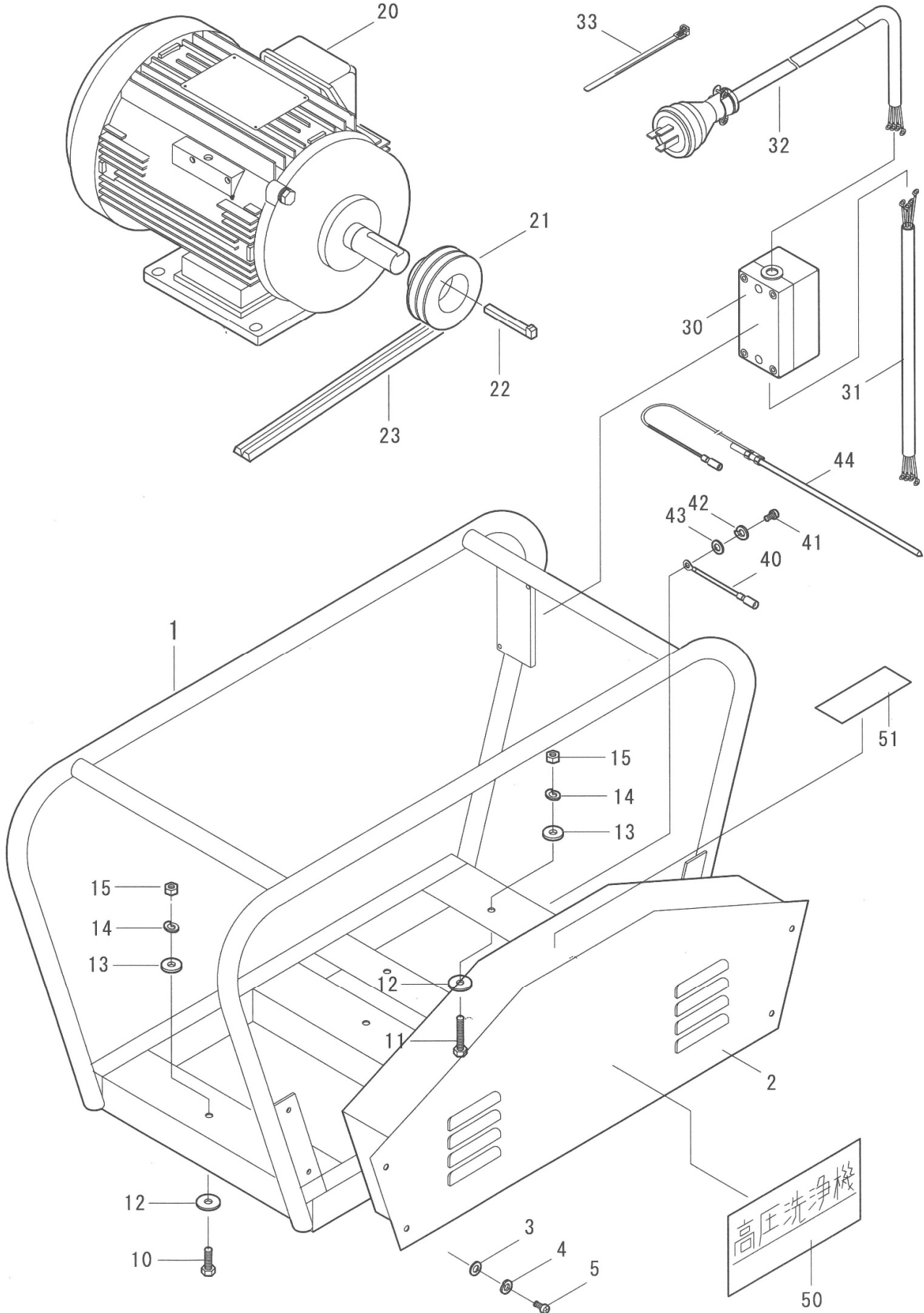
四国出張所 〒768-0033 香川県観音寺市新田町1841-1

TEL 090-4763-1958(携帯) FAX 0875-27-7869

九州出張所 〒861-8030 熊本県熊本市東区小山町1939-3

TEL 096-389-6688 FAX 096-389-6694

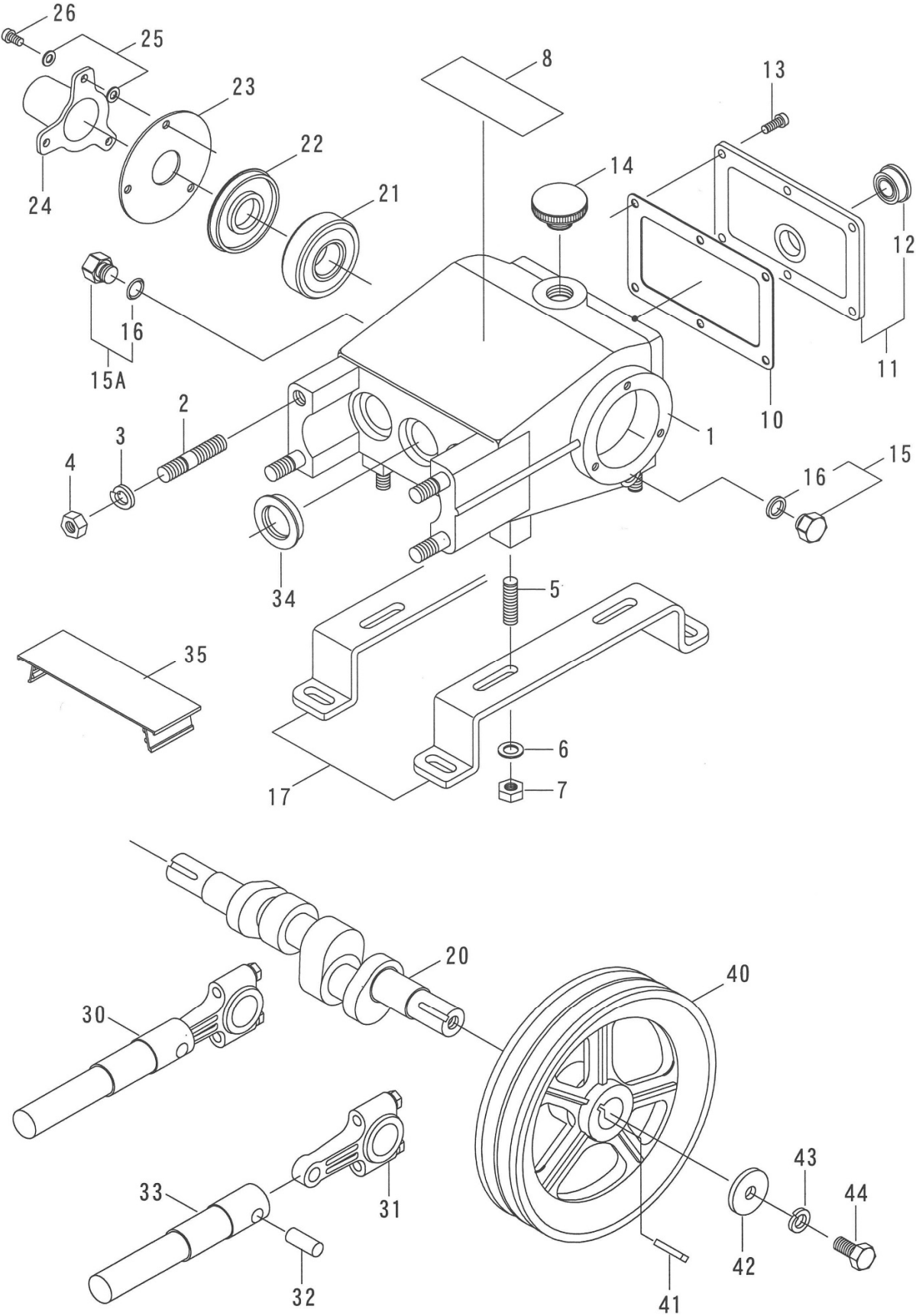
Fig. A



| 図番 | 部品コード | 商 品 名 | 使用数量 | 摘 要 |
|------|---------------|-------------------------------|------|---------|
| A-1 | 10000-00300 | セット台ASSY | 1 | |
| A-2 | 10260-00301 | ベルトカバー | 1 | |
| A-3 | 73000-0600 | ワッシャ M6 | 4 | |
| A-4 | 73100-0600 | Sワッシャ M6 | 4 | |
| A-5 | 70500-06012 | 丸ビス M6*12 | 4 | |
| A-10 | 70000-08025 | ボルト M8*25 | 4 | ポンプ取付用 |
| A-11 | 70000-08040 | ボルト M8*40 | 4 | モートル取付用 |
| A-12 | 06000-2608 | 平座金 26*8 | 4 | |
| A-13 | 73010-080032 | ワッシャ 5/16"*22*3.2 | 4 | |
| A-14 | 73100-0800 | Sワッシャ M8 | 4 | |
| A-15 | 72000-0800 | ナット M8 | 4 | |
| A-20 | 102,2010-0370 | 三相モータ 3.7kW IKH3-FBKA21E 4P全閉 | 1 | |
| A-21 | 52005-203028 | Vプーリ 3.0"*B2 28MM | 1 | 60Hz用 |
| | 52005-203528 | Vプーリ 3.5"*B2 28MM | 1 | 50Hz用 |
| A-22 | 74301-0865 | 頭付キー 8*7*65 | 1 | |
| A-23 | 53001-0038 | Vベルト B-38 | 2 | |
| A-30 | 17207-02370 | 押釦始動スイッチ DT33-3.7kW(16A) | 1 | |
| A-31 | 18010-13530 | キャブタイヤCOMP 4P*3.5*30CM | 1 | |
| A-32 | 18010-53550 | キャブタイヤASSY 3.5*5M(20A) | 1 | |
| A-33 | 18295-01140 | タイトン RF140 (黒) | 1 | |
| A-40 | 18020-01003 | アース取出線COMP | 1 | |
| A-41 | 70500-06012 | 丸ビス M6*12 | 1 | |
| A-42 | 73100-0600 | Sワッシャ M6 | 1 | |
| A-43 | 73000-0600 | ワッシャ M6 | 1 | |
| A-44 | 18210-90101 | アース棒COMP | 1 | |
| A-50 | 19202-0000 | ラベル 高圧洗浄機 (NO.6) | 1 | |
| A-51 | 87500-30020 | 注意ラベル (安全カバー取外しての作業) | 1 | |

※ 組部品の子部品は1文字下げて記載、1文字下げて記載できない場合は、摘要に図番で記載しています。

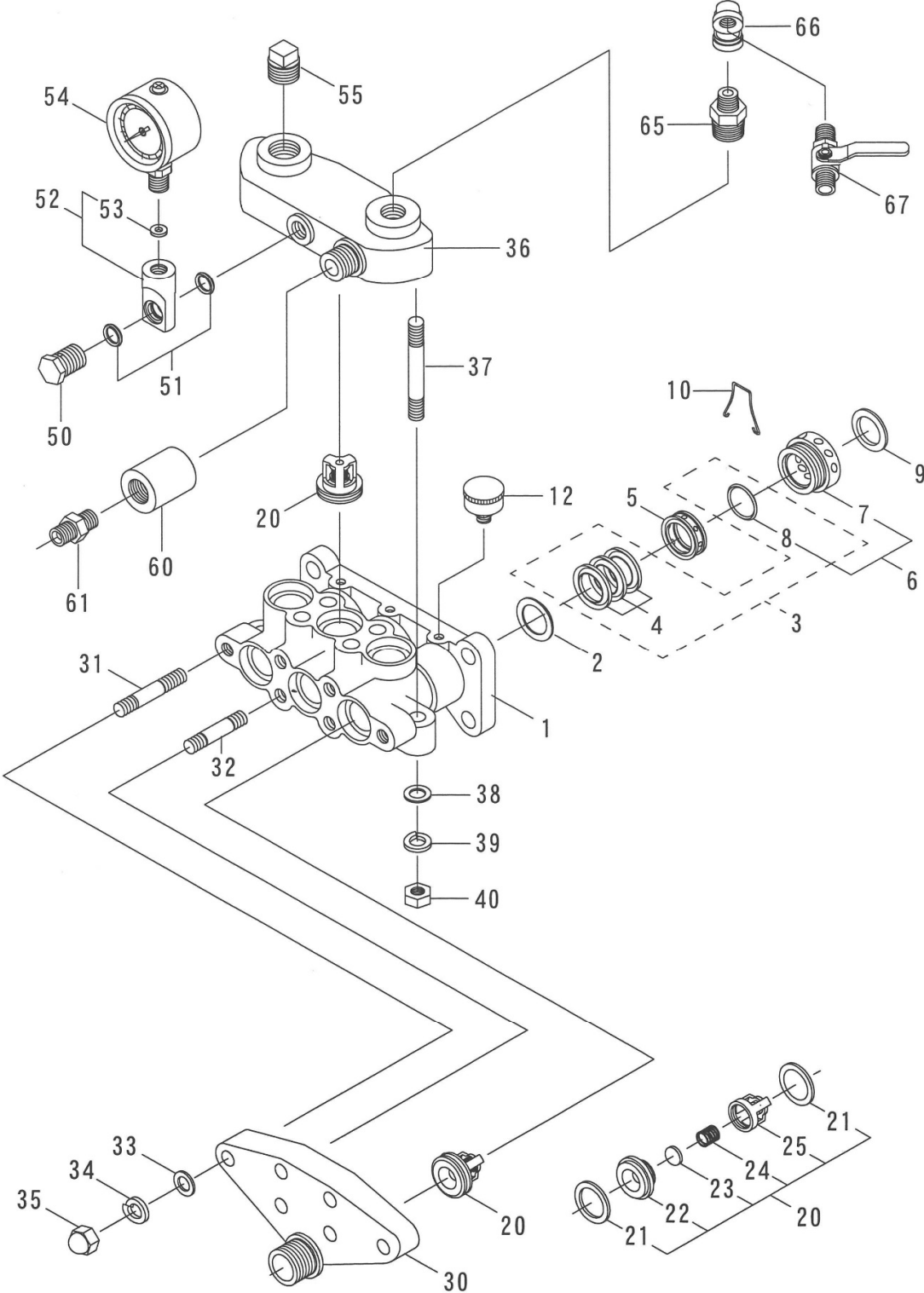
Fig. B



| 図番 | 部品コード | 商 品 名 | 使用数量 | 摘 要 |
|-------|-------------|---------------------------|------|-------|
| B-1 | 00012-20230 | クランクケースCOMP (ナット付) | 1 | |
| B-2 | 03015-20100 | シリンダボルト M12*56*28*18(SUS) | 4 | |
| B-3 | 73103-1200 | Sワッシャ M12 (SUS) | 4 | |
| B-4 | 72003-1200 | ナット M12 (SUS) | 4 | |
| B-5 | 03000-10300 | ベース取付ネジ M10*35 | 4 | |
| B-6 | 73000-1000 | ワッシャ M10 | 4 | |
| B-7 | 72000-1000 | ナット M10 | 4 | |
| B-8 | 00055-20230 | 摘要プレート (TG100-2) | 1 | |
| B-10 | 00022-10501 | ケースカバーパッキン | 1 | 在庫限り |
| | 00022-10500 | ケースカバーパッキン | 1 | 互換性有 |
| B-11 | 00020-10500 | ケースカバーCOMP | 1 | |
| B-12 | 07500-0025 | オイルゲージ(25)KCM-25 | 1 | |
| B-13 | 70500-06012 | 丸ビス M6*12 | 6 | |
| B-14 | 00035-10100 | オイルプラグ(ハッキン付) | 1 | |
| B-15 | 06100-0601 | プラグ5L (リング付) G1/4 | 1 | Vプーリ側 |
| B-15A | 06100-06101 | プラグ10L (リング付) G1/4 | 1 | |
| B-16 | 60000-0120 | Oリング P12 | 2 | |
| B-17 | 00221-10300 | ベース | 2 | |
| B-20 | 00070-10500 | クランクシャフト | 1 | |
| B-21 | 50000-6305 | ボールベアリング 6305 | 2 | |
| B-22 | 00165-10500 | クランクオイルシール 25, 62, 7 | 2 | |
| B-23 | 00166-10500 | クランクシール押え | 2 | |
| B-24 | 00167-10500 | クランク軸カバー | 1 | |
| B-25 | 73000-0600 | ワッシャ M6 | 6 | |
| B-26 | 70500-06012 | 丸ビス M6*12 | 6 | |
| B-30 | 00100-20231 | プランジャ&ロッドASSY | 3 | |
| B-31 | 00080-10500 | ロッドASSY | 3 | |
| B-32 | 00090-10500 | プランジャピン | 3 | |
| B-33 | 00105-20300 | プランジャCOMP | 3 | |
| B-34 | 00155-10500 | プランジャオイルシール 25, 38, 8 | 3 | |
| B-35 | 00282-10500 | プランジャカバー | 1 | |
| B-40 | 00200-00500 | Vプーリ 8"*B2*22 | 1 | |
| B-41 | 00211-10300 | キー 6*6*30 | 1 | |
| B-42 | 06000-3510 | 平座金 35*11*4 | 1 | |
| B-43 | 73100-1000 | Sワッシャ M10 | 1 | |
| B-44 | 70000-10020 | ボルト M10*20 | 1 | |

※ 組部品の子部品は1文字下げて記載、1文字下げて記載できない場合は、摘要に図番で記載しています。

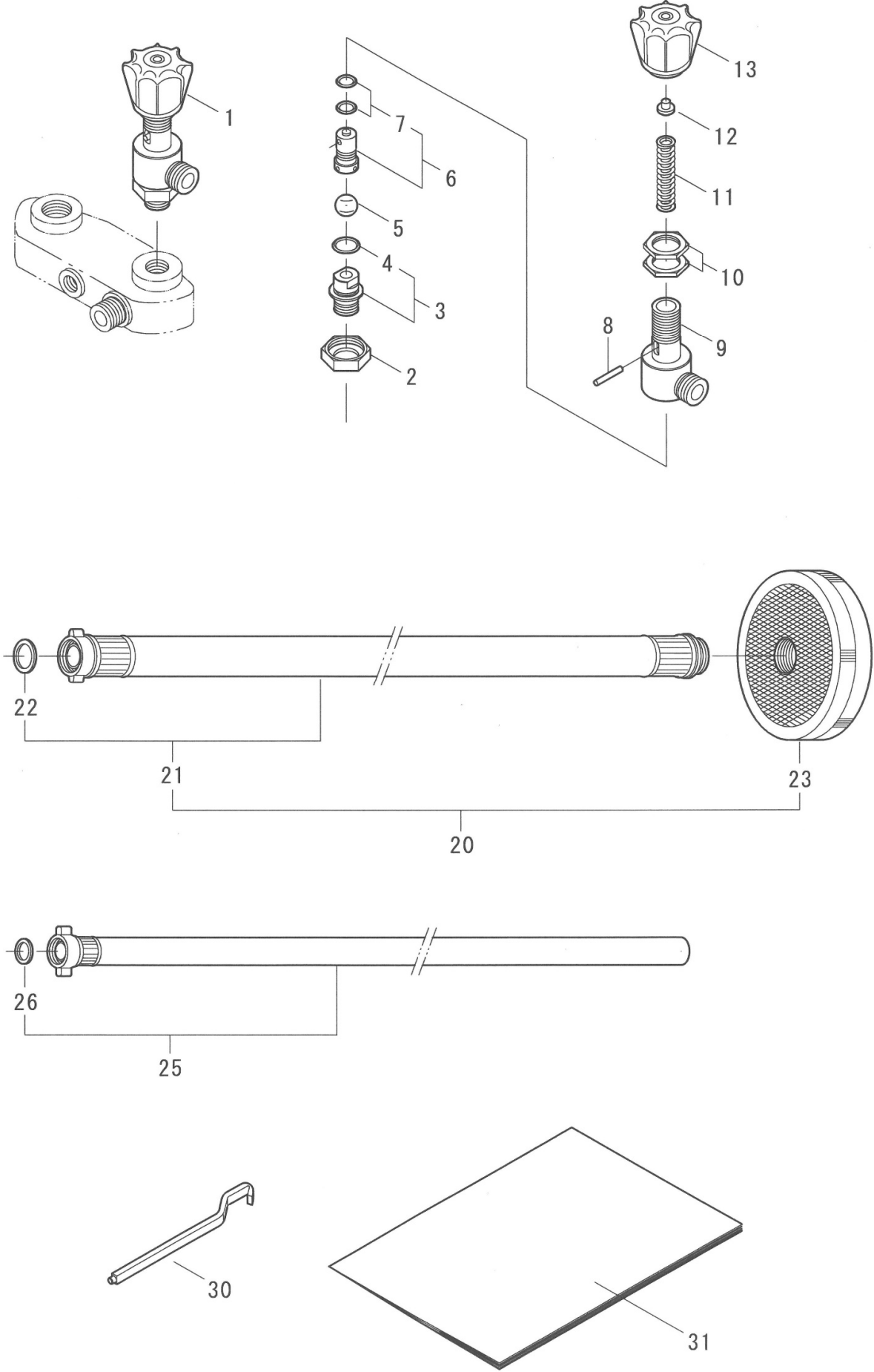
Fig. C



| 図番 | 部品コード | 商 品 名 | 使用数量 | 摘 要 |
|------|-------------|------------------------------|------|------------------|
| C-1 | 00310-20200 | シリンダ | 1 | |
| C-2 | 00401-10300 | ハウジング A | 3 | |
| C-3 | 00417-20230 | VパッキンKIT | 1 | 図番 C-4, C-8 の1台分 |
| C-4 | 00411-10300 | Vパッキン (布入り) | 9 | |
| C-5 | 00407-20201 | グリスリング B | 3 | |
| C-6 | 00441-20200 | グランドナット (Oリング 仕様) | 3 | |
| C-7 | 00440-20200 | グランドナット | 3 | |
| C-8 | 60000-0220 | Oリング P22 | 3 | |
| C-9 | 00425-10500 | 角リング | 3 | |
| C-10 | 00448-11000 | 緩止めバネ | 2 | |
| C-11 | 07510-0332 | グリスカップ 1/8"×32 | 3 | |
| C-20 | 00500-20231 | 弁座ASSY (円錐) | 6 | # 3717 ヲリ 互換性有 |
| C-21 | 00526-20101 | 弁座パッキン (B) | 12 | |
| C-22 | 00511-20400 | 弁座 (円錐) | 6 | |
| C-23 | 00512-20231 | 弁 (円錐) | 6 | # 3717 ヲリ 互換性有 |
| C-24 | 00515-20130 | 弁スプリング (0.6MM) | 6 | |
| C-25 | 00513-20400 | 弁ガイド | 6 | |
| C-30 | 00320-20200 | 吸上ケース | 1 | |
| C-31 | 03036-20200 | 吸上ボルト A M10×57×13×20 (SUS) | 2 | |
| C-32 | 03037-20200 | 吸上ボルト B M10×48×12×12 (SUS) | 4 | |
| C-33 | 73003-1000 | ワッシャ M10 (SUS) | 6 | |
| C-34 | 73103-1000 | Sワッシャ M10 (SUS) | 6 | |
| C-35 | 72103-1000 | キャップナット M10 (SUS) | 6 | |
| C-36 | 00330-20230 | 押上ケース | 1 | |
| C-37 | 03045-20200 | 押上ボルト M10×88×19×19 (SUS) | 6 | |
| C-38 | 73003-1000 | ワッシャ M10 (SUS) | 6 | |
| C-39 | 73103-1000 | Sワッシャ M10 (SUS) | 6 | |
| C-40 | 72003-1000 | ナット M10 (SUS) | 6 | |
| C-50 | 00583-10500 | 圧力計プラグ | 1 | |
| C-51 | 60000-0125 | Oリング P12.5 | 2 | |
| C-52 | 00584-20200 | 圧力計金具 (ハッキング仕様) | 1 | |
| C-53 | 00586-10100 | 圧力計パッキン (皮) | 1 | |
| C-54 | 07015-05020 | 圧力計 50×20MPa (ケリセリン) | 1 | |
| C-55 | 62402-0013 | プラグ 15A (キ) | 1 | |
| C-60 | 62083-1306 | 高圧用ソケット 15A×8A (SUS) | 1 | |
| C-61 | 14200-00206 | アダプタ 8002-04 (1/4") | 1 | |
| C-65 | 14115-1306 | ニップル R1/2"×R1/4" | 1 | |
| C-66 | 62133-0006 | エルボ 8A (SUS) | 1 | |
| C-67 | 07100-06061 | 元コック R1/4 (M)×G1/4 (M) (325) | 1 | |

※ 組部品の子部品は1文字下げて記載、1文字下げて記載できない場合は、摘要に図番で記載しています。

Fig. D



| 図番 | 部品コード | 商 品 名 | 使用数量 | 摘 要 |
|------|-------------|----------------------|------|-----|
| D-1 | 00700-20230 | 調圧弁ASSY | 1 | |
| D-2 | 00720-10100 | 調圧弁ジョイント (六角) | 1 | |
| D-3 | 00730-20300 | 調圧弁シート (Oリング 付き) | 1 | |
| D-4 | 60000-0150 | Oリング P15 | 1 | |
| D-5 | 07200-1513 | ボール1/2" (セラミック) | 1 | |
| D-6 | 00753-10100 | スピンドル (Oリング 付き) | 1 | |
| D-7 | 60000-0101 | Oリング P10A | 2 | |
| D-8 | 00760-20100 | 下コマピン | 1 | |
| D-9 | 00711-10100 | 調圧弁ボックス | 1 | |
| D-10 | 00775-10100 | 調圧弁六角ナット | 2 | |
| D-11 | 00758-10100 | 調圧弁スプリング | 1 | |
| D-12 | 00767-10100 | 上コマ | 1 | |
| D-13 | 00791-10100 | 調圧ハンドル | 1 | |
| D-20 | 05000-2030 | 吸水ホースASSY 3/4"*3M | 1 | |
| D-21 | 05030-2030 | 吸水ホースCOMP 3/4"*3M | 1 | |
| D-22 | 05500-2000 | 3/4"パッキン | 1 | |
| D-23 | 05200-2001 | ストレーナ (中) (G3/4"ネジ) | 1 | |
| D-25 | 05050-1630 | 余水ホースASSY 5/8"*3M | 1 | |
| D-26 | 05500-1300 | 1/2"パッキン | 1 | |
| D-30 | 87201-0010 | ジョイント廻し | 1 | |
| D-31 | 87100 | 取扱説明書 SMC100-18 | 1 | |
| | 87500-30010 | 注意ラベル (本機の取扱は、取扱説明書を | 1 | |
| | 87500-30020 | 注意ラベル (安全カバー取外しての作業は | 1 | |
| | 87500-30030 | 注意ラベル (原動機とセットするときは、 | 1 | |

※ 組部品の子部品は1文字下げて記載、1文字下げて記載できない場合は、摘要に図番で記載しています。