

MODEL : SEHA-TNR

Vol. SEHA-TNR, 22-1

2022年8月発行

# セ ッ ト 動 噴

## SEHA-TNR

# パ ー ツ リ ス ト

### 生産終了

#### パーツリスト使用について

1. 本パーツリストには、2022年8月現在の部品が掲載されています。
2. 組部品の子部品は1文字下げて記載、  
1文字下げて記載できない場合は、摘要に図番で記載しています。
3. 必ず 機種名・部品コード・部品名・数量 を明確にして  
ご注文願います。



## 中 央 工 業 株 式 会 社

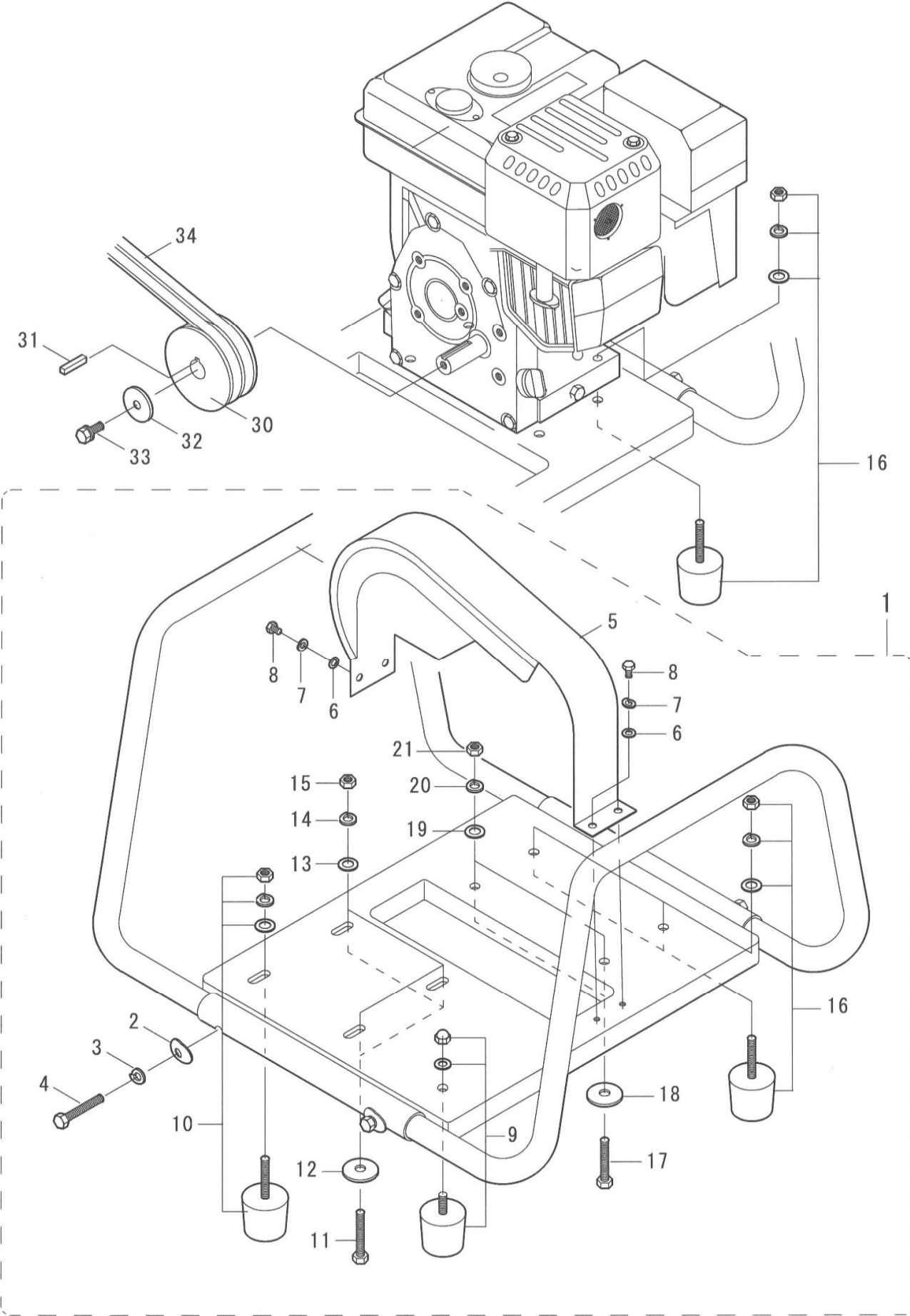
本 社 〒 643-0071 和歌山県有田郡広川町広1310  
TEL 0737-63-3030 FAX 0737-63-3031

東北出張所 〒 024-0004 岩手県北上市村崎野14-428-74  
TEL 0197-68-4373 FAX 0197-66-3781

四国出張所 〒 768-0033 香川県観音寺市新田町1841-1  
TEL 090-4763-1958(携帯) FAX 0875-27-7869

九州出張所 〒 861-8030 熊本県熊本市東区小山町1939-3  
TEL 096-389-6688 FAX 096-389-6694

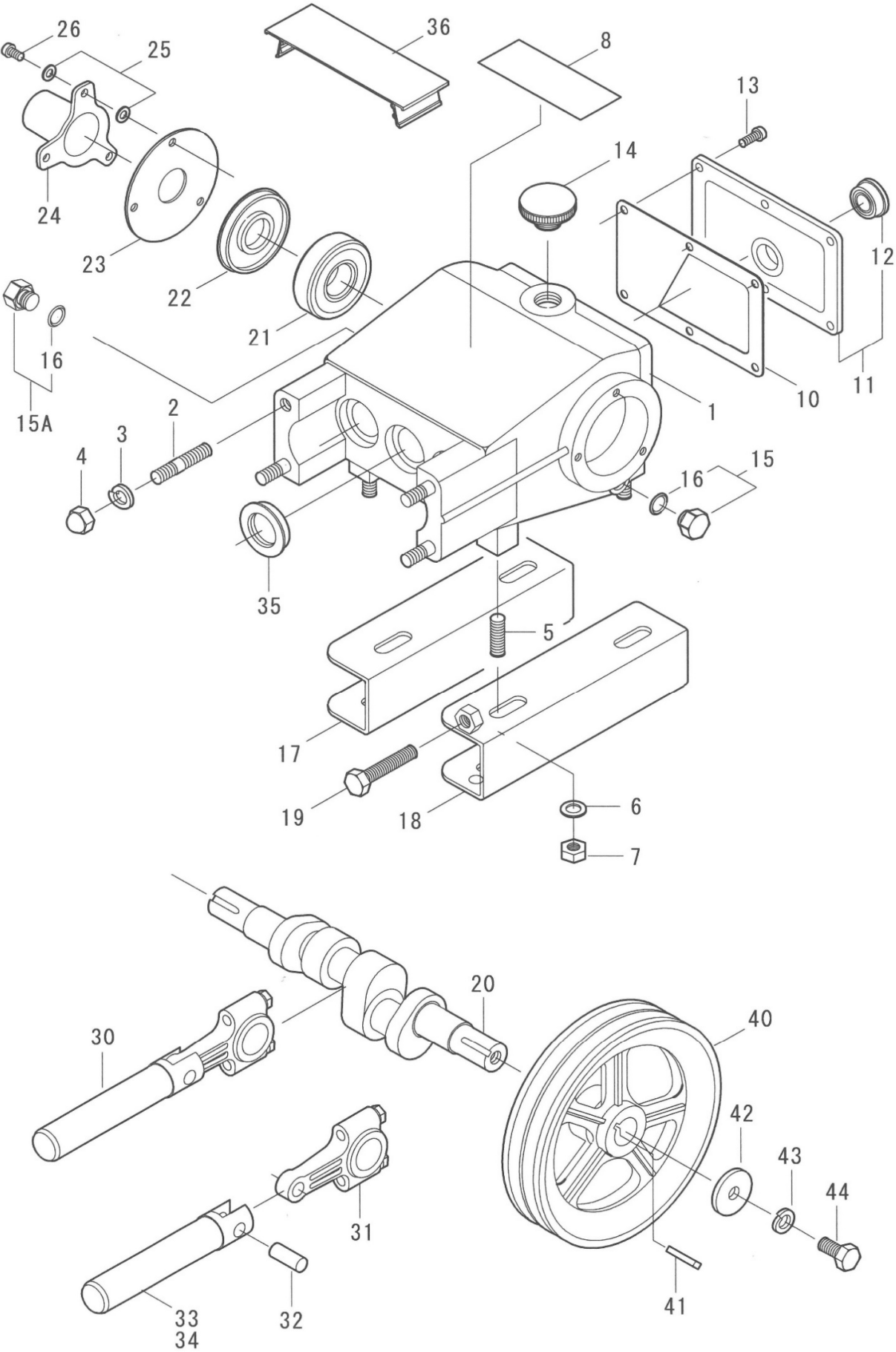
Fig. A



| 図番   | 部品コード                      | 商 品 名                        | 使用数量         | 摘 要                 |
|------|----------------------------|------------------------------|--------------|---------------------|
| A-1  | 10010-10165                | SEHAセット台ASSY (GB)            | 1            | マイキGB181LN, GB180LN |
|      | 10010-10165H               | SEHAセット台ASSY (GX)            | 1            | ホンダGX200NJ, GX160NJ |
| A-2  | 73050-0800                 | 亀座金 M8                       | 4            |                     |
| A-3  | 73100-0800                 | Sワッシャ M8                     | 4            |                     |
| A-4  | 70000-08050                | ボルト M8*50                    | 4            |                     |
| A-5  | <del>10260-110200155</del> | <del>ベルトカバー (P032-A)</del>   | <del>1</del> |                     |
|      | 10260-11020                | ベルトカバー (H00-P317)            | 1            | 互換性有                |
| A-6  | 73000-0600                 | ワッシャ M6                      | 4            |                     |
| A-7  | 73100-0600                 | Sワッシャ M6                     | 4            |                     |
| A-8  | 70000-06016                | ボルト M6*16                    | 4            |                     |
| A-9  | 13500-0145A                | 防振ゴムASSY (BT45, W, KNTツキ)    | 1            |                     |
| A-10 | 13500-0050B                | 防振ゴムASSY (BT50, W, SW, NTツキ) | 1            | ポンプ取付用              |
| A-11 | 70000-08025                | ボルト M8*25                    | 3            | "                   |
| A-12 | 06000-2608                 | 平座金 26*8                     | 3            |                     |
| A-13 | 73000-0800                 | ワッシャ M8                      | 3            |                     |
| A-14 | 73100-0800                 | Sワッシャ M8                     | 3            |                     |
| A-15 | 72000-0800                 | ナット M8                       | 3            |                     |
| A-16 | 13500-0070B                | 防振ゴムASSY (BT70, W, SW, NTツキ) | 2            | エンジン取付用             |
| A-17 | 70000-08045                | ボルト M8*45                    | 2            | "                   |
| A-18 | 06000-2608                 | 平座金 26*8                     | 2            |                     |
| A-19 | 73000-0800                 | ワッシャ M8                      | 2            |                     |
| A-20 | 73100-0800                 | Sワッシャ M8                     | 2            |                     |
| A-21 | 72000-0800                 | ナット M8                       | 2            |                     |
| A-30 | 5200A-23520A               | Vプーリ 3.5"*A2 20MM ホス51MM     | 1            |                     |
| A-31 | W405B05X035                | キー                           | 1            | マイキGB181LN, GB180LN |
|      | 90741-883-810              | キー                           | 1            | ホンダGX200NJ, GX160NJ |
| A-32 | W207H08                    | ワッシャ                         | 1            | マイキGB181LN, GB180LN |
|      | 90473-842-000              | ワッシャ                         | 1            | ホンダGX200NJ, GX160NJ |
| A-33 | B080A08X016                | ボルト M8*16                    | 1            | マイキGB181LN, GB180LN |
|      | 92101-08025-0A             | ボルト M8*25                    | 1            | ホンダGX200NJ, GX160NJ |
| A-34 | 53000-0028                 | Vベルト A-28                    | 2            |                     |

※ 組部品の子部品は1文字下げて記載、1文字下げて記載できない場合は、摘要に図番で記載しています。

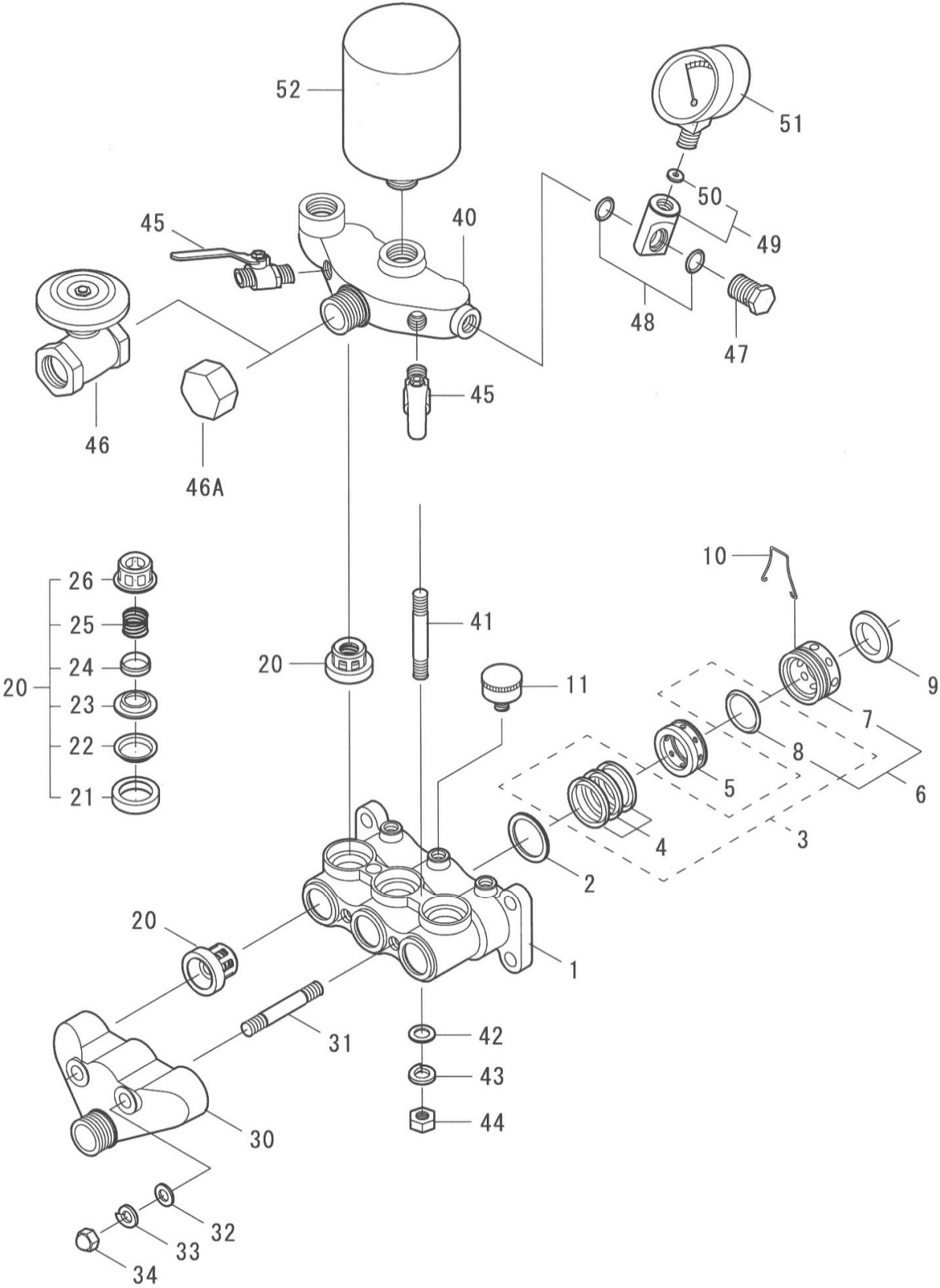
Fig. B



| 図番    | 部品コード       | 商 品 名                | 使用数量 | 摘 要                |
|-------|-------------|----------------------|------|--------------------|
| B-1   | 00012-10500 | クランクケースCOMP (ナットツキ)  | 1    |                    |
| B-2   | 03010-10500 | シリンダボルト M10*49*25*16 | 4    |                    |
| B-3   | 73100-1000  | Sワッシャ M10            | 4    |                    |
| B-4   | 72100-1000  | キャップナット M10          | 4    |                    |
| B-5   | 03000-10300 | ベース取付ネジ M10*35       | 4    |                    |
| B-6   | 73000-1000  | ワッシャ M10             | 4    |                    |
| B-7   | 72000-1000  | ナット M10              | 4    |                    |
| B-8   | 00055-10500 | 摘要プレート (TNR)         | 1    |                    |
| B-10  | 00022-10501 | ケースカバーパッキン           | 1    |                    |
| B-11  | 00020-10500 | ケースカバーCOMP           | 1    |                    |
| B-12  | 07500-0025  | オイルゲージ (25)          | 1    |                    |
| B-13  | 70500-06012 | 丸ビス M6*12            | 6    |                    |
| B-14  | 00035-10100 | オイルプラグ (パッキンツキ)      | 1    |                    |
| B-15  | 06100-0601  | プラグ 5L (リングツキ) G1/4  | 1    | Vプーリ側              |
| B-15A | 06100-0602  | 廃油栓 10L (リングツキ) G1/4 | 1    | # 13301 ヨリ         |
| B-16  | 60000-0120  | リング P12              | 2    |                    |
| B-17  | 00222-10501 | ベースL                 | 1    |                    |
| B-18  | 00222-10502 | ベースL (ナットツキ)         | 1    |                    |
| B-19  | 70000-10050 | ボルト M10*50           | 1    |                    |
| B-20  | 00070-10500 | クランクシャフト             | 1    |                    |
| B-21  | 50000-6305  | ボールベアリング 6305        | 2    |                    |
| B-22  | 00165-10500 | クランクオイルシール25, 62, 7  | 2    |                    |
| B-23  | 00166-10500 | クランクシール押え            | 2    |                    |
| B-24  | 00167-10500 | クランク軸カバー             | 1    |                    |
| B-25  | 73000-0600  | ワッシャ M6              | 6    |                    |
| B-26  | 70500-06012 | 丸ビス M6*12            | 6    |                    |
| B-30  | 00100-10500 | プランジャ&ロッドASSY        | 3    |                    |
| B-31  | 00080-10500 | ロッドASSY              | 3    |                    |
| B-32  | 00090-10500 | プランジャピン              | 3    |                    |
| B-33  | 00105-10500 | プランジャCOMP            | 3    | セラミックプランジャは図番 B-34 |
| B-34  | 00106-10502 | プランジャCOMP (アルミナ)     | 3    | オプション              |
| B-35  | 00155-10500 | プランジャオイルシール25, 38, 8 | 3    |                    |
| B-36  | 00282-10500 | プランジャカバー             | 1    |                    |
| B-40  | 00201-10301 | Vプーリ 7"*A2*22        | 1    |                    |
| B-41  | 00211-10300 | キー 6*6*30            | 1    |                    |
| B-42  | 06000-3510  | 平座金 35*11*4          | 1    |                    |
| B-43  | 73100-1000  | Sワッシャ M10            | 1    |                    |
| B-44  | 70000-10020 | ボルト M10*20           | 1    |                    |

※ 組部品の子部品は1文字下げて記載、1文字下げて記載できない場合は、摘要に図番で記載しています。

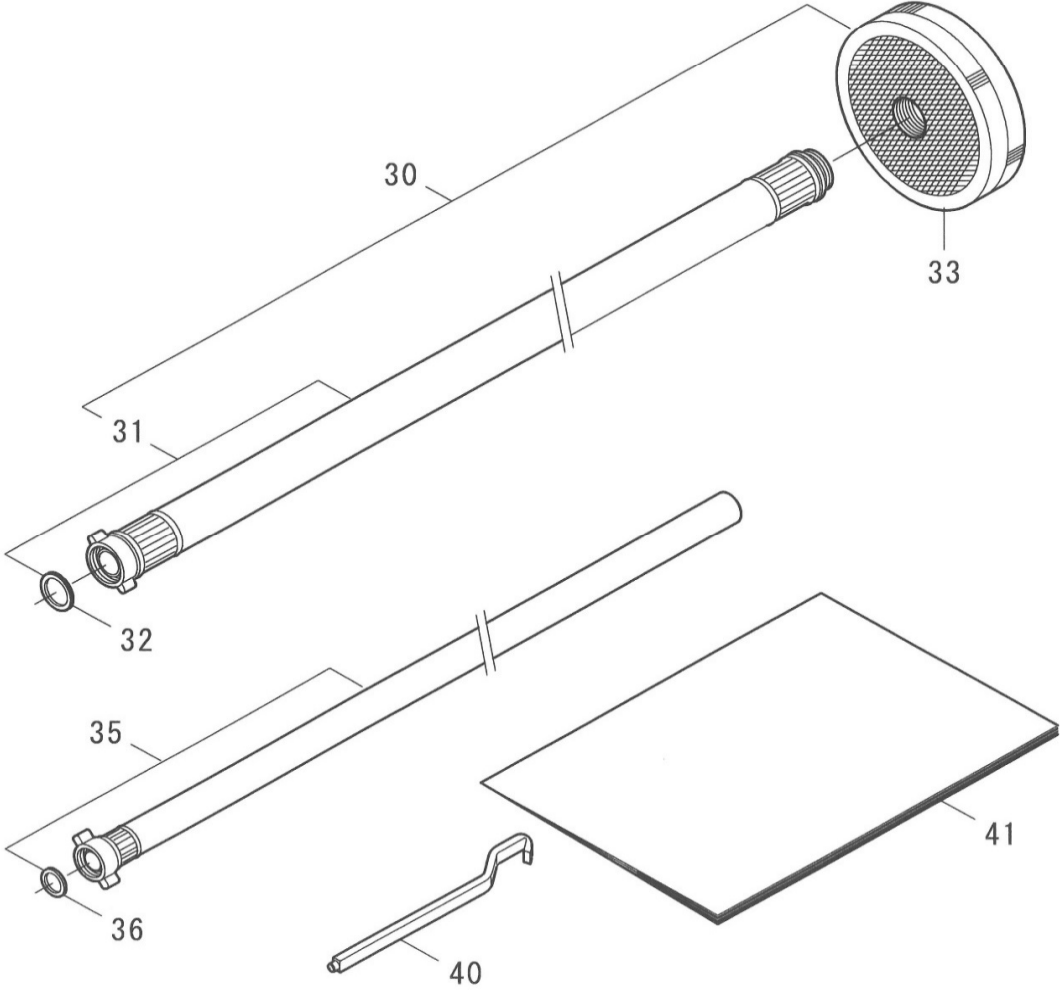
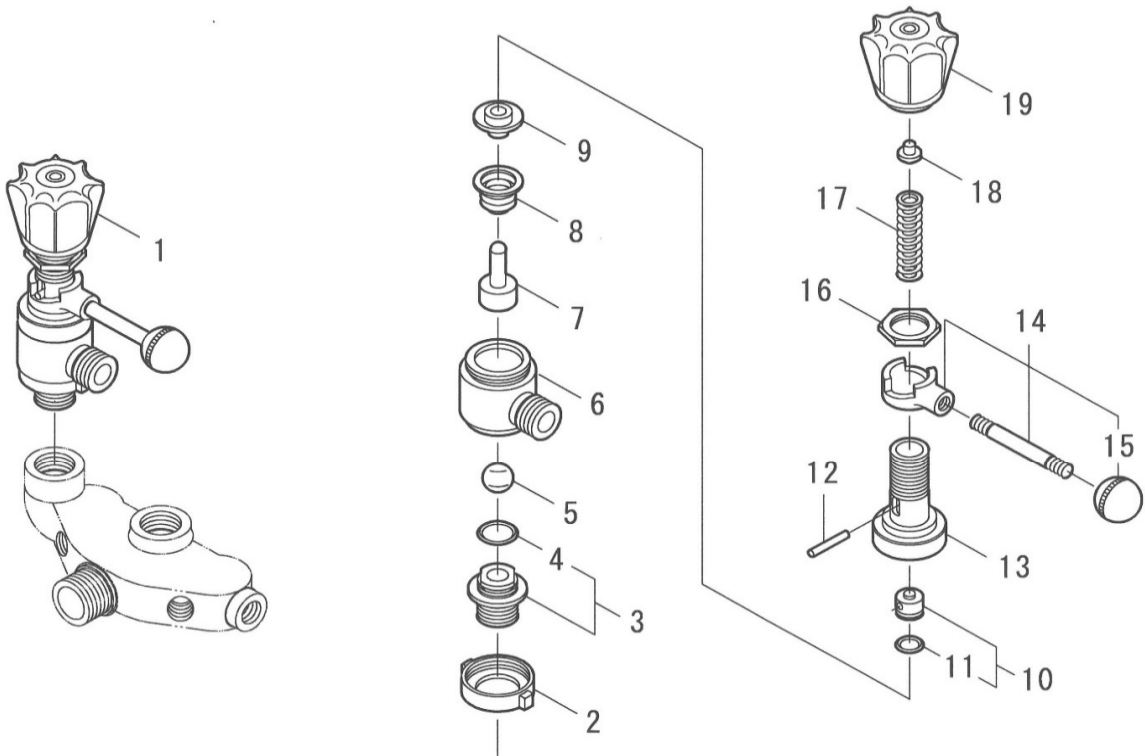
Fig. C



| 図番    | 部品コード       | 商 品 名                        | 使用数量 | 摘 要              |
|-------|-------------|------------------------------|------|------------------|
| C-1   | 00310-10500 | シリンダ                         | 1    |                  |
| C-2   | 00401-10500 | ハウジング A                      | 3    |                  |
| C-3   | 00417-10500 | Vパッキン KIT                    | 1    | 図番 C-4, C-8 の1台分 |
| C-4   | 00411-10500 | Vパッキン (布入り)                  | 9    |                  |
| C-5   | 00407-10501 | グリスリング B                     | 3    |                  |
| C-6   | 00441-10500 | グランドナット (Oリング仕様)             | 3    |                  |
| C-7   | 00440-10500 | グランドナット                      | 3    |                  |
| C-8   | 60000-0250  | Oリング P25                     | 3    |                  |
| C-9   | 00425-10500 | 角リング                         | 3    |                  |
| C-10  | 00448-10500 | 緩止めバネ                        | 2    |                  |
| C-11  | 07510-0325  | グリスカップ 1/8"×25               | 3    |                  |
| C-20  | 00500-10500 | 弁座ASSY                       | 6    |                  |
| C-21  | 00520-10500 | 弁座パッキン                       | 6    |                  |
| C-22  | 00514-10500 | 補助リング                        | 6    |                  |
| C-23  | 00511-10500 | 弁座                           | 6    |                  |
| C-24  | 00512-10500 | 弁                            | 6    |                  |
| C-25  | 00515-10500 | 弁スプリング                       | 6    |                  |
| C-26  | 00513-10500 | 弁ガイド                         | 6    |                  |
| C-30  | 00320-10500 | 吸上ケース                        | 1    |                  |
| C-31  | 03035-10500 | 吸上ボルト M10×67×15×15 (SUS)     | 2    |                  |
| C-32  | 73000-1000  | ワッシャ M10                     | 2    |                  |
| C-33  | 73100-1000  | Sワッシャ M10                    | 2    |                  |
| C-34  | 72100-1000  | キャップナット M10                  | 2    |                  |
| C-40  | 00330-10500 | 押上ケース                        | 1    |                  |
| C-41  | 03045-10500 | 押上ボルト M10×77×17×17 (SUS)     | 2    |                  |
| C-42  | 73000-1000  | ワッシャ M10                     | 2    |                  |
| C-43  | 73100-1000  | Sワッシャ M10                    | 2    |                  |
| C-44  | 72000-1000  | ナット M10                      | 2    |                  |
| C-45  | 07100-06061 | 元コック R1/4 (M)×G1/4 (M) (325) | 2    |                  |
| C-46  | 61000-1020  | ストップバルブ 20A (3/4")           | 1    | # 13273 マテ       |
| C-46A | 06130-2000  | 六角キャップ (Rc3/4)               | 1    | # 13274 ヨリ       |
| C-47  | 00583-10500 | 圧力計プラグ                       | 1    |                  |
| C-48  | 60000-0125  | Oリング P12.5                   | 2    |                  |
| C-49  | 00584-20200 | 圧力計金具 (パッキン仕様)               | 1    |                  |
| C-50  | 00586-10100 | 圧力計パッキン (皮)                  | 1    |                  |
| C-51  | 07010-05007 | 圧力計 50×7MPa                  | 1    |                  |
| C-52  | 00340-10501 | チャンバ                         | 1    |                  |

※ 組部品の子部品は1文字下げて記載、1文字下げて記載できない場合は、摘要に図番で記載しています。

Fig. D





| 図番   | 部品コード       | 商 品 名               | 使用数量 | 摘 要         |
|------|-------------|---------------------|------|-------------|
| D-1  | 00700-10301 | 調圧弁ASSY (セラミックボール)  | 1    |             |
| D-2  | 00720-10300 | 調圧弁ジョイント            | 1    |             |
| D-3  | 00730-10300 | 調圧弁シート (Oリング付き)     | 1    |             |
| D-4  | 60000-0160  | Oリング P16            | 1    |             |
| D-5  | 07200-1516  | ボール 5/8" (セラミック)    | 1    |             |
| D-6  | 00711-10301 | 調圧弁ボックス (SPケース一体)   | 1    | 図番 D-13 と一対 |
| D-7  | 00754-10300 | スピンドル               | 1    |             |
| D-8  | 00750-10300 | ベローズ                | 1    |             |
| D-9  | 00755-10301 | スピンドルガイド            | 1    |             |
| D-10 | 00762-10301 | 下コマ (Oリング付き)        | 1    |             |
| D-11 | 60000-0101  | Oリング P10A           | 1    |             |
| D-12 | 00760-10100 | 下コマピン               | 1    |             |
| D-13 |             | 調圧弁スプリングケース         |      | 図番 D-6 と一対  |
| D-14 | 00770-10100 | ハンドルリーフASSY         | 1    |             |
| D-15 | 07520-0101  | 握り玉K-78             | 1    |             |
| D-16 | 00775-10100 | 調圧弁六角ナット            | 1    |             |
| D-17 | 00758-10100 | 調圧弁スプリング            | 1    |             |
| D-18 | 00767-10100 | 上コマ                 | 1    |             |
| D-19 | 00791-10100 | 調圧ハンドル              | 1    |             |
| D-30 | 05000-2030  | 吸水ホースASSY 3/4" * 3M | 1    |             |
| D-31 | 05030-2030  | 吸水ホースCOMP 3/4" * 3M | 1    |             |
| D-32 | 05500-2000  | 3/4" パッキン           | 1    |             |
| D-33 | 05200-2001  | ストレーナ (中) (G3/4" 網) | 1    |             |
| D-35 | 05050-1630  | 余水ホースASSY 5/8" * 3M | 1    |             |
| D-36 | 05500-1300  | 1/2" パッキン           | 1    |             |
| D-40 | 87201-0010  | ジョイント廻し             | 1    |             |
| D-41 | 87101-10165 | 取扱説明書 SEHA-TNR      | 1    |             |
|      | 87500-20010 | 警告ラベル (農薬の取扱は農薬の取扱) | 1    |             |
|      | 87500-30010 | 注意ラベル (本機の取扱は、取扱説明) | 1    |             |
|      | 87500-30020 | 注意ラベル (安全カバー取外しての作) | 1    |             |
|      | 87500-30030 | 注意ラベル (原動機とセットするとき) | 1    |             |

※ 組部品の子部品は1文字下げて記載、1文字下げて記載できない場合は、摘要に図番で記載しています。