

MODEL : SEHA-D501N

Vol. SEHA-D501N, 22-1

2022年8月発行

セ ッ ト 動 噴

SEHA40-D501N

SEHA50-D501N

パ ー ツ リ ス ト

生産終了

パーツリスト使用について

1. 本パーツリストには、2022年8月現在の部品が掲載されています。
2. 組部品の子部品は1文字下げて記載、
1文字下げて記載できない場合は、摘要に図番で記載しています。
3. 必ず 機種名・部品コード・部品名・数量 を明確にして
ご注文願います。



中 央 工 業 株 式 会 社

本 社 〒 643-0071 和歌山県有田郡広川町広1310

TEL 0737-63-3030 FAX 0737-63-3031

東北出張所 〒 024-0004 岩手県北上市村崎野14-428-74

TEL 0197-68-4373 FAX 0197-66-3781

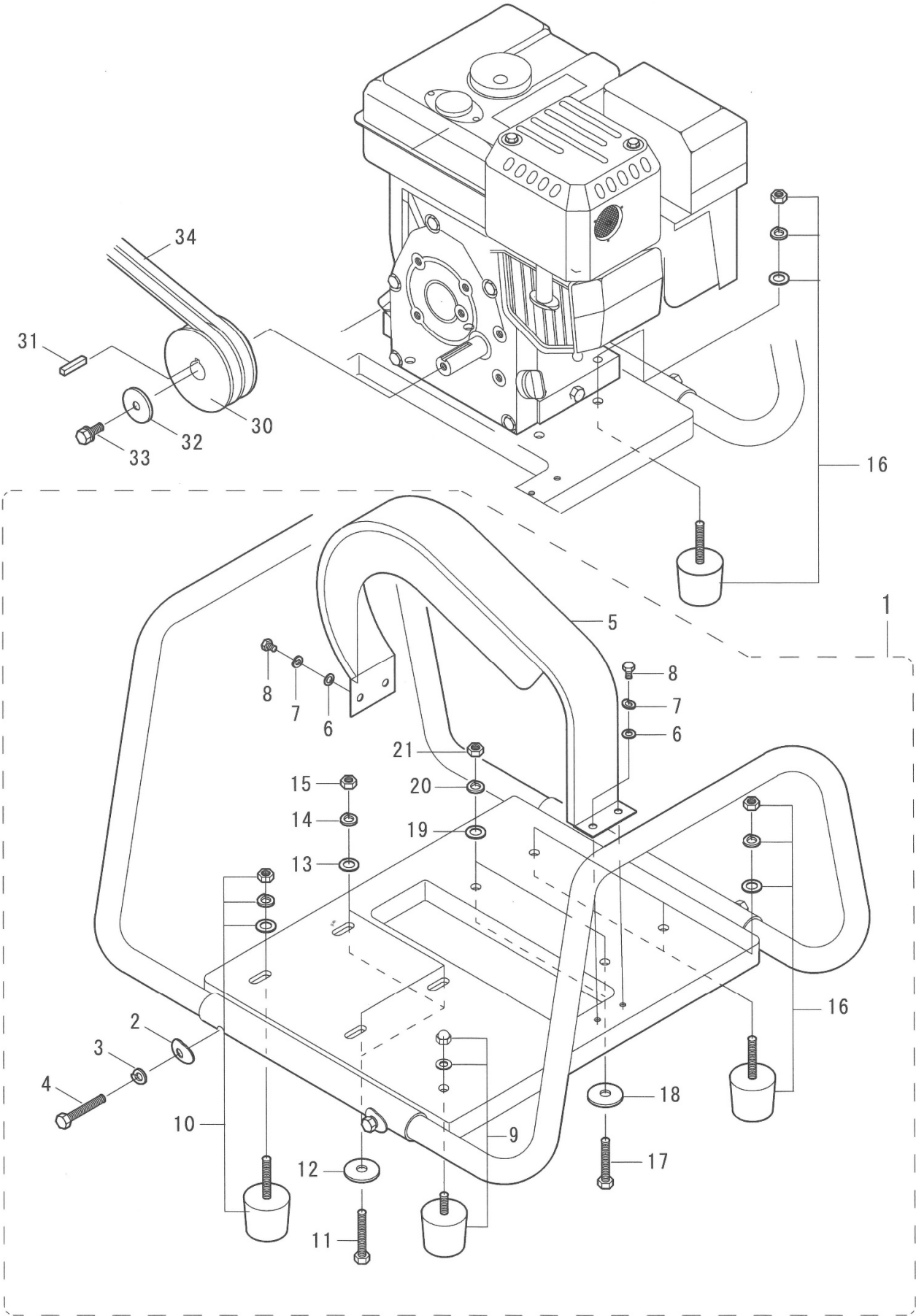
四国出張所 〒 768-0033 香川県観音寺市新田町1841-1

TEL 090-4763-1958(携帯) FAX 0875-27-7869

九州出張所 〒 861-8030 熊本県熊本市東区小山町1939-3

TEL 096-389-6688 FAX 096-389-6694

Fig. A



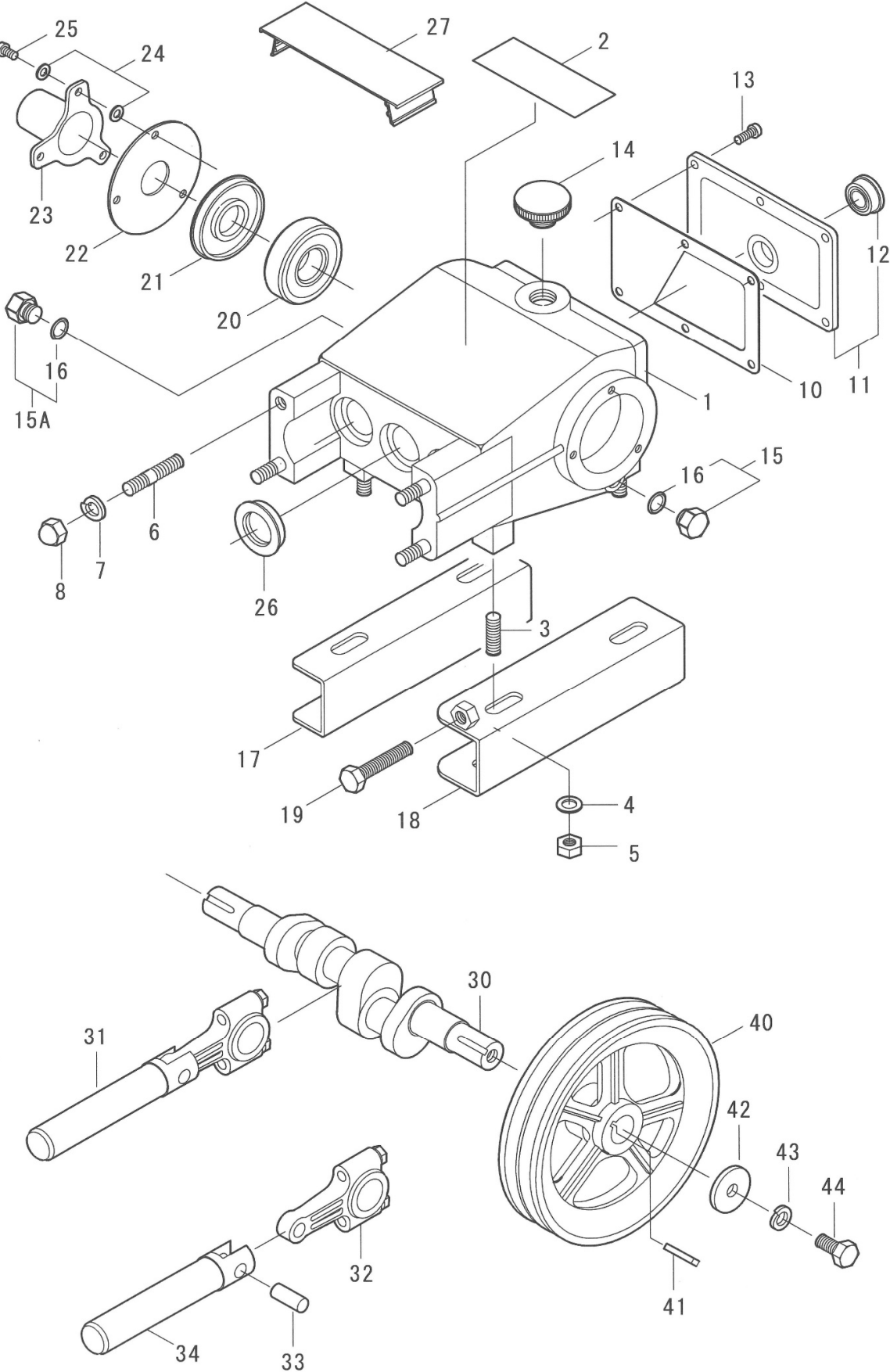
SEHA40-D501N
SEHA50-D501N

Vol. SEHA-D501N, 22-1

| 図番 | 部品コード | 商 品 名 | 使用数量 | 摘 要 |
|------|----------------|------------------------------|------|---|
| A-1 | 10010-10165 | SEHAセット台ASSY (GB) | 1 | メイキGB181LN, GB180LN |
| | 10010-10165H | SEHAセット台ASSY (GX) | 1 | ホンダGX200NJ, GX160NJ |
| A-2 | 73050-0800 | 亀座金 M8 | 4 | |
| A-3 | 73100-0800 | Sワッシャ M8 | 4 | |
| A-4 | 70000-08050 | ボルト M8*50 | 4 | |
| A-5 | 10260-10155 | ベルトカバー (P032-A) | 1 | |
| | 10260-11020 | ベルトカバー (H00-P317) | 1 | 互換性有 |
| A-6 | 73000-0600 | ワッシャ M6 | 4 | |
| A-7 | 73100-0600 | Sワッシャ M6 | 4 | |
| A-8 | 70000-06016 | ボルト M6*16 | 4 | |
| A-9 | 13500-0145A | 防振ゴムASSY (BT45, W, KNTツキ) | 1 | |
| A-10 | 13500-0050B | 防振ゴムASSY (BT50, W, SW, NTツキ) | 1 | ポンプ取付用 |
| A-11 | 70000-08025 | ボルト M8*25 | 3 | " |
| A-12 | 06000-2608 | 平座金 26*8 | 3 | |
| A-13 | 73000-0800 | ワッシャ M8 | 3 | |
| A-14 | 73100-0800 | Sワッシャ M8 | 3 | |
| A-15 | 72000-0800 | ナット M8 | 3 | |
| A-16 | 13500-0070B | 防振ゴムASSY (BT70, W, SW, NTツキ) | 2 | エンジン取付用 |
| A-17 | 70000-08045 | ボルト M8*45 | 2 | " |
| A-18 | 06000-2608 | 平座金 26*8 | 2 | |
| A-19 | 73000-0800 | ワッシャ M8 | 2 | |
| A-20 | 73100-0800 | Sワッシャ M8 | 2 | |
| A-21 | 72000-0800 | ナット M8 | 2 | |
| A-30 | 5200A-23520A | Vプーリ 3.5"*A2 20MM 幅51MM | 1 | SEHA40-D501N GB181LN, GB180LN, GX200NJ, GX160NJ |
| | 5200A-23020A | Vプーリ 3.0"*A2 20MM 幅51MM | 1 | SEHA50-D501N GX200NJ SEHA40-D501N GX160NJ SEHA50-D501N GB181LN, GB180LN, GX200NJ |
| A-31 | W405B05X035 | キー | 1 | GB181LN, GB180LN |
| | 90741-883-810 | キー | 1 | GX200NJ, GX160NJ |
| A-32 | W207H08 | ワッシャ | 1 | GB181LN, GB180LN |
| | 90473-842-000 | ワッシャ | 1 | GX200NJ, GX160NJ |
| A-33 | B080A08X016 | ボルト M8*16 | 1 | GB181LN, GB180LN |
| | 92101-08025-0A | ボルト M8*25 | 1 | GX200NJ, GX160NJ |
| A-34 | 53000-0028 | Vベルト A-28 | 2 | SEHA40-D501N GB181LN, GB180LN, GX200NJ, GX160NJ |
| | 53000-0030 | Vベルト A-30 | 2 | SEHA50-D501N GX160NJ |
| | 53000-0031 | Vベルト A-31 | 2 | SEHA50-D501N GX200NJ |

※ 組部品の子部品は1文字下げて記載、1文字下げて記載できない場合は、摘要に図番で記載しています。

Fig. B



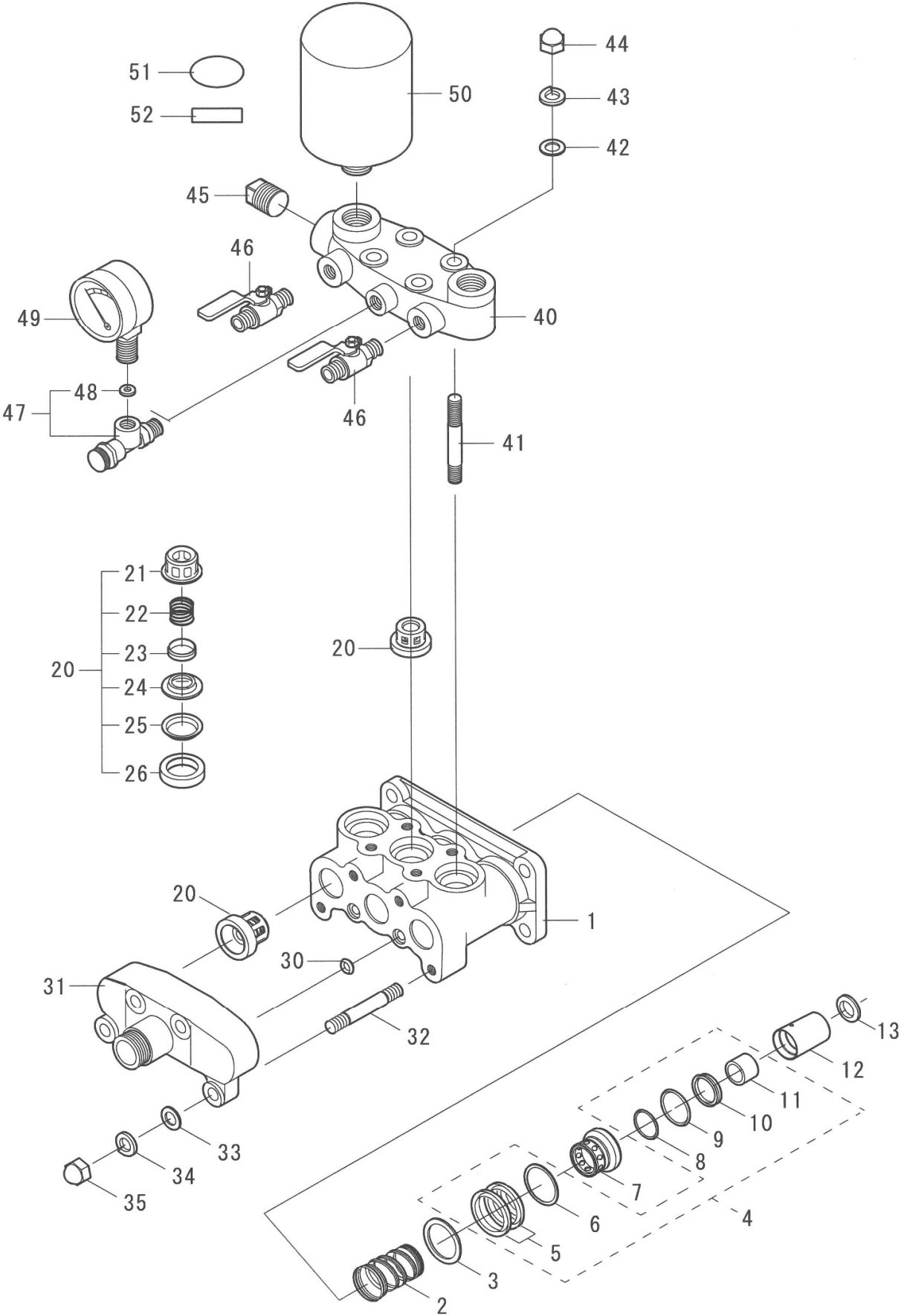
SEHA40-D501N
SEHA50-D501N

Vol. SEHA-D501N, 22-1

| 図番 | 部品コード | 商 品 名 | 使用数量 | 摘 要 |
|------|--------------|----------------------------|------|--|
| B-1 | 00012-00520 | クランクケースCOMP (ナット付) | 1 | |
| B-2 | 00055-00520 | 摘要プレート (D501N) | 1 | |
| B-3 | 03000-10300 | ベース取付ネジ M10*35 | 4 | |
| B-4 | 73000-1000 | ワッシャ M10 | 4 | |
| B-5 | 72000-1000 | ナット M10 | 4 | |
| B-6 | 03015-11001 | シリンダボルト M10*51*15*26 (SUS) | 4 | |
| B-7 | 73103-1000 | Sワッシャ M10 (SUS) | 4 | |
| B-8 | 72103-1000 | キャップナット M10 (SUS) | 4 | |
| B-10 | 00022-10501 | ケースカバーパッキン | 1 | # 5011269 互換性有 |
| B-11 | 00020-10500 | ケースカバーCOMP | 1 | |
| B-12 | 07500-0025 | オイルゲージ (25) | 1 | |
| B-13 | 70500-06015 | 丸ビス M6*15 | 6 | |
| B-14 | 00035-10100 | オイルプラグ (パッキン付) | 1 | |
| B-15 | 06100-0601 | プラグ 5L (リング付) G1/4 | 2 | |
| B-16 | 60000-0120 | Oリング P12 | 2 | |
| B-17 | 00222-10501 | ベースL | 1 | |
| B-18 | 00222-10502 | ベースL (ナット付) | 1 | |
| B-19 | 70000-10050 | ボルト M10*50 | 1 | |
| B-20 | 50000-6305 | ボールベアリング 6305 | 2 | |
| B-21 | 00165-10500 | クランクオイルシール 25, 62, 7 | 2 | |
| B-22 | 00166-10500 | クランクシール押え | 2 | |
| B-23 | 00167-10500 | クランク軸カバー | 1 | |
| B-24 | 73000-0600 | ワッシャ M6 | 6 | |
| B-25 | 70500-06012 | 丸ビス M6*12 | 6 | |
| B-26 | 00155-10500 | プランジャオイルシール 25, 38, 8 | 3 | |
| B-27 | 00282-10500 | プランジャカバー | 1 | |
| B-30 | 00070-10500 | クランクシャフト | 1 | |
| B-31 | 00101-005021 | プランジャ (アルミ) & ロッドASSY | 3 | |
| B-32 | 00080-10500 | ロッドASSY | 3 | |
| B-33 | 00090-10500 | プランジャピン | 3 | |
| B-34 | 00106-00502 | プランジャCOMP (アルミ) | 3 | |
| B-40 | 00201-10301 | Vプーリ 7" *B2*22 | 1 | SEHA40-D501N GB181LN, GB180LN, GX200NJ, GX160NJ |
| | 00200-10300 | Vプーリ 8" *A2*22 | 1 | SEHA50-D501N GX200NJ, GX160NJ |
| B-41 | 00211-10300 | キー 6*6*30 | 1 | |
| B-42 | 06000-3510 | 平座金 35*11*4 | 1 | |
| B-43 | 73100-1000 | Sワッシャ M10 | 1 | |
| B-44 | 70000-10020 | ボルト M10*20 | 1 | |

※ 組部品の子部品は1文字下げて記載、1文字下げて記載できない場合は、摘要に図番で記載しています。

Fig. C



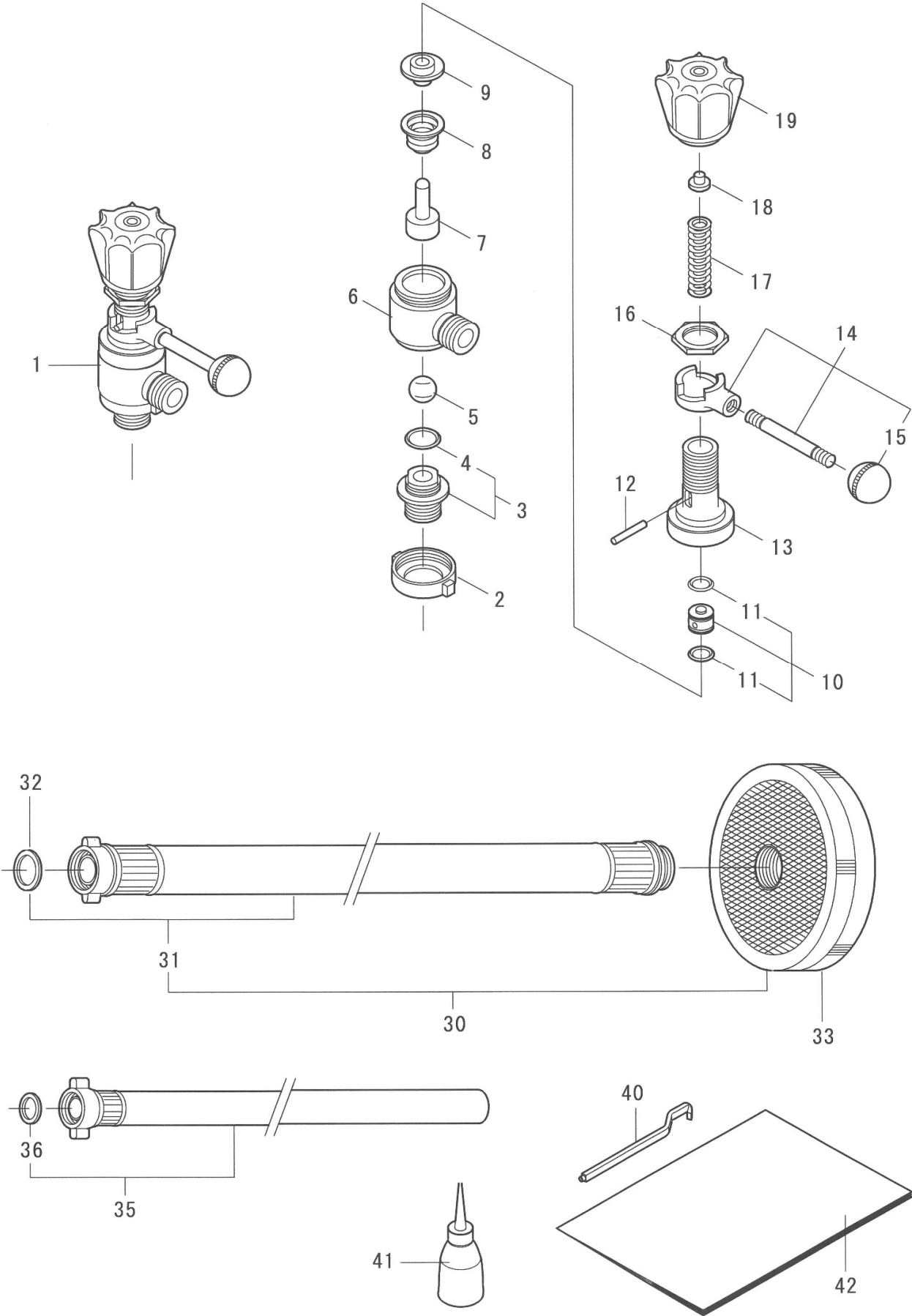
SEHA40-D501N
SEHA50-D501N

Vol. SEHA-D501N, 22-1

| 図番 | 部品コード | 商 品 名 | 使用数量 | 摘 要 |
|------|-------------|------------------------------|------|------------------------------|
| C-1 | 00310-00500 | シリンダ | 1 | |
| C-2 | 00445-00500 | グランドスプリング | 3 | |
| C-3 | 00401-00500 | ハウジングA | 3 | |
| C-4 | 00417-00520 | Vパッキン KIT | 1 | 図番 C-5, 6, 8, 9, 10, 11 の1台分 |
| C-5 | 00411-10500 | Vパッキン (布) | 6 | |
| C-6 | 00404-00500 | ハウジングパッキン42.8*36*1 | 3 | |
| C-7 | 00402-00501 | ハウジングB 新 | 3 | |
| C-8 | 60000-0250 | Oリング P25 | 3 | |
| C-9 | 60010-0400 | Oリング S40 | 3 | |
| C-10 | 00420-00700 | シールパッキンUPH25, 38, 10 | 3 | |
| C-11 | 00423-00500 | フェルトリング | 3 | |
| C-12 | 00422-00500 | シールカセット | 3 | |
| C-13 | 00425-10300 | 角リング | 3 | |
| C-20 | 00500-10500 | 弁座ASSY | 6 | |
| C-21 | 00513-10500 | 弁ガイド | 6 | |
| C-22 | 00515-10500 | 弁スプリング | 6 | |
| C-23 | 00512-10500 | 弁 | 6 | |
| C-24 | 00511-10500 | 弁座 | 6 | |
| C-25 | 00514-10500 | 補助リング | 6 | |
| C-26 | 00520-10500 | 弁座パッキン | 6 | |
| C-30 | 00428-00501 | バイパスパッキン | 2 | |
| C-31 | 00320-00500 | 吸上ケース | 1 | |
| C-32 | 03035-00500 | 吸上ボルト M10*61*15*15 (SUS) | 4 | |
| C-33 | 73003-1000 | ワッシャ M10 (SUS) | 4 | |
| C-34 | 73103-1000 | Sワッシャ M10 (SUS) | 4 | |
| C-35 | 72103-1000 | キャップナット M10 (SUS) | 4 | |
| C-40 | 00330-00601 | 押上ケース | 1 | |
| C-41 | 03045-00500 | 押上ボルト M10*72*15*22 (SUS) | 4 | |
| C-42 | 73003-1000 | ワッシャ M10 (SUS) | 4 | |
| C-43 | 73103-1000 | Sワッシャ M10 (SUS) | 4 | |
| C-44 | 72103-1000 | キャップナット M10 (SUS) | 4 | |
| C-45 | 62402-0013 | プラグ 15A (キ) | 1 | |
| C-46 | 07100-06061 | 元コック R1/4 (M)*G1/4 (M) (325) | 2 | |
| C-47 | 07015-05010 | 圧力計 50*10MPa (ゲリセリン) | 1 | |
| C-48 | 00581-00300 | 圧力計コック (パッキン付き) | 1 | |
| C-49 | 00586-10100 | 圧力計パッキン (皮) | 1 | |
| C-50 | 00342-00300 | チャンバCOMP | 1 | |
| C-51 | 09200-0020 | ラベル (ダルマ) | 1 | |
| C-52 | 09200-0021 | ラベル (セラミック) | 1 | |

※ 組部品の子部品は1文字下げて記載、1文字下げて記載できない場合は、摘要に図番で記載しています。

Fig. D



SEHA40-D501N
SEHA50-D501N

Vol. SEHA-D501N, 22-1

| 図番 | 部品コード | 商 品 名 | 使用数量 | 摘 要 |
|------|-------------|---------------------|------|-------------|
| D-1 | 00700-00520 | 調圧弁ASSY (セラミックボール) | 1 | |
| D-2 | 00720-10300 | 調圧弁ジョイント | 1 | |
| D-3 | 00730-00520 | 調圧弁シート (Oリング付き) | 1 | |
| D-4 | 60000-0160 | Oリング P16 | 1 | |
| D-5 | 07200-1516 | ボール 5/8" (セラミック) | 1 | |
| D-6 | 00711-10301 | 調圧弁ボックス (SPケース一体) | 1 | 図番 D-13 と一対 |
| D-7 | 00754-10300 | スピンドル | 1 | |
| D-8 | 00750-10300 | ベローズ | 1 | |
| D-9 | 00755-10301 | スピンドルガイド | 1 | |
| D-10 | 00762-10301 | 下コマ (Oリング付き) | 1 | |
| D-11 | 60000-0101 | Oリング P10A | 1 | |
| D-12 | 00760-10100 | 下コマピン | 1 | |
| D-13 | | 調圧弁スプリングケース | | 図番 D-6 と一対 |
| D-14 | 00770-10100 | ハンドルリーフASSY | 1 | |
| D-15 | 07520-0101 | 握り玉K-78 | 1 | |
| D-16 | 00775-10100 | 調圧弁六角ナット | 1 | |
| D-17 | 00758-10100 | 調圧弁スプリング | 1 | |
| D-18 | 00767-10100 | 上コマ | 1 | |
| D-19 | 00791-10100 | 調圧ハンドル | 1 | |
| D-30 | 05000-2030 | 吸水ホースASSY 3/4"*3M | 1 | |
| D-31 | 05030-2030 | 吸水ホースCOMP 3/4"*3M | 1 | |
| D-32 | 05500-2000 | 3/4"パッキン | 1 | |
| D-33 | 05200-2001 | ストレーナ (中) (G3/4"ネジ) | 1 | |
| D-35 | 05050-1630 | 余水ホースASSY 5/8"*3M | 1 | |
| D-36 | 05500-1300 | 1/2"パッキン | 1 | |
| D-40 | 87201-0010 | ジョイント廻し | 1 | |
| D-41 | 87230-0001 | 注油器 | 1 | |
| D-42 | 87101-10126 | 取扱説明書 SEHA-D501N | 1 | |
| | 87500-30010 | 注意ラベル (本機の取扱は、取扱説明 | 1 | クランクケースに貼付 |
| | 87500-30030 | 注意ラベル (原動機とセットするとき | 1 | クランクケースに貼付 |
| | 87500-20010 | 警告ラベル (農薬の取扱は農薬の取扱 | 1 | チャンバに貼付 |
| | 87500-30020 | 注意ラベル (安全カバー取外しての作 | 1 | 付属 |

※ 組部品の子部品は1文字下げて記載、1文字下げて記載できない場合は、摘要に図番で記載しています。